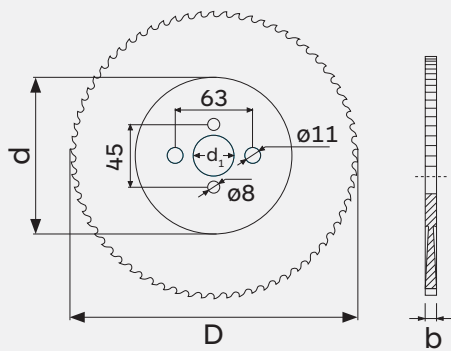


## SEGHE CIRCOLARI PER TRONCATRICI IN HSS-DMo5

Circular saw blades for cut-off machines in HSS-DMo5 | Maschinenkreissägeblätter aus HSS-DMo5  
Fraises scies pour machines a tronconner en HSS-DMo5 | Sierras circulares para máquinas tronzadoras de HSS-DMo5



### Esempio d'ordine

Ordering example | Bestellbeispiel  
Exemple de commande | Ejemplo de pedido:

**I6800 + (D x b) + Z [ I6800200X1.8Z.130 ]**

**HSS-DMo5**

**BLACK\***

**I6800**

D x b	d <sub>1</sub>	d	Z	€
200X1.8	32	90	130	
200X1.8	32	90	200	
225X2	32	90	140	
225X2	32	90	220	
250X2	32**	100	128	
250X2	32**	100	160	
250X2	32**	100	200	
250X2	32**	100	250	
250X2	32**	100	260	
275X2	32**	100	140	
275X2	32**	100	180	
275X2	32**	100	220	
275x2.5	32**	100	140	
275x2.5	32**	100	180	
275x2.5	32**	100	220	
300X2.5	32**	100	160	
300X2.5	32**	100	180	
300X2.5	32**	100	220	
300X2.5	32**	100	300	
315X2.5	32**	100	160	
315X2.5	32**	100	220	
350X2.5	32**	120	180	
350X2.5	32**	120	220	

\* **(BLACK) Con trattamento di vaporizzazione** | With vaporization treatment | Dampfbehandelt | Avec traitement de vaporisation  
Con tratamiento de vaporización

\*\* **(d<sub>1</sub> 40 mm) A richiesta** | Upon request | Auf Anfrage | Sur demande | Bajo pedido