

# TIRANTI PULL STUDS



SK-DIN 69871



**p. 262**

## TRISOC

Tiranti (DIN 69872)  
(con foro di lubrificazione)  
Pull Studs (DIN 69872)  
(with coolant bore)

SK-DIN 69871



**p. 263**

## TRISOS

Tiranti (DIN 69872)  
(senza foro di lubrificazione)  
Pull Studs (DIN 69872)  
(without coolant bore)

SK-DIN 69871



**p. 264**

## TRXLS

Tiranti Prolungati (DIN 69872)  
(senza foro di lubrificazione)  
Extended Pull Studs (DIN 69872)  
(without coolant bore)

SK-DIN 69871



**p. 265**

## 7388BC

Tiranti (DIN 69872)  
(con foro di lubrificazione)  
Pull Studs (DIN 69872)  
(with coolant bore)

SK-DIN 69871



**p. 265**

## 7388BS

Tiranti (DIN 69872)  
(senza foro di lubrificazione)  
Pull Studs (DIN 69872)  
(without coolant bore)

MAS403 - BT



**p. 266**

## TRBTC

Tiranti (ISO 7388/3)  
(con foro di lubrificazione)  
Pull Studs (ISO 7388/3)  
(with coolant bore)

MAS403 - BT



**p. 267**

## TRBTS

Tiranti (ISO 7388/3)  
(senza foro di lubrificazione)  
Pull Studs (ISO 7388/3)  
(without coolant bore)

MAS403 - BT



**p. 268**

## TRBTL

Tiranti Prolungati  
(senza foro di lubrificazione)  
Extended Pull Studs  
(without coolant bore)

SK-DIN 69871



**p. 269**

## 2080T

Tiranti (con foro di lubrificazione)  
Pull Studs (with coolant bore)

## TIRANTI | PULL STUDS

Indice di sezione | Section Index



NEW

p. 270

### TRMZKC

Tiranti per Mazak  
(con foro di lubrificazione)  
Pull Studs for Mazak  
(with coolant bore)



NEW

p. 271

### TRMZKS

Tiranti per Mazak  
(senza foro di lubrificazione)  
Pull Studs for Mazak  
(without coolant bore)



NEW

p. 272

### TRDKL

Tiranti per Deckel S20x2  
Pull Studs for Deckel S20x2



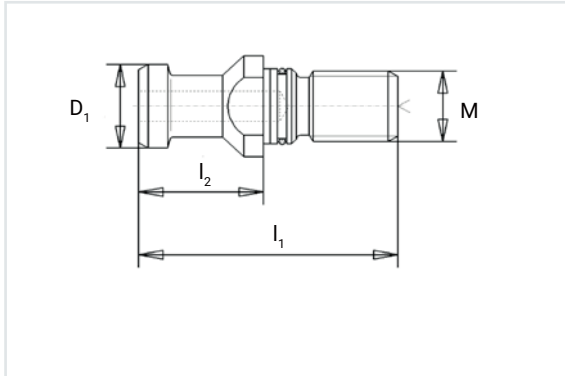
p. 273

### TEVT

Tiranti  
(Tenone di Espulsione)  
Pull Studs (Tangs to Screw In)

## TRISOC

### TIRANTI (DIN 69872) (con foro di lubrificazione) PULL STUDS (DIN 69872) (with coolant bore)



Coppia massima consentita | Maximum permissible torque:  
SK 30= 25 Nm SK 40= 50 Nm SK 50= 150 Nm

Ordine Order Code	STATUS
----------------------	--------

SK	D <sub>1</sub>	I <sub>1</sub>	I <sub>2</sub>	M	ISO
----	----------------	----------------	----------------	---	-----

**TRISOC..** (Con foro di lubrificazione | With coolant bore)

TRISOC 30	●	30	13	44	24	M12	7388/3AD
TRISOC 40	●	40	19	54	26	M16	7388/3AD
TRISOC 50	●	50	28	74	34	M24	7388/3AD

**TRISOC..** (Versione Speciale: L2= 3mm più lunga - Con foro di lubrificazione | Special Version: L2=3 mm longer - With coolant bore)

TRISOC 40L*	NEW ●	40	19	54	29	M16	-
-------------	-------	----	----	----	----	-----	---

**TRISOC..** (Versione Speciale: L2= 25mm più lunga - con foro di lubrificazione | Special Version: L2=25 mm longer - with coolant bore)

TRISOC 50L	NEW ●	50	28	99	59	M24	-
------------	-------	----	----	----	----	-----	---

\* Per Nikken - Kitamura/JIS B 6339 | For Nikken - Kitamura/JIS B 6339

### Portautensili abbinabili | Compatible Toolholders

--

Codice Code	Pagina Page
----------------	----------------



**01 MANDRINI SK-DIN 69871**

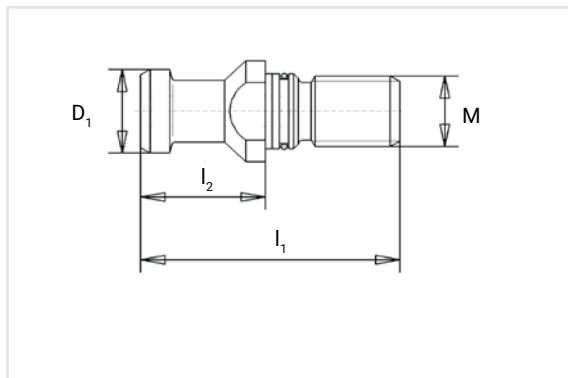
ISO... p. 018-019

01

## TRISOS

TIRANTI (DIN 69872) (senza foro di lubrificazione)

PULL STUDS (DIN 69872) (without coolant bore)



Coppia massima consentita | Maximum permissible torque:  
SK 30= 25 Nm SK 40= 50 Nm SK 50= 150 Nm

Codice d'ordine Order Code	STATUS	SK	D <sub>1</sub>	l <sub>1</sub>	l <sub>2</sub>	M	ISO
<b>TRISOS..</b> (Senza foro di lubrificazione   Without coolant bore)							
TRISOS 30	●	30	13	44	24	M12	7388/3AF
TRISOS 40	●	40	19	54	26	M16	7388/3AF
TRISOS 50	●	50	28	74	34	M24	7388/3AF
<b>TRISOS..</b> (Versione Speciale: L2= 3mm più lunga - Con foro di lubrificazione   Special Version: L2=3 mm longer - With coolant bore)							
TRISOS 40L*	NEW ●	40	19	54	29	M16	-

\* Per Nikken - Kitamura/JIS B 6339 | For Nikken - Kitamura/JIS B 6339

### Portautensili abbinabili | Compatible Toolholders

<b>01 MANDRINI SK-DIN 69871</b>
---------------------------------

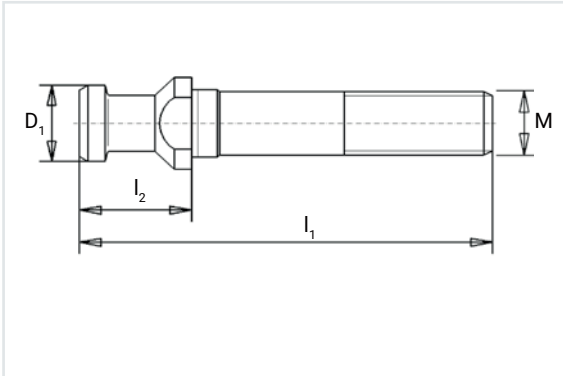
Codice Code	Pagina Page
ISO...	p. 018-019



01

## TRXLS

### TIRANTI PROLUNGATI (DIN 69872) (senza foro di lubrificazione) EXTENDED PULL STUDS (DIN 69872) (without coolant bore)

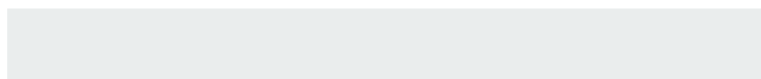


Coppia massima consentita | Maximum permissible torque:  
SK 30= 25 Nm SK 40= 50 Nm SK 50= 150 Nm

Codice d'ordine Order Code	STATUS	SK	D <sub>1</sub>	I <sub>1</sub>	I <sub>2</sub>	M	CM
<b>TRXLS</b> (Senza foro di lubrificazione   Without coolant bore)							
TRXLS 40X2X102	■	40	19	102	26	M10	2
TRXLS 40X3X105	■	40	19	105	26	M12	3

■ Fino ad esaurimento scorte | Till stocks last

#### Portautensili abbinabili | Compatible Toolholders



Codice Code	Pagina Page
----------------	----------------



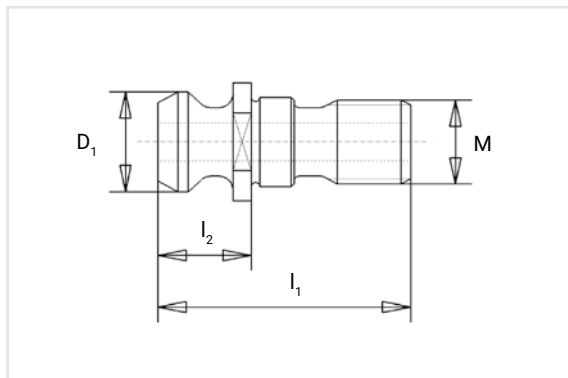
**01 MANDRINI SK-DIN 69871**

ISO... p. 018-019

01

## 7388B..

**TIRANTI (DIN 69872) (con e senza foro di lubrificazione)**  
**PULL STUDS (DIN 69872) (with and without coolant bore)**



Codice d'ordine Order Code	STATUS	SK	D <sub>1</sub>	I <sub>1</sub>	I <sub>2</sub>	M	ISO
<b>7388BC</b> (Con foro di lubrificazione   With coolant bore)							
7388BC 40	●	40	19	45	16,3	M16	ISO 7388/3 UD
7388BC 50	●	50	29	66	25,5	M24	ISO 7388/3 UD
<b>7388BC</b> (Versione Speciale: per Mazak CAT - Con foro di lubrificazione   Special Version: for Mazak CAT - With coolant bore)							
7388BC 40M	NEW ●	40	19	41,2	16,25	M16	-
<b>7388BC</b> (Versione Speciale: per Fadal - Con foro di lubrificazione   Special Version: for Fadal - With coolant bore)							
7388BC 40F	NEW ●	40	19	44,1	19,1	M16	-
<b>7388BS</b> (Senza foro di lubrificazione   Without coolant bore)							
7388BS 40	●	40	19	45	16,3	M16	ISO 7388/3 UF
7388BS 50	●	50	29	66	25,5	M24	ISO 7388/3 UF

### Portautensili abbinabili | Compatible Toolholders

<b>01 MANDRINI SK-DIN 69871</b>

Codice Code	Pagina Page
ISO...	p. 018-019

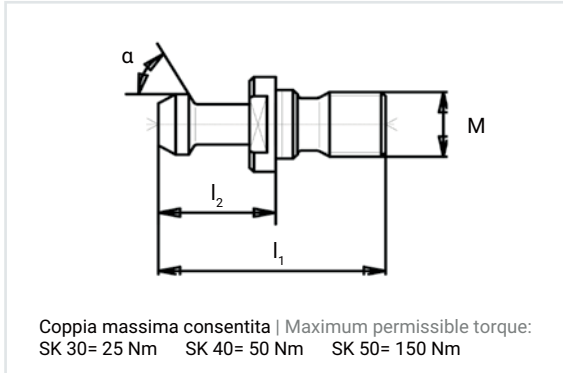


01

Tiranti  
Pull Studs

## TRBTC

### TIRANTI (ISO 7388/3) (con foro di lubrificazione) PULL STUDS (ISO 7388/3) (with coolant bore)



Ordine Order Code	STATUS
----------------------	--------

SK	$\alpha$	$l_1$	$l_2$	M	ISO
----	----------	-------	-------	---	-----

**TRBTC .. /45°** (Con foro di lubrificazione | With coolant bore)

TRBTC 30/45	●
TRBTC 40/45	●
TRBTC 50/45	●

30	45°	43	23	M12	ISO 7388/3 JD
40	45°	60	35	M16	ISO 7388/3 JD
50	45°	85	45	M24	ISO 7388/3 JD

**TRBTC .. /60°** (Con foro di lubrificazione | With coolant bore)

TRBTC 30/60	●
TRBTC 40/60	●
TRBTC 50/60	●

30	60°	43	23	M12	ISO 7388/3 JD
40	60°	60	35	M16	ISO 7388/3 JD
50	60°	85	45	M24	ISO 7388/3 JD

**TRBTC .. /90°** (Con foro di lubrificazione | With coolant bore)

TRBTC 40/90	●
TRBTC 50/90	●

40	90°	60	35	M16	ISO 7388/3 JD
50	90°	85	45	M24	ISO 7388/3 JD

#### Portautensili abbinabili | Compatible Toolholders

--

Codice Code	Pagina Page
----------------	----------------



01 MANDRINI MAS403-BT

BT... p. 070-071

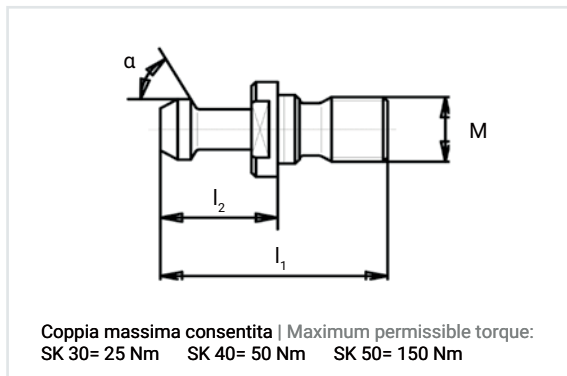
01



## TRBTS

TIRANTI (ISO 7388/3) (senza foro di lubrificazione)

PULL STUDS (ISO 7388/3) (without coolant bore)



Ordine d'ordine Order Code	STATUS
-------------------------------	--------

SK	$\alpha$	$l_1$	$l_2$	M	ISO
----	----------	-------	-------	---	-----

**TRBTS .. /45°** (Senza foro di lubrificazione | Without coolant bore)

TRBTS 30/45	●	30	45°	43	23	M12	ISO 7388/3 JF
TRBTS 40/45	●	40	45°	60	35	M16	ISO 7388/3 JF
TRBTS 50/45	●	50	45°	85	45	M24	ISO 7388/3 JF

**TRBTS .. /60°** (Senza foro di lubrificazione | Without coolant bore)

TRBTS 30/60	●	30	60°	43	23	M12	ISO 7388/3 JF
TRBTS 35/60	●	35	60°	53	28	M12	ISO 7388/3 JF
TRBTS 40/60	●	40	60°	60	35	M16	ISO 7388/3 JF
TRBTS 50/60	●	50	60°	85	45	M24	ISO 7388/3 JF

**TRBTS .. /90°** (Senza foro di lubrificazione | Without coolant bore)

TRBTS 40/90	●	40	90°	60	35	M16	ISO 7388/3 JF
TRBTS 50/90	●	50	90°	85	45	M24	ISO 7388/3 JF

Portautensili abbinabili | Compatible Toolholders

--

Codice Code	Pagina Page
----------------	----------------



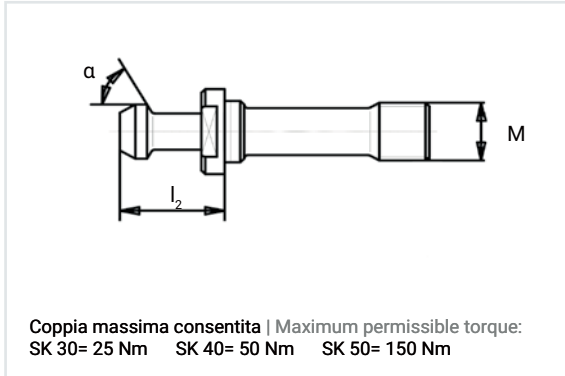
01

01 MANDRINI MAS403-BT

BT... p. 070-071

## TRBTXL

**TIRANTI PROLUNGATI (senza foro di lubrificazione)**  
**EXTENDED PULL STUDS (without coolant bore)**



Codice d'ordine  
Order Code

STATUS

SK

$\alpha$

$l_2$

M

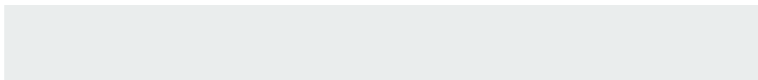
CM

**TRBTXL .. /45°** (Senza foro di lubrificazione | Without coolant bore)

TRBTXL 40/45-MK2	■	40	45°	35	M10	2
TRBTXL 40/45-MK3	■	40	45°	35	M12	3

■ Fino ad esaurimento scorte | Till stocks last

### Portautensili abbinabili | Compatible Toolholders



Codice  
Code

Pagina  
Page



01

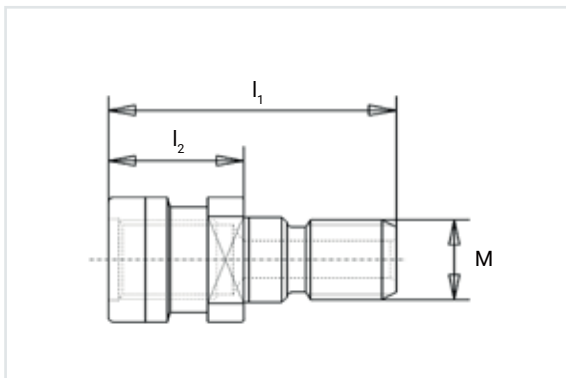
**01 MANDRINI MAS403-BT**

BT...

p. 070-071

## 2080T

**TIRANTI (con foro di lubrificazione)**  
**PULL STUDS (with coolant bore)**



Codice d'ordine  
Order Code STATUS

SK	$l_1$	$l_2$	M
----	-------	-------	---

**2080T..** (Con foro di lubrificazione | With coolant bore)

2080T 40X16	●
2080T 50X24	●

40	53	25	M16
50	65	25,5	M24

### Portautensili abbinabili | Compatible Toolholders



**01 MANDRINI SK-DIN 69871**

Codice  
Code Pagina  
Page

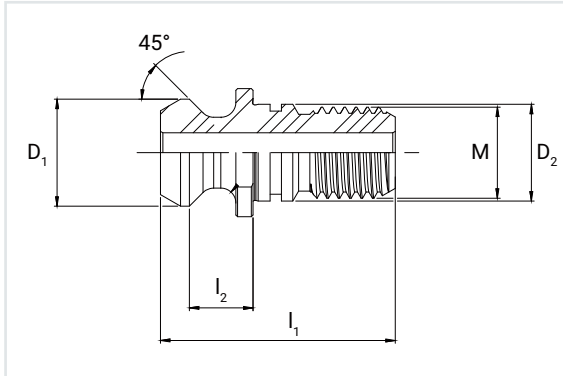
ISO... p. 018-019



01

## TRMZKC

TIRANTI PER MAZAK (con foro di lubrificazione)  
PULL STUDS FOR MAZAK (with coolant bore)



Ordine Code  
Order Code STATUS

**TRMZKC 40** (Con foro di lubrificazione | With coolant bore)

TRMZKC DIN40	NEW ●
TRMZKC BT40	NEW ●

**TRMZKC 50** (Con foro di lubrificazione | With coolant bore)

TRMZKC DIN50	NEW ●
TRMZKC BT50	NEW ●

SK	D <sub>1</sub>	D <sub>2</sub>	I <sub>1</sub>	I <sub>2</sub>	Interfaccia Interface	M
40	18.8	17	41.25	11.17	DIN 40	M16
40	18.8	17	44.1	14.02	BT 40	M16
50	28.95	25	65.4	17.78	DIN 50	M24
50	28.95	25	65.2	17.58	BT 50	M24

### Portautensili abbinabili | Compatible Toolholders

<b>01 MANDRINI SK-DIN 69871</b>
<b>02 MANDRINI MAS403-BT</b>

Codice Code	Pagina Page
ISO...	p. 018-019
BT...	p. 070-071



01

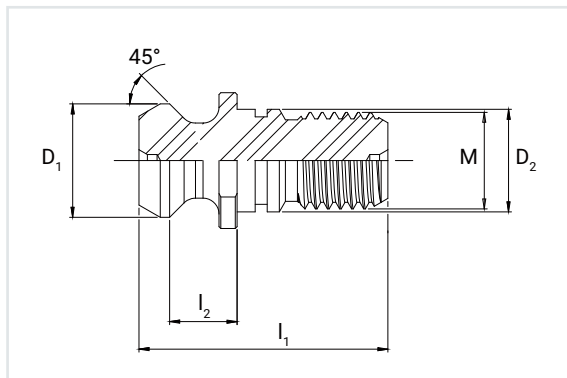


02

## TRMZKS

TIRANTI PER MAZAK (senza foro di lubrificazione)

PULL STUDS FOR MAZAK (without coolant bore)



Codice d'ordine Order Code	STATUS	SK	D <sub>1</sub>	D <sub>2</sub>	I <sub>1</sub>	I <sub>2</sub>	Interfaccia Interface	M
<b>TRMZKS 40</b> (Senza foro di lubrificazione   Without coolant bore)								
TRMZKS DIN40	NEW ●	40	18.8	17	41.25	11.17	DIN 40	M16
TRMZKS BT40	NEW ●	40	18.8	17	44.1	14.02	BT 40	M16
<b>TRMZKS 50</b> (Senza foro di lubrificazione   Without coolant bore)								
TRMZKS DIN50	NEW ●	50	28.95	25	65.4	17.78	DIN 50	M24
TRMZKS BT50	NEW ●	50	28.95	25	65.2	17.58	BT 50	M24

### Portautensili abbinabili | Compatible Toolholders

<b>01 MANDRINI SK-DIN 69871</b>
<b>02 MANDRINI MAS403-BT</b>

Codice Code	Pagina Page
ISO...	p. 018-019
BT...	p. 070-071



01

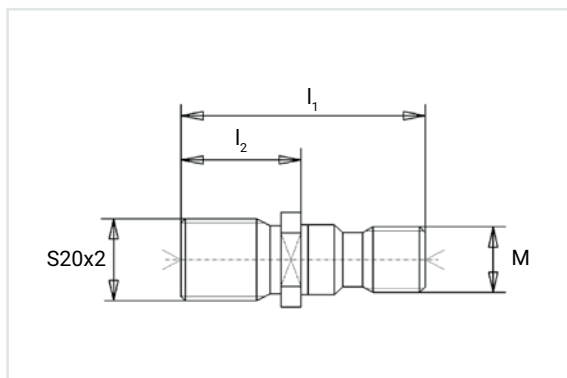


02

Tiranti  
Pull Studs

# TRDKL

## TIRANTI PER DECKEL S20X2 PULL STUDS FOR DECKEL S20X2



Codice d'ordine Order Code	STATUS	SK	l <sub>1</sub>	l <sub>2</sub>	M
TRDKL 20	NEW ●	-	55	27	M16

**TRDKL** (Con foro di lubrificazione | With coolant bore)

### Portautensili abbinabili | Compatible Toolholders

<b>01 MANDRINI SK-DIN 69871</b>
---------------------------------

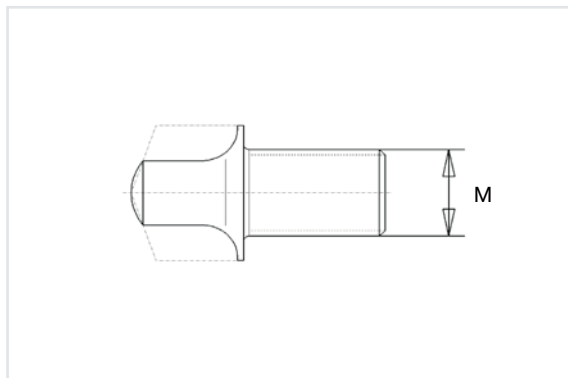
Codice Code	Pagina Page
ISO...	p. 018-019



01

## TEVT

TIRANTI (TENONE DI ESPULSIONE)  
PULL STUDS (TANGS TO SCREW IN)



Codice d'ordine Order Code	STATUS	MK	M
<b>TEVT</b>			
TEVT MK1	●	MK1	M6
TEVT MK2	●	MK2	M10
TEVT MK3	●	MK3	M12
TEVT MK4	●	MK4	M16
TEVT MK5	●	MK5	M20

### Portautensili abbinabili | Compatible Toolholders

<b>01 SK - DIN 69871</b>	<b>02 MAS403 - BT</b>	<b>03 HSK - DIN 69893</b>	<b>04 POLYGONAL</b>	<b>05 DIN 2080</b>
--------------------------	-----------------------	---------------------------	---------------------	--------------------

ISOCM ..	p. 062	BTCM ...	p. 108	HSKCM ...	p. 152	-	-	2080CM ...	p. 190
----------	--------	----------	--------	-----------	--------	---	---	------------	--------



Tiranti  
Pull Studs