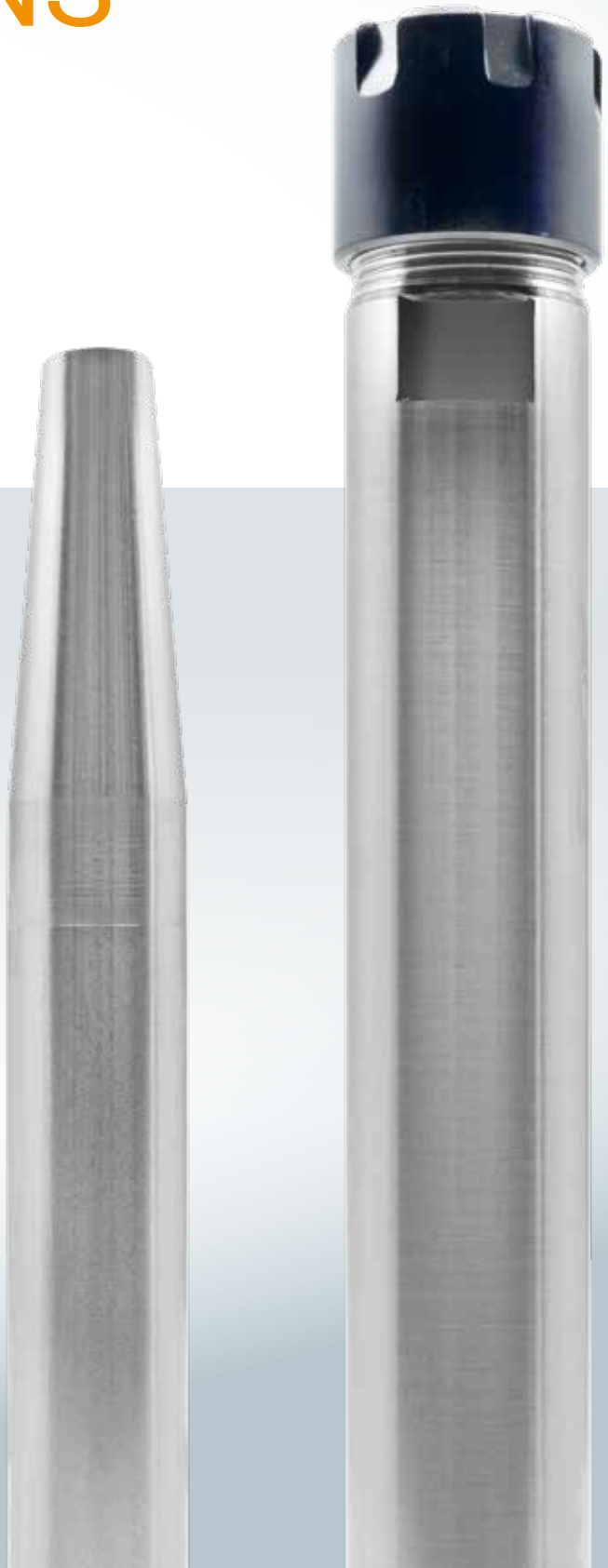


PROLUNGHE EXTENSIONS





p. 200-201

PRCL

Prolunghe per Calettamento
a Caldo
Shrink Fit Extensions



p. 202-203

PGCL

Prolunghe Cilindriche
per Porta Pinze ER (Standard)
Cylindrical Extensions
for ER Collet Chucks (Standard)



NEW

p. 204-205

PGCLM

Prolunghe Cilindriche
per Porta Pinze ER (Mini)
Cylindrical Extensions
for ER Collet Chucks (Mini)



NEW

p. 206-207

PGWE

Prolunghe Weldon
per Porta Pinze ER (Standard)
Weldon Extensions
for ER Collet Chucks (Standard)



NEW

p. 208-209

PGWEM

Prolunghe Weldon
per Porta Pinze ER (Mini)
Weldon Extensions
for ER Collet Chucks (Mini)



NEW

p. 210-211

PRTF

Prolunghe per
Porta Testine Filettate
Extensions for
Screwed Milling Cutters



NEW

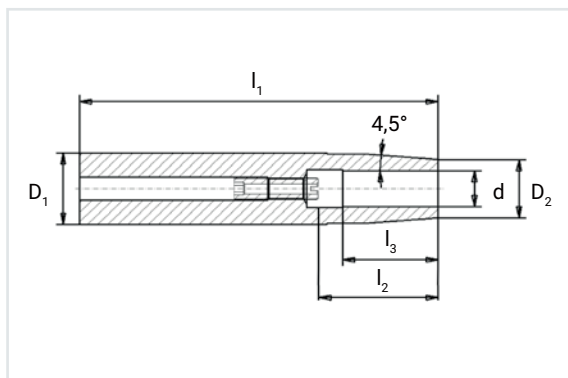
p. 212-213

PRFI

Prolunghe per
Porta Frese
Extensions for
Shell End Mills Holders

PRCL

PROLUNGHE PER CALETTAMENTO A CALDO SHRINK FIT EXTENSIONS



Ordine d'ordine
Order Code

STATUS

PRCL 12

PRCL 12X3X150	●
PRCL 12X4X150	●

PRCL 16

PRCL 16X3X150	●
PRCL 16X4X150	●
PRCL 16X5X150	●
PRCL 16X6X150	●

PRCL 20

PRCL 20X3X150	●
PRCL 20X4X150	●
PRCL 20X5X150	●
PRCL 20X6X150	●
PRCL 20X8X150	●
PRCL 20X10X150	●
PRCL 20X12X150	●




d	D ₁	D ₂	l ₁	l ₂	l ₃
3	12	8	150	-	12
4	12	8	150	-	16
3	16	10	150	-	12
4	16	10	150	-	16
5	16	10	150	-	20
6	16	10	150	36	26
3	20	10	150	-	12
4	20	10	150	-	16
5	20	10	150	-	20
6	20	10	150	36	26
8	20	12	150	36	26
10	20	14	150	42	32
12	20	16	150	47	37

La gamma prosegue nella pagina successiva | The range continues on the next page >>

>> PRCL PROLUNGHE PER CALETTAMENTO A CALDO SHRINK FIT EXTENSIONS

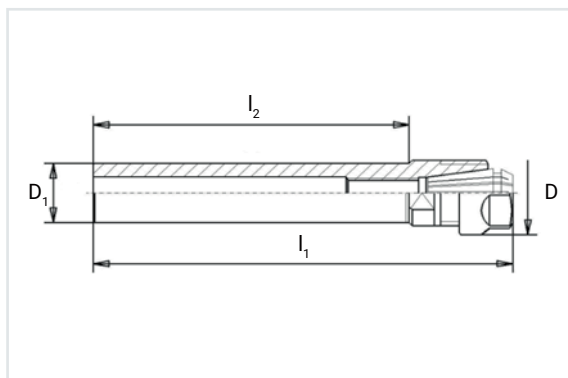
Codice d'ordine Order Code	STATUS	d	D ₁	D ₂	l ₁	l ₂	l ₃
PRCL 25							
PRCL 25X8X150	●	8	25	20	150	36	26
PRCL 25X10X150	●	10	25	20	150	42	32
PRCL 25X12X150	●	12	25	20	150	47	37
PRCL 25X14X150	●	14	25	20	150	47	37
PRCL 25X16X150	●	16	25	22	150	50	40
PRCL 32							
PRCL 32X10X150	●	10	32	24	150	42	32
PRCL 32X12X150	●	12	32	24	150	47	37
PRCL 32X14X150	●	14	32	27	150	47	37
PRCL 32X16X150	●	16	32	27	150	50	40
PRCL 32X18X150	●	18	32	27	150	50	40
PRCL 32X20X150	●	20	32	27	150	52	42

Portautensili abbinabili | Compatible Toolholders

	Codice Code	Pagina Page	
01 SK-DIN 69871			 01
SK 40 - 50	ISOCL..	p. 020	 02
SK 40 - 50	ISOID...	p. 025	
02 MAS 403-BT			 03
SK 40 - 50	BTCL..	p. 072	
SK 40 - 50	BTID..	p. 077	
03 HSK DIN 69893			
SK 63A - 100A	HSKCL..	p. 118	
SK 63A - 100A	HSKID..	p. 123	

PGCL

PROLUNGHE CILINDRICHE PER PORTA PINZE ER (STANDARD) CYLINDRICAL EXTENSIONS FOR ER COLLET CHUCKS (STANDARD)



Run Out: Max. 5 µm



IK= Foro per l'adduzione interna del refrigerante | Bore for internal coolant supply
SW= Dimensione chiave contro serraggio ghiera | Wrench counter-tightening key size

Ordine d'ordine Order Code	STATUS
-------------------------------	--------

PGCL 20

PGCL 20X16X100	NEW ●
PGCL 20X32X50	NEW ●

PGCL 25

PGCL 25X25X50	NEW ●
PGCL 25X25X100	NEW ●
PGCL 25X32X50	NEW ●

PGCL 32

PGCL 32X25X75	●
PGCL 32X25X180	●
PGCL 32X32X60	●




ER	D	D ₁	I ₁	I ₂	IK	SW
16	32	20	133	100	10	19
32	50	20	100	50	13	36
25	42	25	80	50	17	27
25	42	25	130	100	14	27
32	50	25	100	50	18	36
25	42	32	90	75	6	27
25	42	32	208	180	17	27
32	50	32	100	60	20	36

La gamma prosegue nella pagina successiva | The range continues on the next page >>

>> PGCL PROLUNGHE CILINDRICHE PER PORTA PINZE ER (STANDARD)
CYLINDRICAL EXTENSIONS FOR ER COLLET CHUCKS (STANDARD)

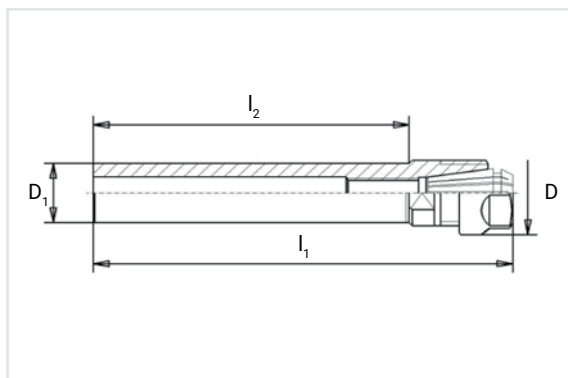
Codice d'ordine Order Code	STATUS	ER	D	D ₁	I ₁	I ₂	IK	SW
PGCL 40								
PGCL 40X25X80	NEW ●	25	42	40	107	80	17	36
PGCL 40X32X80	●	32	50	40	120	80	20	36

Portautensili abbinabili | Compatible Toolholders

	Codice Code	Pagina Page	
01 SK-DIN 69871			
SK 30 - 40 - 50	ISOER..	p. 033	
SK 30 - 40 - 50	ISOOZ..	p. 038	
02 MAS 403-BT			
SK 30 - 40 - 50	BTER..	p. 083	
SK 30 - 40 - 50	BTOZ..	p. 086	
03 HSK DIN 69893			
SK 40A - 50A - 63A - 100A	HSKER..	p. 134	

PGCLM

PROLUNGHE CILINDRICHE PER PORTA PINZE ER (MINI) CYLINDRICAL EXTENSIONS FOR ER COLLET CHUCKS (MINI)



Run Out: Max. 5 µm



IK= Foro per l'adduzione interna del refrigerante | Bore for internal coolant supply
SW= Dimensione chiave contro serraggio ghiera | Wrench counter-tightening key size

Prolunghe
Extensions

Ordine d'ordine Order Code	STATUS
-------------------------------	--------

PGCLM 8

PGCLM 8X8X125	NEW ●
---------------	-------

PGCLM 10

PGCLM 10X8X80	NEW ●
PGCLM 10X8X120	NEW ●

PGCLM 12

PGCLM 12X8X80	NEW ●
PGCLM 12X8X125	NEW ●
PGCLM 12X11X125	NEW ●

PGCLM 16

PGCLM 16X11X125	NEW ●
PGCLM 16X11X150	NEW ●




ER	D	D ₁	I ₁	I ₂	IK	SW
8	12	8	141	125	-	-
8	12	10	92	80	5	8
8	12	10	136	120	-	8
8	12	12	96	80	-	10
8	12	12	141	125	-	10
11	16	12	144	125	-	11
11	16	16	144	125	6	14
11	16	16	169	150	-	14

La gamma prosegue nella pagina successiva | The range continues on the next page >>

>> PGCLM PROLUNGHE CILINDRICHE PER PORTA PINZE ER (MINI)
CYLINDRICAL EXTENSIONS FOR ER COLLET CHUCKS (MINI)

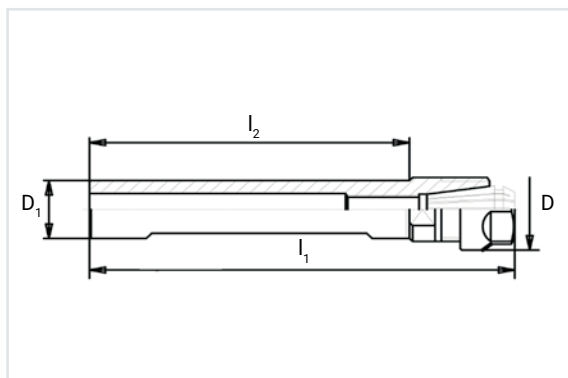
Codice d'ordine Order Code	STATUS	ER	D	D ₁	I ₁	I ₂	IK	SW
PGCLM 20								
PGCLM 20X16X100	NEW ●	16	22	20	123	100	10	17
PGCLM 20X16X140	NEW ●	16	22	20	163	140	10	17
PGCLM 20X20X150	NEW ●	20	28	20	180	150	6	22
PGCLM 20X25X150	NEW ●	25	35	20	195	150	6	27
PGCLM 25								
PGCLM 25X25X150	NEW ●	25	35	25	186	150	6	27
PGCLM 30								
PGCLM 30X25X180	NEW ●	25	35	30	208	180	17	27

Portautensili abbinabili | Compatible Toolholders

	Codice Code	Pagina Page	
01 SK-DIN 69871			
SK 40 - 50	ISOERM..	p. 036	
SK 30 - 40 - 50	ISOOZ..	p. 038	
02 MAS 403-BT			
SK 30 - 40 - 50	BTERM..	p. 086	
SK 30 - 40 - 50	BTOZ..	p. 088	
03 HSK DIN 69893			
SK 63A - 100A	HSKERM..	p. 134	

PGWE

PROLUNGHE WELDON PER PORTA PINZE ER (STANDARD) WELDON EXTENSIONS FOR ER COLLET CHUCKS (STANDARD)



Run Out: Max. 5 µm



IK= Foro per l'adduzione interna del refrigerante | Bore for internal coolant supply
SW= Dimensione chiave contro serraggio ghiera | Wrench counter-tightening key size

Codice d'ordine Order Code	STATUS
-------------------------------	--------

PGWE 20

PGWE 20X16X100	NEW ●
PGWE 20X25X50	NEW ●
PGWE 20X32X50	NEW ●

PGWE 25

PGWE 25X25X50	NEW ●
PGWE 25X25X100	NEW ●
PGWE 25X32X50	NEW ●

PGWE 32

PGWE 32X25X75	NEW ●
PGWE 32X32X60	NEW ●
PGWE 32X40X60	NEW ●





ER	D	D ₁	I ₁	I ₂	IK	SW
16	28	20	128	100	10	19
25	42	20	78	50	14	27
32	50	20	90	50	13	36
25	42	25	78	50	17	27
25	42	25	128	100	14	27
32	50	25	90	50	18	36
25	42	32	103	75	6	27
32	50	32	95	60	20	36
40	63	32	120	60	-	46

La gamma prosegue nella pagina successiva | The range continues on the next page >>

>> PGWE PROLUNGHE WELDON PER PORTA PINZE ER (STANDARD)
WELDON EXTENSIONS FOR ER COLLET CHUCKS (STANDARD)

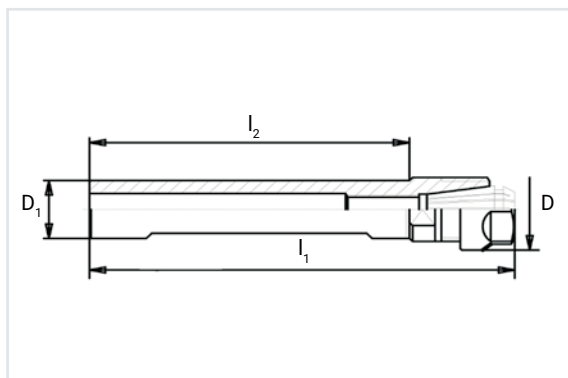
Codice d'ordine Order Code	STATUS	ER	D	D ₁	I ₁	I ₂	IK	SW
PGWE 40								
PGWE 40X25X80	NEW ●	25	42	40	108	80	17	27
PGWE 40X32X70	NEW ●	32	50	40	110	70	20	36
PGWE 40X40X75	NEW ●	40	63	40	135	75	26	46

Portautensili abbinabili | Compatible Toolholders

	Codice Code	Pagina Page	
01 SK-DIN 69871			
SK 30 - 40 - 50	ISOWE..	p. 040	
SK 40 - 50	ISOWEG	p. 045	
02 MAS 403-BT			
SK 30 - 40 - 50	BTWE..	p. 090	
SK 40 - 50	BTWEG..	p. 094	
03 HSK DIN 69893			
SK 63A - 100A	HSKWE..	p. 136	
SK 63A	HSKWEG..	p. 138	
04 POLIGONALE ISO 26623-1			
C 40 - 50 - 63 - 80	PLGWE..	p. 163	

PGWEM

PROLUNGHE WELDON PER PORTA PINZE ER (MINI) WELDON EXTENSIONS FOR ER COLLET CHUCKS (MINI)



Run Out: Max. 5 µm



IK= Foro per l'adduzione interna del refrigerante | Bore for internal coolant supply
SW= Dimensione chiave contro serraggio ghiera | Wrench counter-tightening key size

Codice d'ordine Order Code	STATUS
-------------------------------	--------

PGWEM 8

PGWEM 8X8X125	NEW ●
---------------	-------

PGWEM 10

PGWEM 10X8X80	NEW ●
PGWEM 10X8X120	NEW ●
PGWEM 10X11X60	NEW ●

PGWEM 12

PGWEM 12X8X80	NEW ●
PGWEM 12X8X125	NEW ●
PGWEM 12X11X125	NEW ●

PGWEM 16

PGWEM 16X11X125	NEW ●
PGWEM 16X11X150	NEW ●
PGWEM 16X16X150	NEW ●





ER	D	D ₁	l ₁	l ₂	IK	SW
8	12	8	141	125	-	8
8	12	10	96	80	-	-
8	12	10	126	120	-	-
11	16	10	76	60	-	11
8	12	12	96	80	-	-
8	12	12	141	125	-	10
11	16	12	144	125	-	11
11	16	16	144	125	6	14
11	16	16	169	150	-	14
16	22	16	173	150	-	17

La gamma prosegue nella pagina successiva | The range continues on the next page >>

>> PGWEM PROLUNGHE WELDON PER PORTA PINZE ER (MINI)
WELDON EXTENSIONS FOR ER COLLET CHUCKS (MINI)

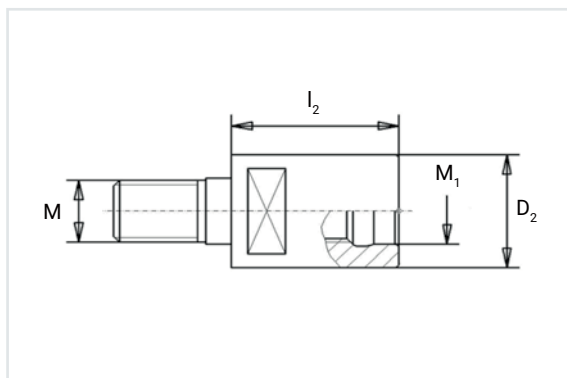
Codice d'ordine Order Code	STATUS	ER	D	D ₁	I ₁	I ₂	IK	SW
PGWEM 20								
PGWEM 20X11X100	NEW ●	11	16	20	116	100	6	17
PGWEM 20X16X140	NEW ●	16	22	20	163	140	10	17
PGWEM 20X16X200	NEW ●	16	22	20	223	200	9	17
PGWEM 20X20X150	NEW ●	20	28	20	180	150	6	22
PGWEM 20X25X150	NEW ●	25	35	20	195	150	6	27
PGWEM 25								
PGWEM 25X20X150	NEW ●	20	28	25	180	150	6	22
PGWEM 25X25X150	NEW ●	25	35	25	186	150	6	27
PGWEM 30X25X180	NEW ●	25	35	30	208	180	17	27

Portautensili abbinabili | Compatible Toolholders

	Codice Code	Pagina Page	
01 SK-DIN 69871			01
SK 30 - 40 - 50	ISOWE..	p. 040	
SK 40 - 50	ISOWEG	p. 045	
02 MAS 403-BT			02
SK 30 - 40 - 50	BTWE..	p. 090	
SK 40 - 50	BTWEG..	p. 094	
03 HSK DIN 69893			03
SK 63A - 100A	HSKWE..	p. 136	
SK 63A	HSKWEG..	p. 138	
04 POLIGONALE ISO 26623-1			04
C 40 - 50 - 63 - 80	PLGWE..	p. 163	

PRTF

PROLUNGHE PER PORTA TESTINE FILETTATE EXTENSIONS FOR SCREWED MILLING CUTTERS



Prolunghe
Extensions

Codice d'ordine
Order Code

STATUS

D ₂	I ₂	M	M ₁
----------------	----------------	---	----------------




PRTF ..

PRTF M8X30	NEW ●
PRTF M10X35	NEW ●
PRTF M12X40	NEW ●
PRTF M16X40	NEW ●

13,5	30	M8	M8
18,5	35	M10	M10
23	40	M12	M12
30	40	M16	M16

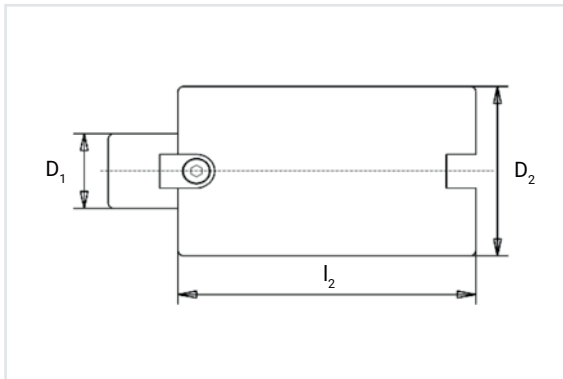
>> PRTF PROLUNGHE PER PORTA TESTINE FILETTATE
EXTENSIONS FOR SCREWED MILLING CUTTERS

Portautensili abbinabili | Compatible Toolholders

	Codice Code	Pagina Page	
01 SK-DIN 69871			
SK 40 - 50	ISOTF..	p. 029	
SK 40 - 50	ISOTFC..	p. 031	
02 MAS 403-BT			
SK 40 - 50	BTTF..	p. 081	
03 HSK DIN 69893			
SK 63A - 100A	HSKTF..	p. 127	
SK 63A	HSKTFC..	p. 129	

PRFI

PROLUNGHE PER PORTA FRESE EXTENSIONS FOR SHELL END MILLS HOLDERS



Ordine d'ordine
Order Code

STATUS

PRFI 16

PRFI 16X30	NEW ●
PRFI 16X100	NEW ●

PRFI 22

PRFI 22X30	NEW ●
PRFI 22X100	NEW ●

PRFI 27

PRFI 27X35	NEW ●
PRFI 27X100	NEW ●






D_1	D_2	l_2
16	38	30
16	38	100
22	48	30
22	48	100
27	58	35
27	58	100

La gamma prosegue nella pagina successiva | The range continues on the next page >>

>> PRFI PROLUNGHE PER PORTA FRESE EXTENSIONS FOR SHELL END MILLS HOLDERS

Codice d'ordine Order Code	STATUS	D ₁	D ₂	I ₂
PRFI 32				
PRFI 32X40	NEW ●	32	64	40
PRFI 32X100	NEW ●	32	64	100
PRFI 40				
PRFI 40X50	NEW ●	40	80	50
PRFI 40X120	NEW ●	40	80	120

Portautensili abbinabili | Compatible Toolholders

	Codice Code	Pagina Page	
01 SK-DIN 69871			
SK 30 - 40 - 50	ISOFl..	p. 049	
02 MAS 403-BT			
SK 40 - 50	BTFI..	p. 098	
03 HSK DIN 69893			
SK 40A - 50A - 63A - 100A	HSKFI..	p. 142	
04 POLIGONALE ISO 26623-1			
C 40 - 50 - 63 - 80	PLGFI..	p. 166	
05 DIN 2080			
SK 30 - 40	2080FI..	p. 181	