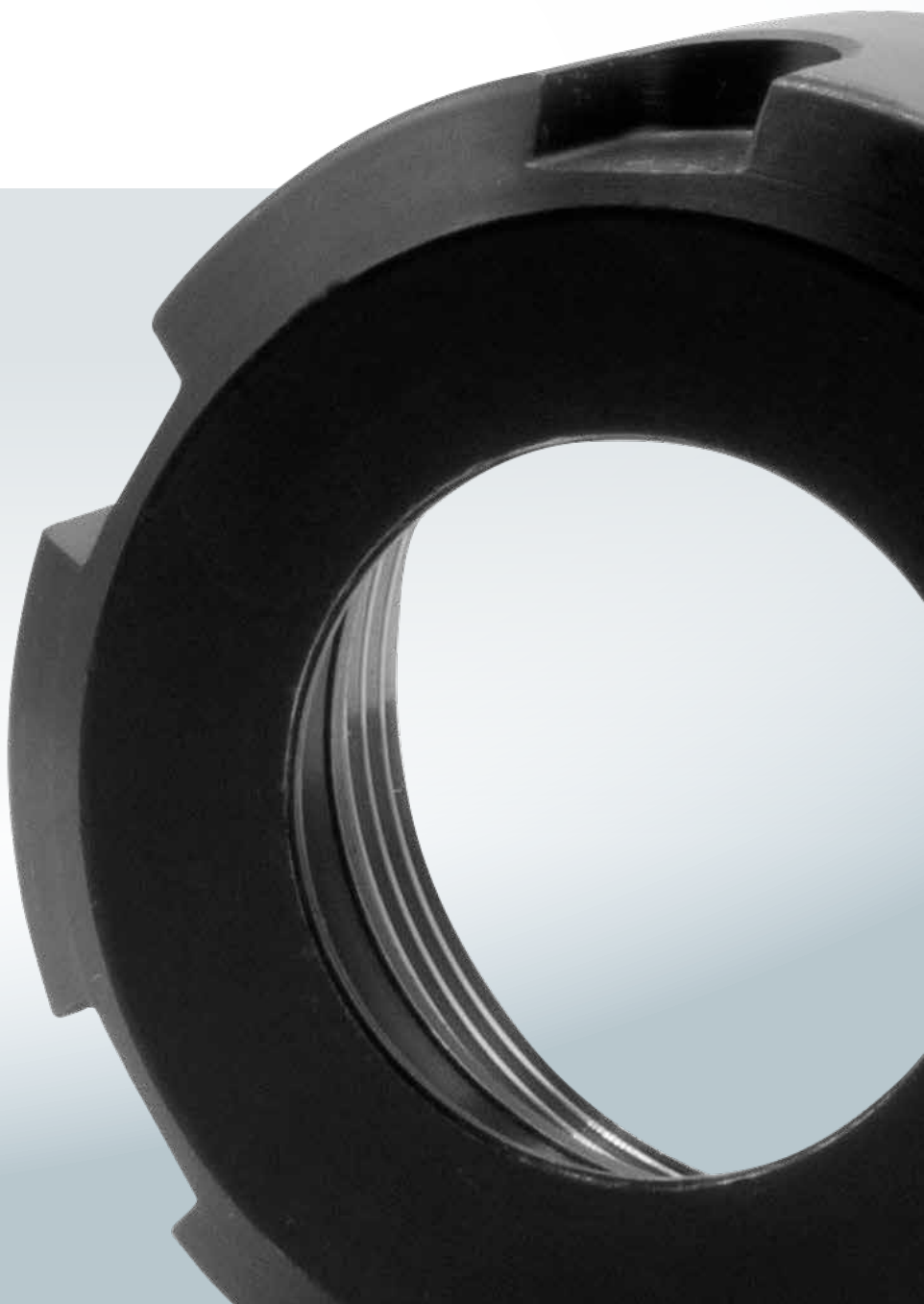


GHIERE CLAMP NUTS





Klainod[®]

GHIERE | CLAMP NUT

Indice di sezione | Section Index



p. 256-257

GRER.

Ghiera di bloccaggio ER
(DIN 6499)
ER Clamp Nut
(DIN 6499)



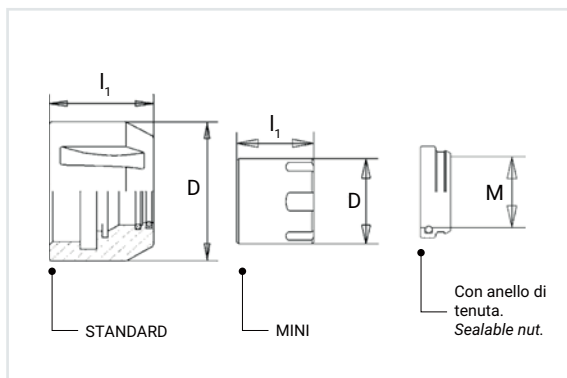
p. 258-259

GRID.

Ghiera di bloccaggio OZ
(DIN 6388D)
OZ Clamp Nut
(DIN 6388D)

GRER.

GHIERA DI BLOCCAGGIO ER (DIN 6499) ER CLAMP NUT (DIN 6499)



Ordine d'ordine STATUS
Order Code

ER D I₁ M

GRERA (Mini)

GRERA 8	●
GRERA 11	●
GRERA 16	●
GRERA 25	●

8	12	11	M10x0,75
11	16	12	M13x0,75
16	22	18	M19x 1
25	35	20	M30x 1

GRERB (Standard)

GRERB 16	●
GRERB 20	●
GRERB 25	●
GRERB 32	●
GRERB 40	●
GRERB 50	●

16	32	17	M22x1,5
20	35	19	M25x1,5
25	42	20	M32x1,5
32	50	22	M40x1,5
40	63	25	M50x1,5
50	78	35	M64x 2

GRERC (Bilanciata | Balanced)

GRERC 16	●
GRERC 20	●
GRERC 25	●
GRERC 32	●
GRERC 40	●

16	32	18	M22x1,5
20	35	19	M25x1,5
25	42	20	M32x1,5
32	50	23	M40x1,5
40	63	26	M50x1,5






La gamma prosegue nella pagina successiva | The range continues on the next page >>

>> GRER. GHIERA DI BLOCCAGGIO ER | ER CLAMP NUT

Codice d'ordine Order Code	STATUS	ER	D	l ₁	M
GRERD (Per forte serraggio For high clamping power)					
GRERD 16	●	16	32	17	M22x1,5
GRERD 20	●	20	35	19	M25x1,5
GRERD 25	●	25	42	20	M32x1,5
GRERD 32	●	32	50	22	M40x1,5
GRERD 40	●	40	63	28	M50x1,5
GRERD 50	●	50	78	35	M64x 2
GRERE (Con anello di tenuta With sealing disk)					
GRERE 16	●	16	32	25	M22x1,5
GRERE 20	●	20	35	25	M25x1,5
GRERE 25	●	25	42	26	M32x1,5
GRERE 32	●	32	50	29	M40x1,5
GRERE 40	●	40	63	31	M50x1,5
GRERF (Anello di tenuta Sealing disk)					
* GRERF 16	●	16	Gamma diametri Range diameter = 3-10 mm (step 0.5 mm)		
* GRERF 20	●	20	Gamma diametri Range diameter = 3-13 mm (step 1 mm)		
* GRERF 25	●	25	Gamma diametri Range diameter = 3-16 mm (step 0.5 mm)		
* GRERF 32	●	32	Gamma diametri Range diameter = 3-20 mm (step 1 mm)		
* GRERF 40	●	40	Gamma diametri Range diameter = 3-25.5 mm (step 0.5 mm)		

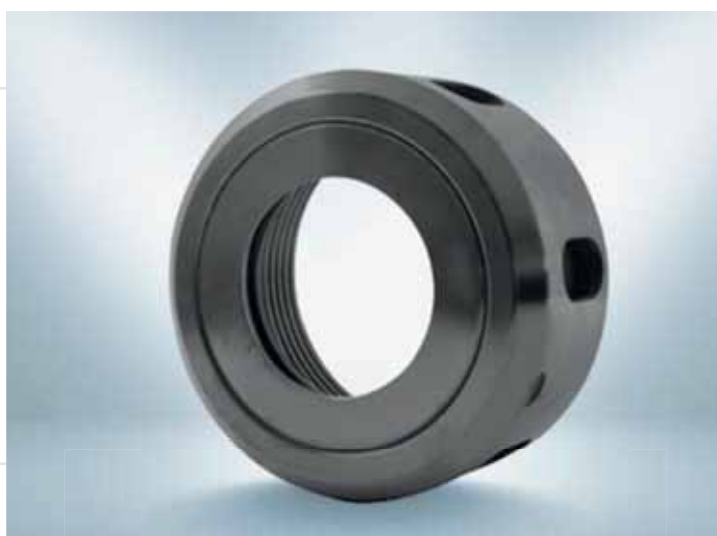
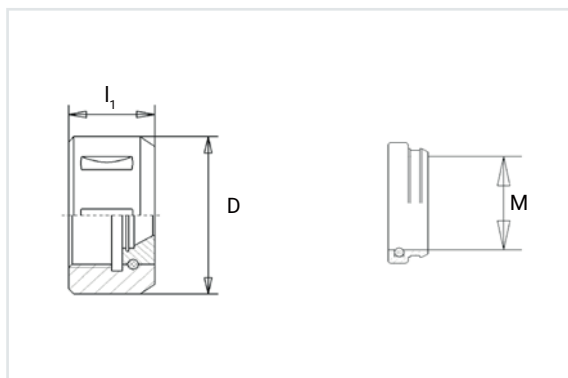
* In fase d'ordine specificare il diametro (esempio GRERF 16 X 3) | When ordering, specify the diameter (example GRERF 16 X 3)

Portautensili abbinabili | Compatible Toolholders

	Codice Code	Pagina Page	
01 SK-DIN 69871			 01
SK 30 - 40 - 50	ISOER..	p. 033	 02
02 MAS 403-BT			 03
SK 30 - 40 - 50	BTER..	p. 083	 04
03 HSK DIN 69893			 05
SK 40A - 50A - 63A - 100A	HSKER..	p. 131	
04 POLIGONALE ISO 26623-1			
C 40 - 50 - 63 - 80	PLGER..	p. 160	
05 DIN 2080			
SK 30 - 40 - 50	2080ER..	p. 174	

GRID.

GHIERA DI BLOCCAGGIO OZ (DIN 6388D) OZ CLAMP NUT (DIN 6388D)






Ordine	STATUS	OZ	D	l ₁	M
GRID1 (Standard)					
GRID1 16	●	16	43	24	33 x 1,5
GRID1 25	●	25	60	30	48 x 2
GRID1 32	●	32	72	34	60 x 2,5
GRID2 (Bilanciata Balanced)					
GRID2 16	●	16	60	24	33 x 1,5
GRID2 25	●	25	72	30	48 x 2
GRID3 (Con canali di lubrificazione With coolant channels)					
GRID3 16	●	16	43	32	33 x 1,5
GRID3 25	●	25	60	38	48 x 2
GRID3 32	●	32	72	43	60 x 2,5
GRID4 (Anello di tenuta Sealing disk)					
* GRID4 16	●	16	Gamma diametri Range diameter = 2-16 mm (step 1 mm)		
* GRID4 25	●	25	Gamma diametri Range diameter = 2-25 mm (step 1 mm)		
* GRID4 32	●	32	Gamma diametri Range diameter = 3-32 mm (step 1 mm)		

* In fase d'ordine specificare il diametro (esempio GRID4 16 X 2) | When ordering, specify the diameter (example GRID4 16 X 2)

>> **GRID.** GHIERA DI BLOCCAGGIO OZ | OZ CLAMP NUT

Portautensili abbinabili | Compatible Toolholders

	Codice Code	Pagina Page	
01 SK-DIN 69871 SK 30 - 40 - 50	ISOOZ..	p. 038	01
02 MAS 403-BT SK 30 - 40 - 50	BTOZ..	p. 088	 02
03 DIN 2080 SK 30 - 40 - 50	2080OZ..	p. 176	 05