

# MANDRINI

2011







 **Clainod**



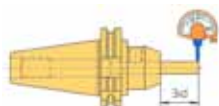
Angelo Ghezzi & C SpA

### INDICE PRODOTTI

Tipologia attacco		PAG.
	<b>DIN 2080</b>	<b>3</b>
	<b>DIN 69871</b>	<b>11</b>
	<b>BT MAS 403</b>	<b>33</b>
	<b>HSK DIN 69893</b>	<b>49</b>

### ACCESSORI

	<b>BUSSOLE PORTAMASCHI</b>	<b>62</b>
	<b>PINZE</b>	<b>64</b>
	<b>GHIERE</b>	<b>70</b>
	<b>MANDRINO CON COMPENSAZIONE</b>	<b>72</b>
	<b>RIDUZIONE WELDON</b>	<b>72</b>
	<b>PORTAPINZE</b>	<b>73</b>
	<b>TIRANTI</b>	<b>74</b>
	<b>PROLUNGA</b>	<b>78</b>
	<b>SPESSORI</b>	<b>78</b>
	<b>ACCESSORI VARI E BOX</b>	<b>79-80</b>



### INFORMAZIONI TECNICHE

**81**

Codice	Pagina	Codice	Pagina	Codice	Pagina
ANTR	79	HSKCL	58	ISOWEG	23
BSID	70	HSKCM	60	ISOWN	22
BTAC	45	HSKDS	57	PGCL	73
BTAS	43	HSKDSB	57	PRCL	78
BTCL	42	HSKER	50	PZCFR	62
BTCM	48	HSKFI	59	PZER	65
BTD	43	HSKFS	52	PZOZ	64
BTDS	44	HSKGR	77	PZSFR	63
BTER	34	HSKID	51	PZSQ	69
BTFI	46	HSKIDE	51	RWE	72
BTFS	38	HSKLB	77	SCO	80
BTID	36	HSKMK	60	SER	80
BTIDE	36	HSKMS	56	SWE	73
BTMK	47	HSKWE	53	TEVT	74
BTMS	37	HSKWEG	55	TRBTS	76
BTOZ	35	HSKWN	54	TRBTXL	76
BTWE	39	ISOAC	27	TRISOC	74
BTWN	41	ISOAS	25	TRXLS	75
CLSPZ	78	ISOCK	32	VTCR	79
CVCR	79	ISOCL	24	WEMS	72
CVER	71	ISOCM	30	2080AC	8
CVERM	71	ISOD	25	2080AS	7
CVOZ	70	ISODS	26	2080CM	10
ERUP	67	ISODSB	26	2080D	8
ERVU	68	ISOER	12	2080DS	7
GRERA	71	ISOFI	29	2080ER	4
GRERB	71	ISOFIB	29	2080FI	9
GRERC	71	ISOFS	17	2080MK	10
GRERD	71	ISOID	14	2080MS	6
GRERE	71	ISOIDE	14	2080OZ	4
GRERF	71	ISOIX	16	2080T	74
GRID1	70	ISOMK	31	2080WE	5
GRID2	70	ISOMS	15	2080WN	6
GRID3	70	ISOOZ	13	7388BC	74
GRID4	70	ISOWE	18	7388LS	75

**ESEMPIO ORDINE**

ARTICOLO MISURA  
2080WE 30X6X40

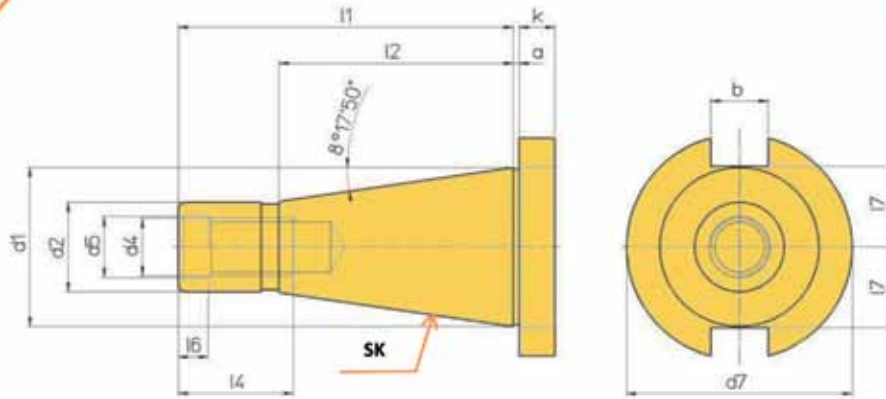
ARTICOLO

MISURA EVIDENZIATA  
IN GIALLO

ART	MISURA	€
	SK x d1 x A L D	
2080WE	30 x 6 x 40 108 25	79,10
2080WE	30 x 8 x 40 108 28	73,30
2080WE	30 x 10 x 40 108 35	73,30
2080WE	30 x 12 x 40 108 42	73,30
2080WE	30 x 16 x 50 118 48	73,30
2080WE	30 x 20 x 63 131 52	73,30

CARATTERISTICHE DEL CONO DIN 2080

D  
I  
N  
2  
0  
8  
0



SK	$a \pm 0,2$	$b_{H12}$	d 1	$d2_{\pm 0,10}$	d4	d5	$d7_{-0,4}^0$	$k \pm 0,15$	l1	l2	l4	$l6_{-0,5}^0$	$l7_{max}$
30	1,6	16,1	31,75	17,4	M12	13	50	8	68,4	48,4	24	5,5	16,2
40	1,6	16,1	44,45	25,3	M16	17	63	10	93,4	65,4	32	8,2	22,5
50	3,2	25,7	69,85	39,6	M24	26	97,5	12	127	102	47	11,5	35,3

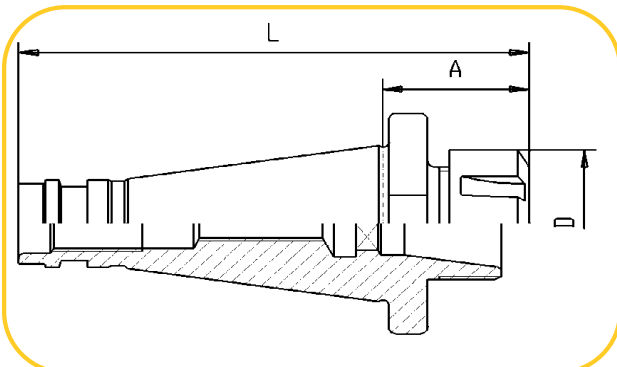


DIN 2080

## Portautensili DIN 2080

### Mandrino Portapinze ER / DIN 6499

2080ER



ART MISURA €

ART	MISURA	L	D	€
	SK x ER x A			
2080ER	30 x 25 x 50	119	42 2-16mm	102,50
2080ER	30 x 32 x 50	119	50 2-20mm	105,50
2080ER	40 x 16 x 50	143	32 1-10mm	86,30
2080ER	40 x 25 x 50	143	42 2-16mm	80,80
2080ER	40 x 32 x 45	153	50 2-20mm	83,70
2080ER	40 x 40 x 80	173	63 3-26mm	86,70
2080ER	50 x 25 x 60	187	42 2-16mm	137,00
2080ER	50 x 32 x 70	197	50 2-20mm	137,00
2080ER	50 x 40 x 80	207	63 3-26mm	143,00

#### Accessori

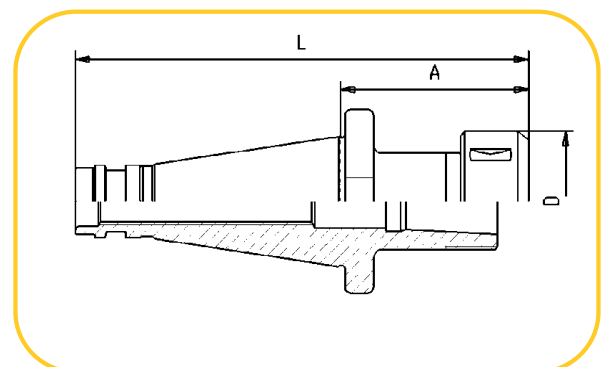
PINZE ER DIN 6499B Pag.65

GHIERE DI BLOCCAGGIO ER DIN 6499 Pag.71

CHIAVE DI BLOCCAGGIO ER Pag.71

### Mandrino Portapinze OZ / DIN 6388

2080OZ



ART MISURA €

ART	MISURA	L	D	€
	SK x OZ x A			
2080OZ	30 x 16 x 50	118	43 2-16mm	107,00
2080OZ	30 x 25 x 80	148	60 2-25mm	107,00
2080OZ	40 x 16 x 70	163	43 2-16mm	97,60
2080OZ	40 x 25 x 70	163	60 2-25mm	99,00
2080OZ	40 x 32 x 95	173	72 3-32mm	114,50
2080OZ	50 x 25 x 70	197	60 2-25mm	139,00
2080OZ	50 x 32 x 80	207	72 3-32mm	158,50

#### Accessori

PINZE OZ DIN 6388B Pag.64

GHIERE DI BLOCCAGGIO ER DIN 6388D Pag.70

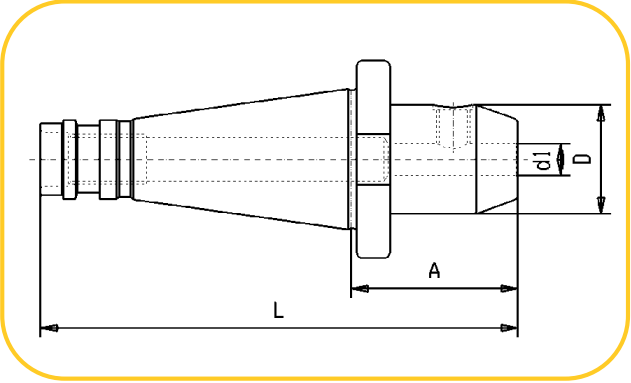
CHIAVE DI BLOCCAGGIO OZ Pag.70

# DIN 2080

**Portautensili DIN 2080**

**Mandrino Portafrese Weldon**

**2080WE**



ART	MISURA				€
	SK x d1 x A	L	D		
2080WE	30 x 6 x 40	108	25	79,10	
2080WE	30 x 8 x 40	108	28	73,30	
2080WE	30 x 10 x 40	108	35	73,30	
2080WE	30 x 12 x 40	108	42	73,30	
2080WE	30 x 16 x 50	118	48	73,30	
2080WE	30 x 20 x 63	131	52	73,30	
<hr/>					
2080WE	40 x 6 x 50	143	25	62,40	
2080WE	40 x 8 x 50	143	28	60,40	
2080WE	40 x 10 x 50	143	35	60,40	
2080WE	40 x 12 x 50	143	42	60,40	
2080WE	40 x 14 x 50	143	42	60,40	
2080WE	40 x 16 x 63	156	48	60,40	
2080WE	40 x 18 x 63	156	48	60,40	
2080WE	40 x 20 x 35	128	52	▲	
2080WE	40 x 20 x 63	156	52	60,40	
2080WE	40 x 25 x 35	124	63	▲	
2080WE	40 x 25 x 80	173	63	68,70	
2080WE	40 x 32 x 80	173	70	76,10	

ART	MISURA				€
	SK x d1 x A	L	D		
2080WE	50 x 6 x 63	190	25	94,30	
2080WE	50 x 8 x 63	190	28	88,40	
2080WE	50 x 10 x 63	190	35	88,40	
2080WE	50 x 12 x 63	190	42	88,40	
2080WE	50 x 14 x 63	190	44	88,40	
2080WE	50 x 16 x 63	190	48	88,40	
2080WE	50 x 18 x 63	190	48	88,40	
2080WE	50 x 20 x 63	190	52	88,40	
<hr/>					
2080WE	50 x 25 x 80	207	65	97,60	
2080WE	50 x 32 x 80	207	72	106,00	
2080WE	50 x 40 x 90	217	90	116,00	

▲ = su richiesta

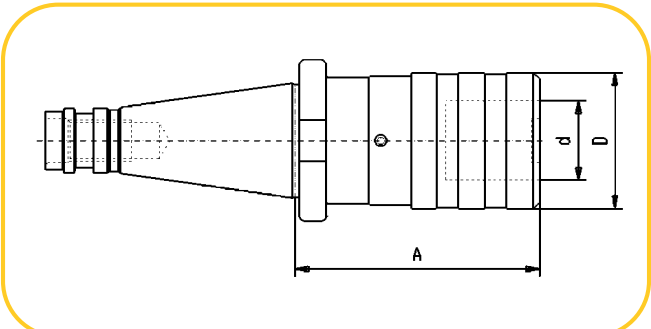
Accessori  
 RIDUZIONI Pag.72  
 VITE DI BLOCCAGGIO Pag.73

**DIN 2080**

**Portautensili DIN 2080**

**Mandrino con compensazione per bussole a cambio rapido**

**2080MS**

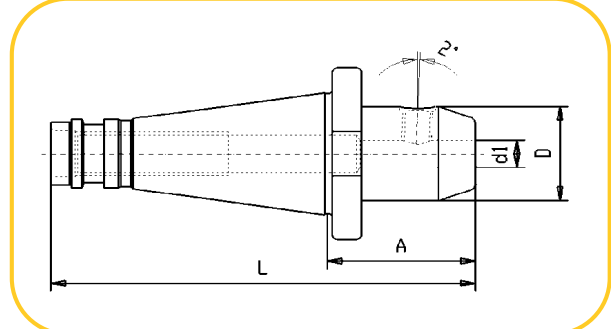


ART	MISURA					€
	SK x Tipo	A	d	D	Filetto	
2080MS	30 x 1	51	19	38	M3-12	392,00
2080MS	30 x 2	86	31	55	M8-20	454,00
2080MS	40 x 1	53	19	38	M3-12	349,00
2080MS	40 x 2	77	31	55	M8-20	378,00
2080MS	40 x 3	118	48	79	M14-33	659,00
2080MS	50 x 1	57	19	38	M3-12	454,00
2080MS	50 x 2	79	31	55	M8-20	466,00
2080MS	50 x 3	125	48	79	M14-33	641,00

Accessori  
**PINZE CON FRIZIONE** Pag.62  
**PINZE SENZA FRIZIONE** Pag.63

**Mandrino portafrese con attacco Whistle Notch**

**2080WS**



ART	MISURA				L	D	€
	SK x d1 x A						
2080WN	40 x 6 x 50	143	25			102,50	
2080WN	40 x 8 x 50	143	28			102,50	
2080WN	40 x 10 x 50	143	35			102,50	
2080WN	40 x 12 x 50	143	42			102,50	
2080WN	40 x 14 x 50	143	42			116,50	
2080WN	40 x 16 x 63	156	48			116,50	
2080WN	40 x 18 x 63	156	48			116,50	
2080WN	40 x 20 x 63	156	52			116,50	
2080WN	40 x 25 x 80	173	63			124,50	
2080WN	40 x 32 x 80	173	70			128,00	
2080WN	50 x 6 x 63	190	25			161,50	
2080WN	50 x 8 x 63	190	28			147,50	
2080WN	50 x 10 x 63	190	35			147,50	
2080WN	50 x 12 x 63	190	42			147,50	
2080WN	50 x 14 x 63	190	44			147,50	
2080WN	50 x 16 x 63	190	48			152,50	
2080WN	50 x 18 x 63	190	48			152,50	
2080WN	50 x 20 x 63	190	52			152,50	
2080WN	50 x 25 x 80	207	65			169,50	
2080WN	50 x 32 x 80	207	72			187,00	
2080WN	50 x 40 x 90	217	90			247,00	

**DIN 2080**

**Portautensili DIN 2080**

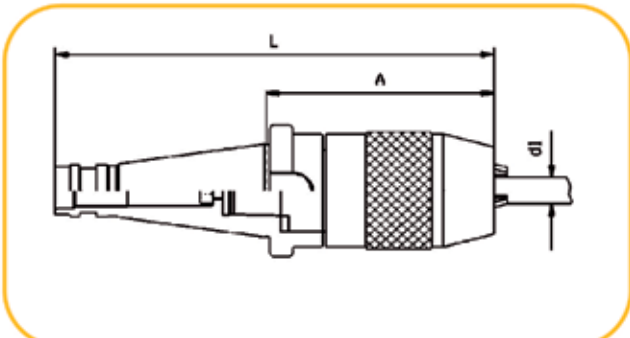
**Mandrino autoserrante Standard**

**2080AS**



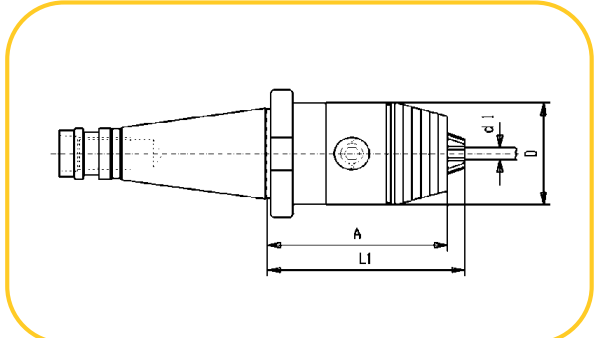
**Mandrino autoserrante ad alta precisione rotazione destra e sinistra**

**2080DS**



ART.	MISURA	€
	SK x d1    A    L	
2080AS	40 x 1-13    90    184	256,00
2080AS	40 x 3-16    110    204	277,00
2080AS	50 x 3-16    90    217	304,00

Massimo runout: 50µm



ART.	MISURA	€
	SK x d1    A    L1    D	
2080DS	30 x 0,5-8    60    63    36	502,00
2080DS	30 x 1-13    98    104    50	533,00
2080DS	40 x 0,5-8    62    65    36	▲
2080DS	40 x 1-13    83    89    50	366,00
2080DS	40 x 3-16    88    95    57	390,00
2080DS	50 x 1-13    100    106    50	426,00
2080DS	50 x 3-16    105    111    57	454,00

Massimo runout: 30µm a 3xd1

▲ = su richiesta

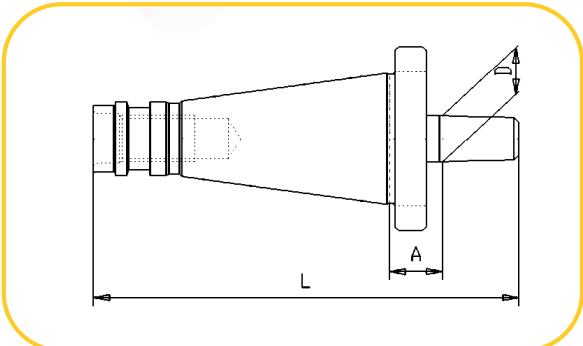
**DIN 2080**



**Portautensili DIN 2080**

**Mandrino con attacco conico DIN 238**

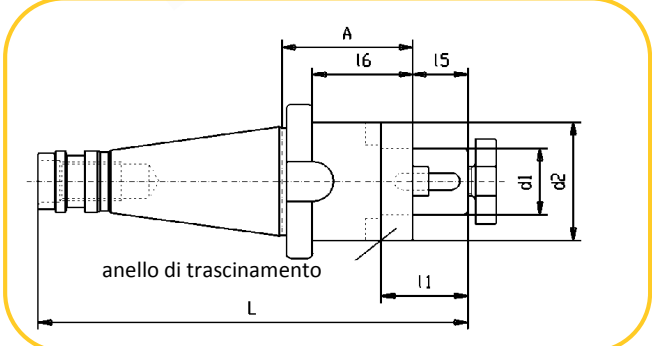
**2080D**



ART.	MISURA	€
	SK x D    A    L	
2080D	30 x 12    13    100	98,10
2080D	30 x 16    15    107	98,10
2080D	40 x 12    15    127	86,30
2080D	40 x 16    17    134	86,30
2080D	40 x 18    17    142	86,30
2080D	50 x 16    20    171	105,50
2080D	50 x 18    20    179	105,50

**Mandrino portafrese con attacco combinato**

**2080AC**



ART.	MISURA	€
	SK x d1 x A    L    l1    l5    l6    d2	
2080AC	30 x 16 x 35    120    27    17    25    32	93,80
2080AC	30 x 22 x 35    122    31    19    25    40	93,80
2080AC	30 x 27 x 35    124    33    21    25    48	99,50
2080AC	30 x 32 x 50    142    38    24    40    58	99,50
2080AC	40 x 16 x 52    162    27    17    40    32	74,70
2080AC	40 x 22 x 52    164    31    19    40    40	76,10
2080AC	40 x 27 x 52    166    33    21    40    48	76,10
2080AC	40 x 32 x 52    169    38    24    40    58	85,30
2080AC	40 x 40 x 52    172    41    27    40    70	97,60
2080AC	50 x 16 x 55    199    27    17    40    32	107,50
2080AC	50 x 22 x 55    201    31    19    40    40	104,00
2080AC	50 x 27 x 55    203    33    21    40    48	106,00
2080AC	50 x 32 x 55    206    38    24    40    58	109,00
2080AC	50 x 40 x 55    209    41    27    40    70	125,00
2080AC	50 x 50 x 55    212    46    30    40    90	▲

**Accessori**  
 ANELLO DI TRASCINAMENTO DIN 6366 Pag.79  
 VITE DI BLOCCAGGIO DIN 6367 Pag.79  
 CHIAVE DI BLOCCAGGIO DIN 6368 Pag.79

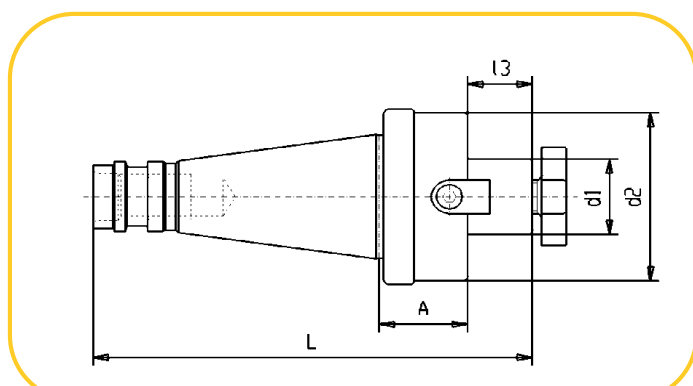
**DIN 2080**

▲ = a richiesta

## Portautensili DIN 2080

### Mandrino portafrese DIN 6357

2080FI



ART.	MISURA	€
	SK x d1 x A L l3 d2	
2080FI	40 x 22 x 30 142 19 48	82,30
2080FI	40 x 27 x 30 144 21 60	83,70
2080FI	40 x 32 x 30 147 24 78	90,20
2080FI	40 x 40 x 30 150 27 89	108,50
2080FI	50 x 22 x 35 181 19 48	110,00
2080FI	50 x 27 x 35 183 21 60	110,00
2080FI	50 x 32 x 40 191 24 78	119,00
2080FI	50 x 40 x 33 187 27 89	143,00
2080FI	50 x 60 x 55 202 40 129	302,00

#### Accessori

VITE DI BLOCCAGGIO DIN 6367 Pag.79

CHIAVE DI BLOCCAGGIO DIN 6368 Pag.79



# DIN 2080

**Portautensili DIN 2080**

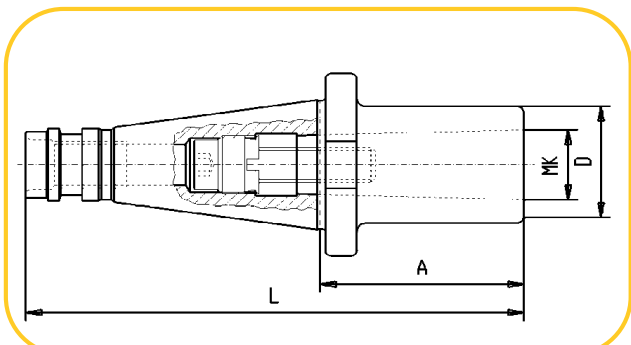
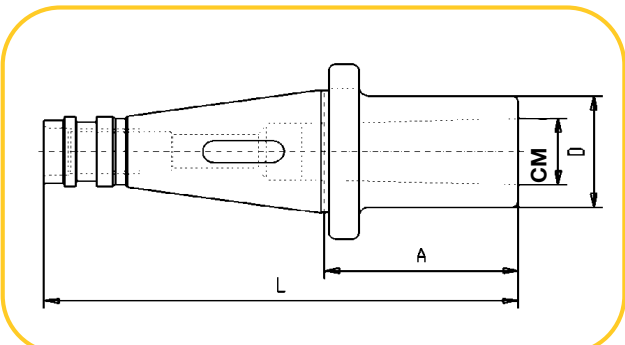
**Mandrino portapunte  
attacco Cono Morse con tenone DIN 6383**

**2080CM**



**Mandrino portafrese  
attacco Cono Morse con vite DIN 6364**

**2080MK**



ART. MISURA €

ART. MISURA €

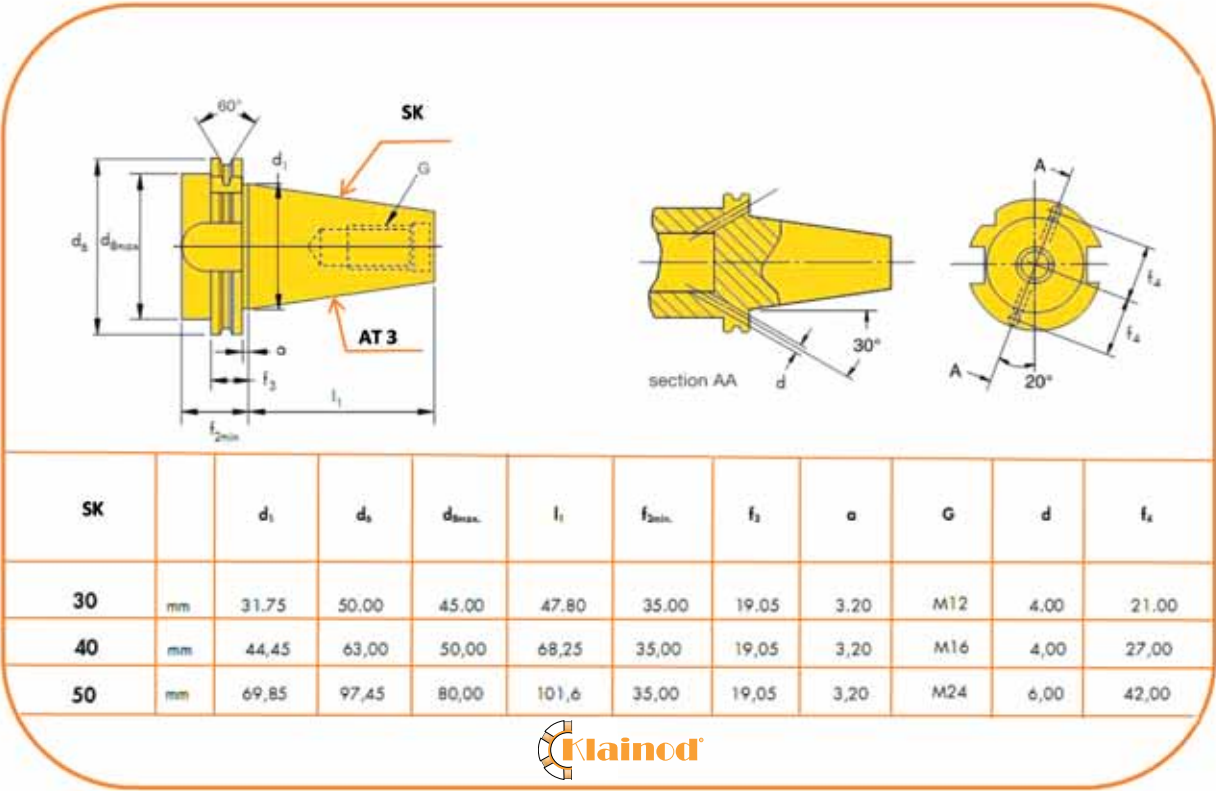
ART.	MISURA	L	D	€
2080CM	SK x CM x A			
2080CM	30 x 1 x 50	118	25	73,30
2080CM	30 x 2 x 50	118	32	73,30
2080CM	30 x 3 x 72	140	40	73,30
2080CM	40 x 1 x 50	143	25	60,70
2080CM	40 x 2 x 50	143	32	60,70
2080CM	40 x 3 x 65	158	40	60,70
2080CM	40 x 4 x 95	188	48	64,00
2080CM	50 x 1 x 45	172	25	88,60
2080CM	50 x 2 x 50	177	32	88,60
2080CM	50 x 3 x 65	192	40	88,60
2080CM	50 x 4 x 70	197	48	88,60
2080CM	50 x 5 x 105	232	63	100,50

ART.	MISURA	L	D	€
2080MK	SK x MK x A			
2080MK	40 x 1 x 50	143	25	99,00
2080MK	40 x 2 x 50	143	32	99,00
2080MK	40 x 3 x 65	158	40	99,00
2080MK	40 x 4 x 95	188	48	107,00
2080MK	50 x 1 x 45	172	25	135,50
2080MK	50 x 2 x 60	187	32	135,50
2080MK	50 x 3 x 65	192	40	135,50
2080MK	50 x 4 x 65	192	48	149,50
2080MK	50 x 5 x 120	247	63	155,50

**DIN 2080**

**CARATTERISTICHE DEL CONO DIN 69871**

D  
I  
N  
6  
9  
8  
7  
1

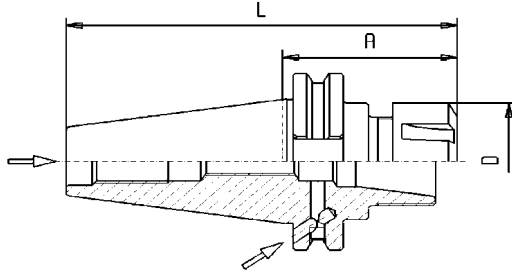


**DIN 69871**

## Mandrino Portapinze ER / DIN 6499

ISOER

Forma AD/B



ART.	MISURA						€		
	SK	x	ER	x	A	L	D	Forma	
ISOER	30		16		70	118	32	AD	102,50
ISOER	30		16		100	148	32	AD	102,50
ISOER	30		20		110	158	34	AD	▲
ISOER	30		25		70	118	42	AD	96,60
ISOER	30		25		100	148	42	AD	102,50
ISOER	30		32		70	118	50	AD	96,60
ISOER	30		32		100	148	50	AD	108,50
ISOER	40	x	16	x	63	132	32		71,60
ISOER	40	x	16	x	100	169	32		81,10
ISOER	40	x	16	x	160	229	32		139,50
ISOER	40	x	16	x	200	269	32		224,00
ISOER	40	x	25	x	60	129	42		56,50
ISOER	40	x	25	x	100	169	42		84,40
ISOER	40	x	25	x	160	229	42		142,50
ISOER	40	x	25	x	200	269	42		230,50
ISOER	40	x	32	x	70	139	50		56,50
ISOER	40	x	32	x	100	169	50		85,80
ISOER	40	x	32	x	120	189	50		111,50
ISOER	40	x	32	x	160	229	50		149,50
ISOER	40	x	32	x	200	269	50		242,00
ISOER	40	x	40	x	80	149	63		67,90
ISOER	40	x	40	x	120	189	63		132,00
ISOER	40	x	40	x	160	229	63		192,00
ISOER	50	x	16	x	100	202	32		155,50
ISOER	50	x	16	x	160	262	32		217,00
ISOER	50	x	16	x	200	302	32		275,00
ISOER	50	x	25	x	60	162	42		137,00
ISOER	50	x	25	x	100	202	42		176,50
ISOER	50	x	25	x	160	262	42		237,50
ISOER	50	x	25	x	200	302	42		277,00
ISOER	50	x	32	x	70	172	50		108,00
ISOER	50	x	32	x	100	202	50		173,50
ISOER	50	x	32	x	160	262	50		250,00
ISOER	50	x	32	x	200	302	50		289,00
ISOER	50	x	40	x	80	182	63		108,00
ISOER	50	x	40	x	100	202	63		207,00
ISOER	50	x	40	x	160	262	63		250,00
ISOER	50	x	50	x	84	286	78		▲



**BILANCIATURA:**  
Classe G6.3 a 12.000 giri/min.

**Accessori**  
PINZE ER DIN 6499 B Pag.65  
GHIERE DI BLOCCAGGIO ER DIN 6499 Pag. 71  
CHIAVE DI BLOCCAGGIO ER Pag.71

▲ = su richiesta

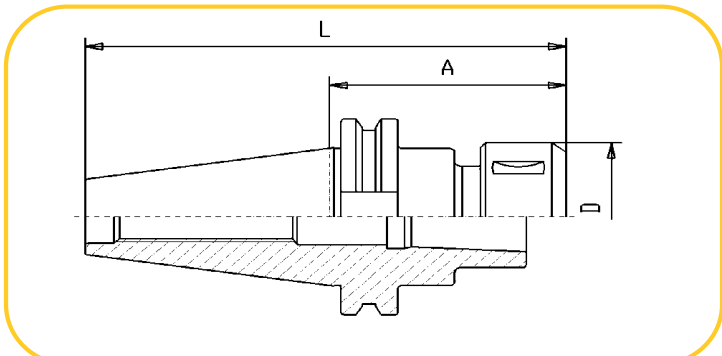
# DIN 69871

**Portautensili DIN 69871**

**Mandrino Portapinze OZ / DIN 6388**

**ISOOZ**

**Forma AD/B**



ART.	MISURA						€		
	SK	x	OZ	x	A	L	D	Forma	
ISOOZ	30	x	16	x	64	112	43	AD	114,50
ISOOZ	30	x	25	x	80	128	60	AD	123,00
ISOOZ	40	x	16	x	70	138	43		97,90
ISOOZ	40	x	25	x	70	138	60		97,90
ISOOZ	40	x	25	x	100	168	60		△
ISOOZ	40	x	32	x	90	158	72		114,50
ISOOZ	50	x	25	x	70	172	60		139,50
ISOOZ	50	x	32	x	80	182	72		160,00

**Accessori**  
**PINZE OZ DIN 6388B Pag.64**  
**GHIERE DI BLOCCAGGIO ER DIN 6388D Pag.70**  
**CHIAVE DI BLOCCAGGIO OZ Pag.70**

**BILANCIATURA:**  
 Classe G6.3 a 12.000 giri/min.

△ = su richiesta

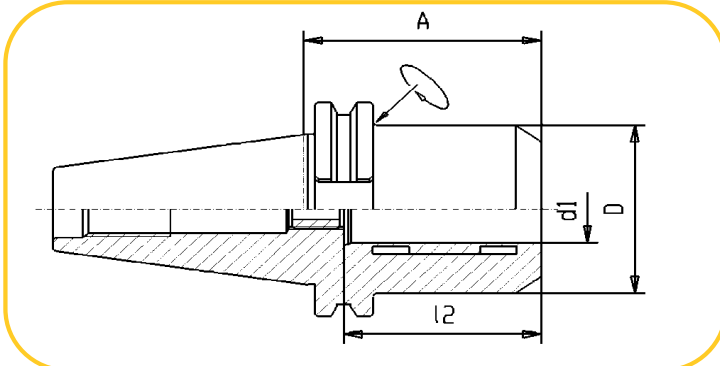
**DIN 69871**

## Portautensili DIN 69871

### Mandrino a serraggio idraulico

ISOID

Forma AD/B



ART.	MISURA				€
	SK x d1	A	12	D	
ISOID	40 x 6	80	37	49,5	605,00
ISOID	40 x 8	80	37	49,5	605,00
ISOID	40 x 10	80	41	49,5	605,00
ISOID	40 x 12	80	46	49,5	536,00
ISOID	40 x 16	80	49	49,5	605,00
ISOID	40 x 20	80	51	49,5	536,00
ISOID	40 x 25	80	57	63	605,00
ISOID	40 x 32	80	61	70	605,00
ISOID	50 x 6	80	37	49,5	841,00
ISOID	50 x 8	80	37	49,5	841,00
ISOID	50 x 10	80	41	49,5	841,00
ISOID	50 x 12	80	46	49,5	779,00
ISOID	50 x 16	80	49	49,5	841,00
ISOID	50 x 20	80	51	49,5	779,00
ISOID	50 x 25	100	57	63	841,00
ISOID	50 x 32	100	61	70	841,00
<b>Versine economica corta</b>					
ISOIDE	40 x 20	64,5	51	49,5	435,00
ISOIDE	50 x 32	81	61	70	542,00



Accessori  
BUSSOLE DI RIDUZIONE Pag.70

BILANCIATURA:  
Classe G6.3 a 15.000 giri/min.  
Vedi informazioni tecniche Pag.85

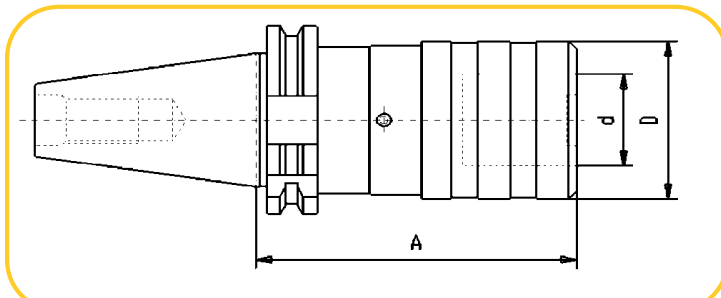
# DIN 69871

## Portautensili DIN 69871

**Mandrino con compensazione  
per bussole a cambio rapido**

**ISOMS**

**Forma A**



ART. MISURA €

ART.	MISURA	SK x Tipo	A	d	D	Filetto	€
ISOMS	30 x 1	30 x 1	60	19	38	M3-M12	337,00
ISOMS	30 x 2	30 x 2	101	31	55	M8-M20	366,00
ISOMS	40 x 1	40 x 1	60	19	38	M3-M12	283,00
ISOMS	40 x 2	40 x 2	100	31	55	M8-M20	305,00
ISOMS	40 x 3	40 x 3	138	48	78	M14-M33	594,00
ISOMS	50 x 1	50 x 1	62	19	38	M3-M12	414,00
ISOMS	50 x 2	50 x 2	83	31	55	M8-M20	433,00
ISOMS	50 x 3	50 x 3	133	48	78	M14-M33	636,00

**Accessori**

**PINZE CON FRIZIONE Pag.62**

**PINZE SENZA FRIZIONE Pag.63**



# DIN 69871

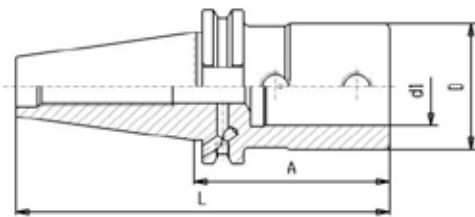


**Portautensili DIN 69871**

**Mandrino portapunte  
tipo WELDON**

**ISOIX**

**Forma AD/B**



ART.	MISURA				€
	SK x d1	A	L	D	
ISOIX	40 x 20	65	133	40	107,50
ISOIX	40 x 25	70	138	45	104,00
ISOIX	40 x 32	75	143	52	104,00
ISOIX	50 x 20	70	172	70	158,00
ISOIX	50 x 25	70	172	45	154,50
ISOIX	50 x 32	70	172	52	154,50
ISOIX	50 x 40	80	182	60	154,50



**BILANCIATURA:**  
Classe G6.3 a 12.000 giri/min.

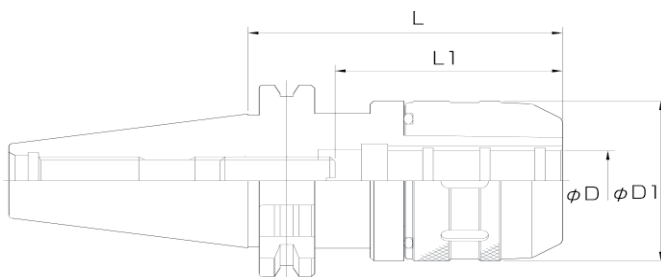
**DIN 69871**

## Portautensili DIN 69871

Mandrino a forte serraggio

ISOFS

Forma AD



ART.	MISURA				€		
	SK	x	D	x	L	D1	
ISOFS	40	x	20	x	90	48	420,00
ISOFS	40	x	32	x	105	68	442,00
ISOFS	50	x	20	x	70	48	479,00
ISOFS	50	x	32	x	95	68	571,00

Accessori  
BUSSOLE DI RIDUZIONE Pag.70



Massimo runout: 10μm

BILANCIATURA:  
Classe G6.3 a 8.000 giri/min.  
Vedi informazioni tecniche Pag.82

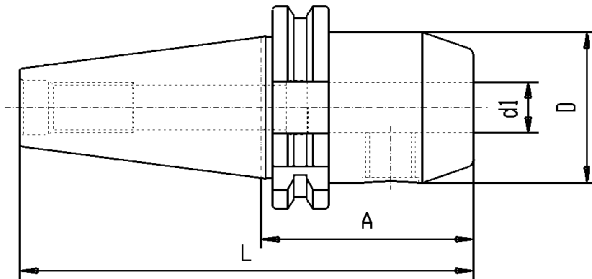
# DIN 69871

## Portautensili DIN 69871

### Mandrino portafrese tipo Weldon

#### ISOWE

#### Forma AD/B



ART.	MISURA							€	
	SK	x	d1	x	A	L	D	Forma	
ISOWE	30	x	6	x	50	98	25	AD	76,10
ISOWE	30	x	8	x	50	98	28	AD	76,10
ISOWE	30	x	10	x	50	98	35	AD	76,10
ISOWE	30	x	12	x	50	98	42	AD	76,10
ISOWE	30	x	14	x	50	98	42	AD	76,10
ISOWE	30	x	16	x	63	111	48	AD	76,10
ISOWE	30	x	18	x	63	111	48	AD	82,00
ISOWE	30	x	20	x	63	111	52	AD	82,00
<hr/>									
ISOWE	40	x	6	x	50	118	25		56,70
ISOWE	40	x	6	x	100	168	25		68,70
ISOWE	40	x	6	x	160	228	25		141,50
ISOWE	40	x	6	x	200	268	25		241,00
<hr/>									
ISOWE	40	x	8	x	50	118	28		50,00
ISOWE	40	x	8	x	100	168	28		66,90
ISOWE	40	x	8	x	160	228	28		141,50
ISOWE	40	x	8	x	200	268	28		241,00
<hr/>									
ISOWE	40	x	10	x	50	118	35		50,00
ISOWE	40	x	10	x	100	168	35		66,90
ISOWE	40	x	10	x	160	228	35		135,50
ISOWE	40	x	10	x	200	268	35		234,50
<hr/>									
ISOWE	40	x	12	x	50	118	42		50,00
ISOWE	40	x	12	x	100	168	42		66,90
ISOWE	40	x	12	x	160	228	42		135,50
ISOWE	40	x	12	x	200	268	42		234,50
<hr/>									
ISOWE	40	x	14	x	50	118	42		53,40
ISOWE	40	x	14	x	100	168	42		66,90
ISOWE	40	x	14	x	160	228	42		141,50



BILANCIATURA:  
Classe G6.3 a 12.000 giri/min.

Accessori  
RIDUZIONE Pag.72  
VITE DI BLOCCAGGIO Pag.73

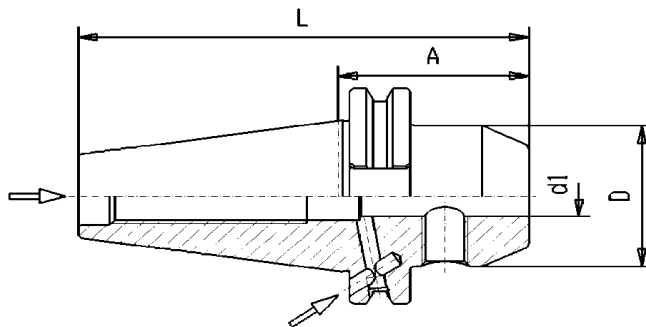
# DIN 69871

## Portautensili DIN 69871

Mandrino portafrese tipo Weldon

ISOWE

Forma AD/B



ART.	MISURA.						€	
	SK	x	d1	x	A	L	D	
ISOWE	40	x	16	x	63	131	48	50,00
ISOWE	40	x	16	x	100	168	48	66,90
ISOWE	40	x	16	x	160	228	48	135,50
ISOWE	40	x	18	x	63	131	48	53,40
ISOWE	40	x	18	x	100	168	48	66,90
ISOWE	40	x	18	x	160	228	48	135,50
ISOWE	40	x	20	x	63	131	52	50,00
ISOWE	40	x	20	x	100	168	52	66,90
ISOWE	40	x	20	x	160	228	52	135,50
ISOWE	40	x	25	x	35	103	44	79,40
ISOWE	40	x	25	x	100	168	63	59,10
ISOWE	40	x	25	x	160	228	63	146,00
ISOWE	40	x	32	x	100	168	70	62,00
ISOWE	40	x	32	x	160	228	70	162,00
ISOWE	40	x	40	x	120	188	80	108,50

Accessori

RIDUZIONE Pag.72

VITE DI BLOCCAGGIO Pag.73



BILANCIATURA:  
Classe G6.3 a 12.000 giri/min.

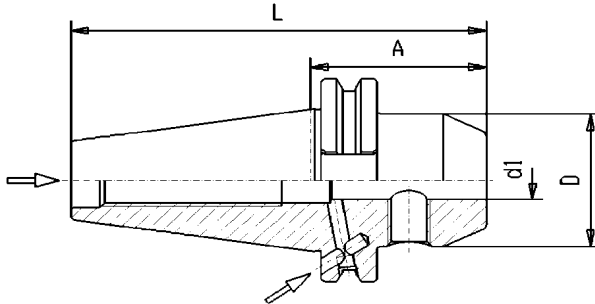
# DIN 69871

## Portautensili DIN 69871

### Mandrino portafrese tipo Weldon

ISOWE

Forma AD/B



ART.	MISURA						€	
	SK	x	d1	x	A	L	D	
ISOWE	50	x	6	x	63	165	25	88,60
ISOWE	50	x	6	x	100	202	25	128,00
ISOWE	50	x	6	x	160	262	25	188,50
ISOWE	50	x	8	x	63	165	28	85,30
ISOWE	50	x	8	x	100	202	28	122,00
ISOWE	50	x	8	x	160	262	28	188,50
ISOWE	50	x	8	x	200	302	28	296,00
ISOWE	50	x	10	x	63	165	35	85,30
ISOWE	50	x	10	x	100	202	35	122,00
ISOWE	50	x	10	x	160	262	35	182,50
ISOWE	50	x	10	x	200	302	35	296,00
ISOWE	50	x	12	x	63	165	42	85,30
ISOWE	50	x	12	x	100	202	42	122,00
ISOWE	50	x	12	x	160	262	42	182,50
ISOWE	50	x	12	x	200	302	42	296,00
ISOWE	50	x	14	x	63	165	42	85,30
ISOWE	50	x	14	x	100	202	42	128,00
ISOWE	50	x	16	x	63	165	48	75,30
ISOWE	50	x	16	x	100	202	48	122,00
ISOWE	50	x	16	x	160	262	48	182,50
ISOWE	50	x	16	x	200	302	48	296,00
ISOWE	50	x	18	x	63	165	48	85,30
ISOWE	50	x	18	x	100	202	48	128,00
ISOWE	50	x	18	x	160	262	48	182,50



Accessori

RIDUZIONE Pag.72

VITE DI BLOCCAGGIO Pag.73

BILANCIATURA:

Classe G6.3 a 12.000 giri/min.

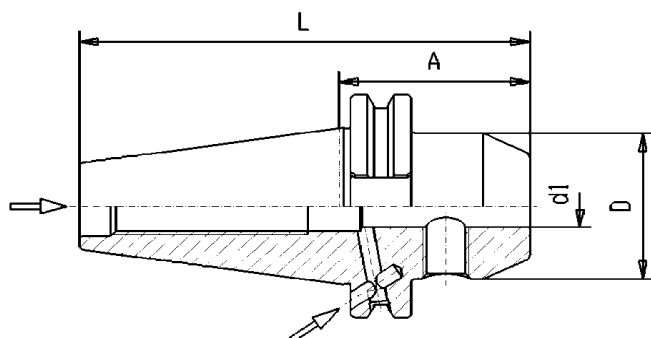
# DIN 69871

## Portautensili DIN 69871

Mandrino portafrese tipo Weldon

ISOWE

Forma AD/B



ART.	MISURA						€	
	SK	x	d1	x	A	L	D	
ISOWE	50	x	20	x	63	165	52	75,30
ISOWE	50	x	20	x	100	202	52	122,00
ISOWE	50	x	20	x	160	262	52	182,50
ISOWE	50	x	20	x	200	302	52	296,00
ISOWE	50	x	25	x	80	182	63	86,70
ISOWE	50	x	25	x	160	262	63	200,00
ISOWE	50	x	25	x	200	302	63	322,00
ISOWE	50	x	32	x	100	202	70	90,90
ISOWE	50	x	32	x	160	262	70	209,00
ISOWE	50	x	32	x	200	302	70	350,00
ISOWE	50	x	40	x	100	202	80	146,50
ISOWE	50	x	50	x	120	212	90	▲

Accessori

RIDUZIONE Pag.72

VITE DI BLOCCAGGIO Pag.73

BILANCIATURA:

Classe G6.3 a 12.000 giri/min.

▲ = su richiesta



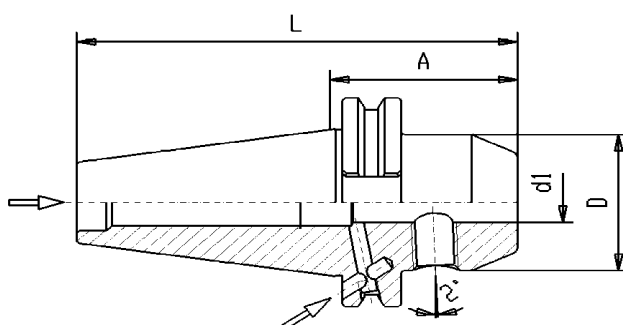
# DIN 69871

## Portautensili DIN 69871

**Mandrino portafrese  
con attacco Whistle Notch DIN 1835-E**

**ISOWN**

**Forma AD/B**



ART.	MISURA						€	
	SK	x	d1	x	A	L	D	
ISOWN	40	x	6	x	50	118	25	79,80
ISOWN	40	x	8	x	50	118	28	74,60
ISOWN	40	x	10	x	50	118	35	74,60
ISOWN	40	x	12	x	50	118	42	74,60
ISOWN	40	x	14	x	50	118	42	74,60
ISOWN	40	x	16	x	63	131	48	74,60
ISOWN	40	x	18	x	63	131	48	74,60
ISOWN	40	x	20	x	63	131	52	74,60
ISOWN	40	x	25	x	100	168	63	86,50
ISOWN	40	x	32	x	100	168	70	104,00
<hr/>								
ISOWN	50	x	6	x	63	165	25	119,00
ISOWN	50	x	8	x	63	165	28	113,00
ISOWN	50	x	10	x	63	165	35	113,00
ISOWN	50	x	12	x	63	165	42	113,00
ISOWN	50	x	14	x	63	165	42	113,00
ISOWN	50	x	16	x	63	165	48	113,00
ISOWN	50	x	18	x	63	165	48	113,00
ISOWN	50	x	20	x	63	165	52	113,00
ISOWN	50	x	25	x	80	182	63	125,00
ISOWN	50	x	32	x	100	202	70	134,50
ISOWN	50	x	40	x	100	202	80	173,50



Accessori  
VITE DI BLOCCAGGIO Pag.73

**BILANCIATURA:**  
Classe G6.3 a 12.000 giri/min.

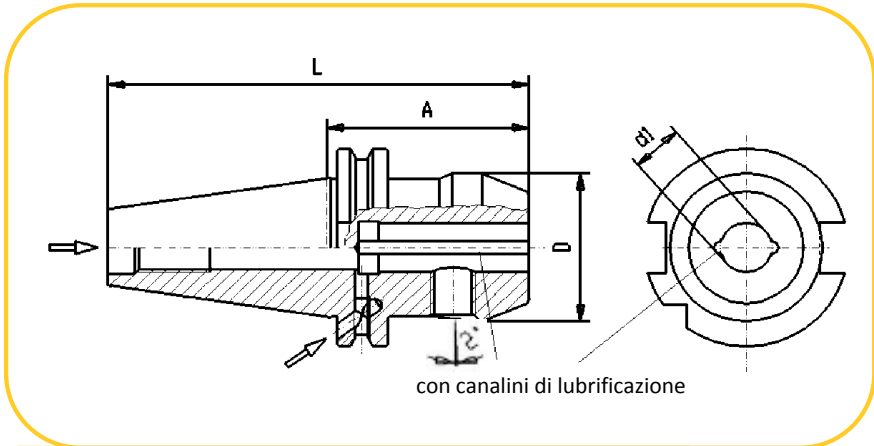
# DIN 69871

**Portautensili DIN 69871**

**Mandrino portafrese  
con attacco Whistle Notch DIN 1835-B  
con canalini di lubrificazione**

**ISOWEG**

**Forma AD/B**



ART. MISURA €

ART.	MISURA	€
	SK x d1 x A L D	
ISOWEG	40 x 6 x 50 119 25	85,00
ISOWEG	40 x 6 x 100 169 25	△
ISOWEG	40 x 8 x 50 119 28	79,10
ISOWEG	40 x 8 x 100 169 28	△
ISOWEG	40 x 10 x 50 119 35	79,10
ISOWEG	40 x 10 x 100 169 35	△
ISOWEG	40 x 12 x 50 119 42	79,10
ISOWEG	40 x 12 x 100 169 42	△
ISOWEG	40 x 14 x 50 119 42	79,10
ISOWEG	40 x 16 x 63 132 48	79,10
ISOWEG	40 x 16 x 100 169 48	△
ISOWEG	40 x 18 x 63 132 48	79,10
ISOWEG	40 x 20 x 63 132 52	79,10
ISOWEG	40 x 20 x 100 169 52	△
ISOWEG	40 x 25 x 100 169 63	101,50
ISOWEG	50 x 6 x 63 165 25	123,00
ISOWEG	50 x 8 x 63 165 28	117,00
ISOWEG	50 x 10 x 63 165 35	117,00
ISOWEG	50 x 12 x 63 165 42	117,00
ISOWEG	50 x 14 x 63 165 42	117,00
ISOWEG	50 x 16 x 63 165 48	117,00
ISOWEG	50 x 18 x 63 165 48	117,00
ISOWEG	50 x 20 x 63 165 52	117,00
ISOWEG	50 x 25 x 80 182 63	129,00
ISOWEG	50 x 32 x 100 202 70	135,00
ISOWEG	50 x 40 x 100 202 90	145,00



**BILANCIATURA:**  
Classe G6.3 a 12.000 giri/min.

△ = su richiesta

Accessori  
VITE DI BLOCCAGGIO Pag.73

**DIN 69871**



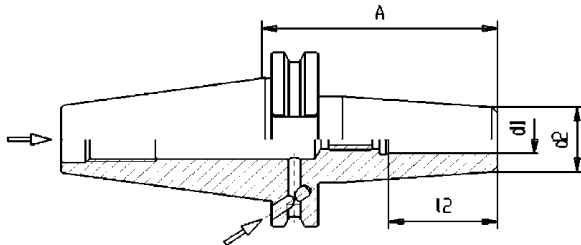


## Portautensili DIN 69871

**Mandrino  
a calettamento termico**

**ISOCL**

**Forma AD/B**



ART.	MISURA						€	
	SK	x	d1	x	A	l2	d2	
ISOCL	40	x	6	x	80	36	20	213,00
ISOCL	40	x	6	x	160	36	20	307,00
ISOCL	40	x	8	x	80	36	20	213,00
ISOCL	40	x	8	x	160	36	20	307,00
ISOCL	40	x	10	x	80	42	24	213,00
ISOCL	40	x	10	x	160	42	24	307,00
ISOCL	40	x	12	x	80	47	24	213,00
ISOCL	40	x	12	x	160	47	24	307,00
ISOCL	40	x	14	x	80	47	27	213,00
ISOCL	40	x	14	x	160	47	27	307,00
ISOCL	40	x	16	x	80	50	27	213,00
ISOCL	40	x	16	x	160	50	27	307,00
ISOCL	40	x	18	x	80	50	33	242,50
ISOCL	40	x	18	x	160	50	33	307,00
ISOCL	40	x	20	x	80	52	33	213,00
ISOCL	40	x	20	x	160	52	33	307,00
ISOCL	40	x	25	x	100	58	44	213,00
ISOCL	40	x	25	x	160	58	44	307,00
ISOCL	40	x	32	x	100	58	44	213,00
ISOCL	40	x	32	x	160	58	44	307,00
ISOCL	50	x	6	x	80	36	20	350,00
ISOCL	50	x	6	x	160	36	20	454,00
ISOCL	50	x	8	x	80	36	20	350,00
ISOCL	50	x	8	x	160	36	20	454,00
ISOCL	50	x	10	x	80	42	24	350,00
ISOCL	50	x	10	x	160	42	24	454,00
ISOCL	50	x	12	x	80	47	24	350,00
ISOCL	50	x	12	x	160	47	24	454,00
ISOCL	50	x	14	x	80	47	27	350,00
ISOCL	50	x	16	x	80	50	27	350,00
ISOCL	50	x	16	x	160	50	27	454,00
ISOCL	50	x	18	x	80	50	33	350,00
ISOCL	50	x	20	x	80	52	33	350,00
ISOCL	50	x	20	x	160	52	33	454,00
ISOCL	50	x	25	x	100	58	44	350,00
ISOCL	50	x	25	x	160	58	44	454,00
ISOCL	50	x	32	x	100	58	44	350,00
ISOCL	50	x	32	x	160	58	44	454,00



**BILANCIATURA:**

Classe G6.3 a 12.000 giri/min.  
Vedi informazioni tecniche Pag.84

**Accessori**

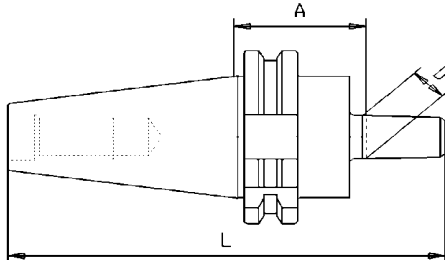
**PROLUNGHE PER  
CALETTAMENTO TERMICO** Pag. 78

# DIN 69871

## Portautensili DIN 69871

### Mandrino con attacco conico DIN 238

#### ISOD

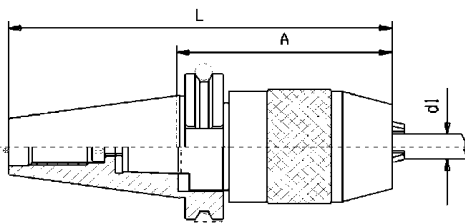


ART.	MISURA		€	
	SK x D	A	L	
ISOD	30 x 12	39	108	95,20
ISOD	30 x 16	40	112	95,20
ISOD	40 x 12	25	112	88,60
ISOD	40 x 16	25	117	88,60
ISOD	40 x 18	35	135	88,60
ISOD	50 x 16	25	151	132,00
ISOD	50 x 18	25	159	132,00



### Mandrino autoserrante Standard

#### ISOAS



ART.	MISURA		€	
	SK x d1	A	L	
ISOAS	40 x 13	87	156	228,50
ISOAS	40 x 16	110	179	256,00
ISOAS	50 x 13	84	186	280,00
ISOAS	50 x 16	90	192	297,00

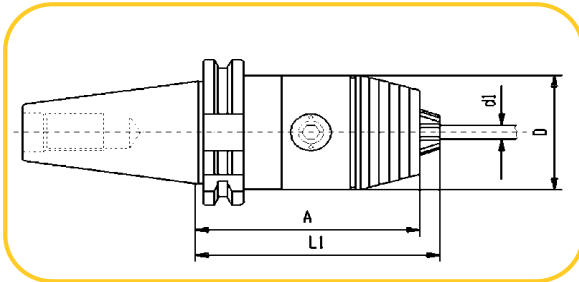
Massimo runout: 50µm



# DIN 69871

Mandrino autoserrante  
ad alta precisione  
rotazione destra e sinistra

ISODS



Forma A

ART.	MISURA				€
	SK x d1	A	L1	D	
ISODS	30 x 8	70	73	36	571,00
ISODS	30 x 13	111	117	50	510,00
ISODS	40 x 8	70	73	36	411,00
ISODS	40 x 13	90	96	50	350,00
ISODS	40 x 16	90	101	57	384,00
ISODS	50 x 13	110	112	50	419,00
ISODS	50 x 16	110	117	57	445,00

Forma AD/B

ART.	MISURA				€
	SK x d1	A	L1	D	
ISODSB	40 x 8	70	76	36	524,00
ISODSB	40 x 13	90	96	50	454,00
ISODSB	40 x 16	90	101	57	495,00
ISODSB	50 x 13	110	112	50	542,00
ISODSB	50 x 16	110	117	57	597,00



Massimo runout: 30µm a 3xd1

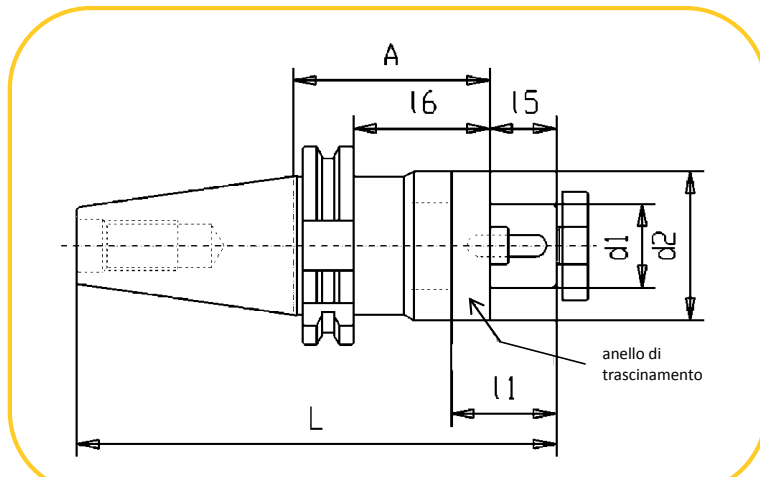
DIN 69871

## Portautensili DIN 69871

**Mandrino portafrese  
con attacco combinato**

**ISOAC**

**Forma A**



ART.	MISURA										€
	SK	x	d1	x	A	L	15	16	11	d2	
ISOAC	30	x	16	x	50	115	17	31	27	32	101,50
ISOAC	30	x	22	x	50	117	19	31	31	40	101,50
ISOAC	30	x	27	x	55	119	21	31	33	48	104,00
ISOAC	30	x	32	x	60	122	24	41	38	58	104,00
ISOAC	40	x	16	x	55	141	17	40	27	32	68,00
ISOAC	40	x	16	x	100	186	17	81	27	32	96,60
ISOAC	40	x	16	x	160	248	17	141	27	32	173,50
ISOAC	40	x	22	x	55	143	19	40	31	40	71,10
ISOAC	40	x	22	x	100	188	19	81	31	40	99,50
ISOAC	40	x	22	x	160	248	19	141	31	40	173,50
ISOAC	40	x	27	x	62	152	21	43	33	48	71,10
ISOAC	40	x	27	x	100	190	21	81	33	48	113,00
ISOAC	40	x	27	x	160	250	21	141	33	48	180,00
ISOAC	40	x	32	x	69	162	24	50	38	58	77,20
ISOAC	40	x	32	x	100	193	24	81	38	58	119,50
ISOAC	40	x	32	x	160	253	24	141	38	58	186,00
ISOAC	40	x	40	x	60	156	27	41	41	70	86,70

**Accessori**

ANELLO DI TRASCINAMENTO DIN 6366 Pag.79

VITE DI BLOCCAGGIO DIN 6367 Pag.79

CHIAVE DI BLOCCAGGIO DIN 6368 Pag. 79



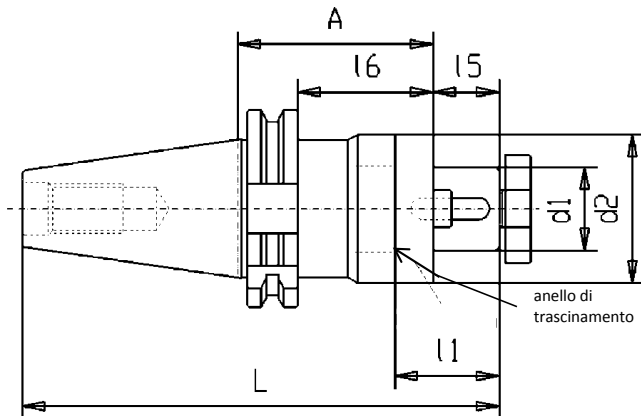
# DIN 69871

## Portautensili DIN 69871

**Mandrino portafrese  
con attacco combinato**

**ISOAC**

**Forma A**



ART.	MISURA								€		
	SK	x	d1	x	A	L	15	16	11	d2	
ISOAC	50	x	16	x	55	174	17	36	27	32	94,30
ISOAC	50	x	16	x	100	219	17	81	27	32	131,00
ISOAC	50	x	16	x	160	279	17	141	27	32	▲
ISOAC	50	x	22	x	55	176	19	36	31	40	94,30
ISOAC	50	x	22	x	100	221	19	81	31	40	131,00
ISOAC	50	x	22	x	160	281	19	141	31	40	221,00
ISOAC	50	x	27	x	55	178	21	36	33	48	97,60
ISOAC	50	x	27	x	100	223	21	81	33	48	131,00
ISOAC	50	x	27	x	160	283	21	141	33	48	224,00
ISOAC	50	x	32	x	55	181	24	36	38	58	102,00
ISOAC	50	x	32	x	100	226	24	81	38	58	137,00
ISOAC	50	x	32	x	160	286	24	141	38	58	228,50
ISOAC	50	x	40	x	55	184	27	36	41	70	134,50
ISOAC	50	x	40	x	100	229	27	81	41	70	170,50
ISOAC	50	x	40	x	160	289	27	141	41	70	271,00
ISOAC	50	x	50	x	70	207	30	56	46	90	259,00

### Accessori

ANELLO DI TRASCINAMENTO DIN 6366 Pag.79

VITE DI BLOCCAGGIO DIN 6367 Pag.79

CHIAVE DI BLOCCAGGIO DIN 6368 Pag.79



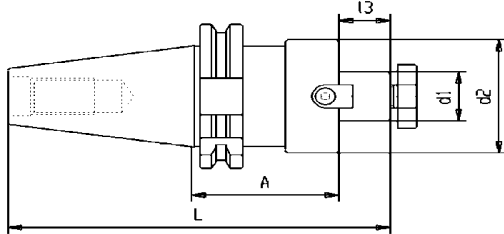
▲ = su richiesta

# DIN 69871

## Portautensili DIN 69871

### Mandrino portafrese DIN 6357

#### ISOFI



#### Forma A

ART.	MISURA						€		
	SK	x	d1	x	A	d2		L	l3
ISOFI	40	x	16	x	35	40	121	17	73,30
ISOFI	40	x	16	x	100	40	186	17	113,00
ISOFI	40	x	22	x	35	44,45	123	19	71,40
ISOFI	40	x	22	x	50	48	138	19	71,40
ISOFI	40	x	22	x	100	48	188	19	119,00
ISOFI	40	x	22	x	160	48	248	19	▲
ISOFI	40	x	27	x	35	44,45	125	21	73,30
ISOFI	40	x	27	x	50	60	140	21	73,30
ISOFI	40	x	27	x	100	58	190	21	131,00
ISOFI	40	x	32	x	55	78	148	24	76,60
ISOFI	40	x	32	x	100	78	193	24	143,00
ISOFI	40	x	40	x	60	89	156	27	116,00
ISOFI	50	x	22	x	35	48	156	19	92,90
ISOFI	50	x	22	x	100	48	221	19	180,00
ISOFI	50	x	27	x	35	58	158	21	94,30
ISOFI	50	x	27	x	100	58	223	21	186,00
ISOFI	50	x	32	x	35	78	161	24	104,00
ISOFI	50	x	32	x	100	78	244	24	190,50
ISOFI	50	x	40	x	55	89	184	27	134,50
ISOFI	50	x	60	x	60	129	202	40	303,00

▲ = su richiesta

#### Forma AD/B

ART.	MISURA						€		
	SK	x	d1	x	A	d2		L	l3
ISOFIB	40	x	22	x	35	44,45	123	19	90,00
ISOFIB	40	x	22	x	50	48	138	19	102,50
ISOFIB	40	x	22	x	100	48	188	19	111,00
ISOFIB	40	x	27	x	35	44,45	125	21	91,40
ISOFIB	40	x	27	x	50	60	140	21	91,40
ISOFIB	40	x	32	x	55	78	148	24	99,00
ISOFIB	40	x	40	x	60	89	156	27	120,50
ISOFIB	50	x	22	x	35	48	156	19	133,50
ISOFIB	50	x	27	x	35	58	158	21	137,50
ISOFIB	50	x	32	x	35	78	161	24	141,00
ISOFIB	50	x	40	x	55	89	184	27	175,50

#### Accessori

VITE DI BLOCCAGGIO DIN 6367 Pag.79

CHIAVE DI BLOCCAGGIO DIN 6368 Pag.79



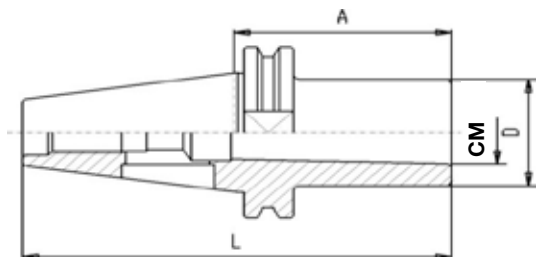
# DIN 69871

## Portautensili DIN 69871

**Mandrino portapunte  
attacco Cono Morse con tenone DIN 6383**

**ISO CM**

**Forma AD**



ART.	MISURA						€	
	SK	x	CM	x	A	D	L	
ISO CM	30	x	1	x	50	25	103	96,40
ISO CM	30	x	2	x	65	32	113	96,40
ISO CM	30	x	3	x	80	40	128	104,00
ISO CM	40	x	1	x	50	25	119	56,20
ISO CM	40	x	2	x	50	32	119	56,00
ISO CM	40	x	2	x	117	32	186	147,50
ISO CM	40	x	2	x	150	32	219	△
ISO CM	40	x	3	x	70	40	139	56,00
ISO CM	40	x	3	x	133	40	202	122,00
ISO CM	40	x	4	x	95	48	164	62,40
ISO CM	40	x	4	x	156	48	226	159,50
ISO CM	50	x	1	x	45	25	147	85,30
ISO CM	50	x	2	x	50	32	152	85,30
ISO CM	50	x	2	x	117	32	219	△
ISO CM	50	x	2	x	150	32	252	△
ISO CM	50	x	3	x	65	40	167	85,30
ISO CM	50	x	3	x	137	40	239	△
ISO CM	50	x	3	x	150	33	252	301,00
ISO CM	50	x	4	x	95	48	197	85,30
ISO CM	50	x	4	x	167	48	269	△
ISO CM	50	x	4	x	200	48	302	△
ISO CM	50	x	5	x	105	63	207	88,60



△ = su richiesta

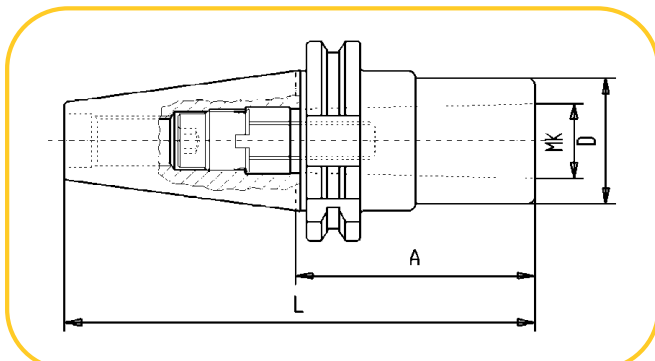
# DIN 69871

## Portautensili DIN 69871

**Mandrino portafrese  
attacco Cono Morse con vite DIN 6364**

**ISOMK**

**Forma AD**



ART.	MISURA					€
	SK x MK x	A	D	L		
ISOMK	30 x 1 x 50		25	98	113,00	
ISOMK	30 x 2 x 63		32	111	114,50	
ISOMK	30 x 3 x 82		40	130	121,50	
ISOMK	40 x 1 x 50		25	119	96,00	
ISOMK	40 x 2 x 50		32	119	96,00	
ISOMK	40 x 3 x 70		40	139	96,00	
ISOMK	40 x 4 x 95		48	164	111,50	
ISOMK	50 x 1 x 45		25	147	137,00	
ISOMK	50 x 2 x 60		32	162	137,00	
ISOMK	50 x 3 x 65		40	167	137,00	
ISOMK	50 x 4 x 95		48	197	146,50	
ISOMK	50 x 5 x 105		63	207	155,50	

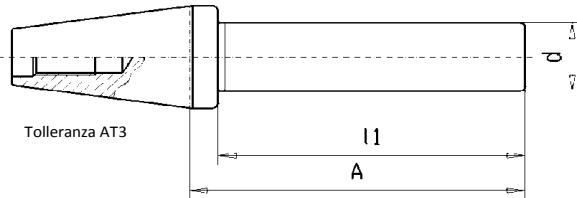


# DIN 69871



## Barra di controllo DIN 69871

### ISOCK



ART.	MISURA						€
	SK	x	d	x	A	l1	
<b>ISOCK</b>	<b>40</b>	<b>x</b>	<b>30</b>	<b>x</b>	<b>325</b>	<b>312</b>	<b>347,00</b>
<b>ISOCK</b>	<b>50</b>	<b>x</b>	<b>36</b>	<b>x</b>	<b>345</b>	<b>328</b>	<b>472,00</b>

#### Dati Tecnici

**Uso:** Per controllo accurato della rotazione del mandrino

**Materiale:** Acciaio legato, bonificato  
con carico di rottura di 800N/mm<sup>2</sup>.  
Temprato secondo scala Vickers min. 630 HV10  
(min. 56 HRC).  
Attacco e superficie di controllo sono rettificate

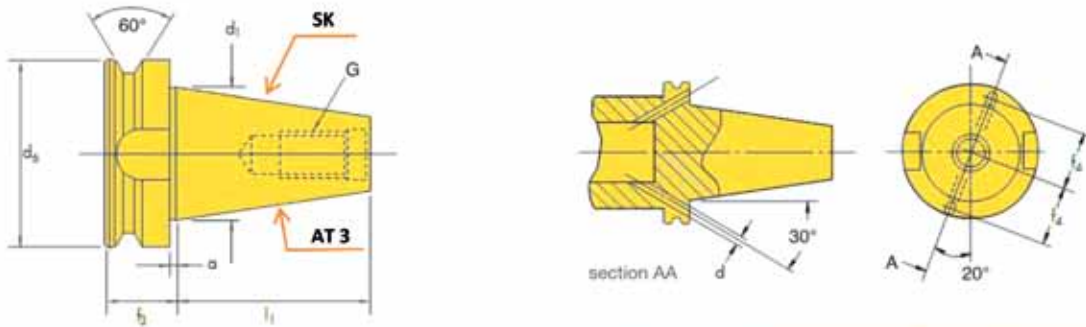
**Caratteristiche:** E' utilizzabile x MAS-BT  
Con tirante apposito sono utilizzabili  
per DIN 2080  
Max Runaut 0,003 mm.



# DIN 69871

CARATTERISTICHE DEL CONO BT MAS 403

B  
T  
M  
A  
S  
4  
0  
3



SK		d <sub>1</sub>	d <sub>2</sub>	l <sub>1</sub>	f <sub>1</sub>	a	G	d	f <sub>2</sub>
30	mm	31,75	46,00	48,40	22,00	2,00	M12	4,00	21,00
40	mm	44,45	63,00	65,40	27,00	2,00	M16	4,00	27,00
50	mm	69,85	100,00	101,80	38,00	3,00	M24	6,00	42,00



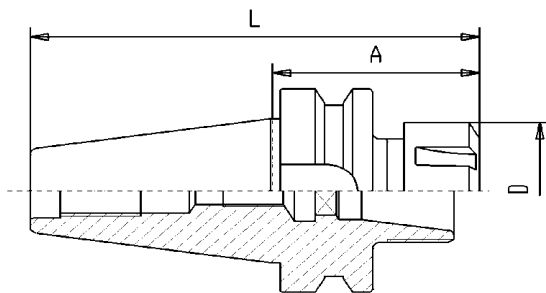
BT MAS 403

## Portautensili BT MAS 403

Mandrino Portapinze ER / DIN 6499

BTER

Forma AD



ART.	MISURA						€	
	SK	x	ER	x	A	L	D	
BTER	30	x	16	x	70	118	32	96,60
BTER	30	x	16	x	100	148	32	101,50
BTER	30	x	25	x	70	118	42	96,60
BTER	30	x	32	x	70	118	50	102,50
BTER	40	x	16	x	60	126	32	65,20
BTER	40	x	16	x	100	166	32	79,10
BTER	40	x	16	x	160	226	32	132,50
BTER	40	x	25	x	60	126	42	56,50
BTER	40	x	25	x	100	166	42	85,30
BTER	40	x	25	x	160	226	42	176,50
BTER	40	x	32	x	60	126	50	62,30
BTER	40	x	32	x	100	166	50	88,60
BTER	40	x	32	x	160	226	50	100,50
BTER	40	x	40	x	80	146	63	65,10
BTER	40	x	40	x	120	186	63	107,00
BTER	40	x	40	x	160	226	63	186,00
BTER	50	x	32	x	70	172	50	125,00
BTER	50	x	32	x	160	262	50	231,50
BTER	50	x	40	x	80	182	63	125,00

### Accessori

PINZE ER DIN 6499B Pag.65  
GHIRA DI BLOCCAGGIO DIN 6499 Pag.71  
CHIAVE DI BLOCCAGGIO Pag.71



BILANCIATURA:  
Classe G6.3 a 12.000 giri/min.

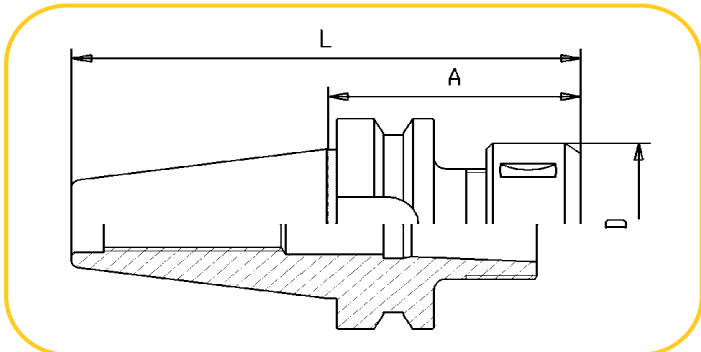
# BT MAS 403

**Portautensili BT MAS 403**

**Mandrino Portapinze OZ / DIN 6388**

**BTOZ**

**Forma AD**



ART.	MISURA					€		
	SK	x	OZ	x	A	L	D	
<b>BTOZ</b>	<b>30</b>	<b>x</b>	<b>16</b>	<b>x</b>	<b>60</b>	108	43	<b>132,00</b>
<b>BTOZ</b>	<b>30</b>	<b>x</b>	<b>25</b>	<b>x</b>	<b>80</b>	128	60	<b>132,00</b>
<b>BTOZ</b>	<b>40</b>	<b>x</b>	<b>16</b>	<b>x</b>	<b>70</b>	136	43	<b>107,00</b>
<b>BTOZ</b>	<b>40</b>	<b>x</b>	<b>25</b>	<b>x</b>	<b>70</b>	136	60	<b>88,60</b>
<b>BTOZ</b>	<b>40</b>	<b>x</b>	<b>32</b>	<b>x</b>	<b>90</b>	156	72	<b>119,00</b>
<b>BTOZ</b>	<b>50</b>	<b>x</b>	<b>25</b>	<b>x</b>	<b>85</b>	187	60	<b>149,50</b>
<b>BTOZ</b>	<b>50</b>	<b>x</b>	<b>32</b>	<b>x</b>	<b>90</b>	192	72	<b>158,50</b>

Accessori  
**PINZE OZ DIN 6388B Pag. 64**  
**GHIERA DI BLOCCAGGIO OZ DIN 6388D Pag.70**  
**CHIAVE DI BLOCCAGGIO TIPO OZ Pag.70**



**BILANCIATURA:**  
**Classe G6.3 a 12.000 giri/min.**

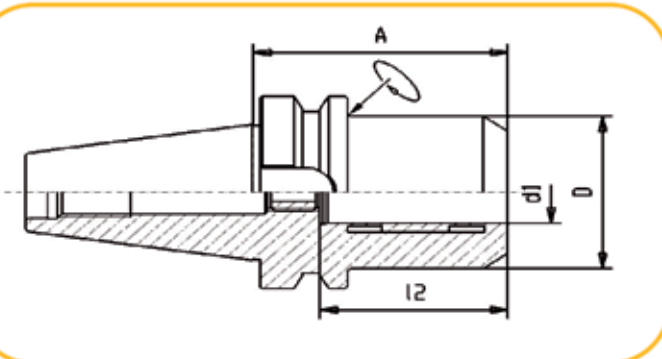
**BT MAS 403**

## Portautensili BT MAS 403

Mandrino a serraggio idraulico

BTID

Forma AD/B



ART.	MISURA				€
	SK x d1	A	l2	D	
BTID	40 x 6	90	37	49,5	605,00
BTID	40 x 8	90	37	49,5	605,00
BTID	40 x 10	90	41	49,5	605,00
BTID	40 x 12	90	46	49,5	536,00
BTID	40 x 16	90	49	49,5	605,00
BTID	40 x 20	90	51	49,5	536,00
BTID	40 x 25	90	57	55	605,00
BTID	40 x 32	90	61	63	605,00
<b>Versione economica corta</b>					
BTIDE	40 x 20	72,5	51	49,5	435,00
BTIDE	50 x 32	90	61	72	542,00



BILANCIATURA:

Classe G6.3 a 15.000 giri/min.

Vedi informazioni tecniche Pag.85

Accessori

BUSSOLE DI RIDUZIONE Pag.70

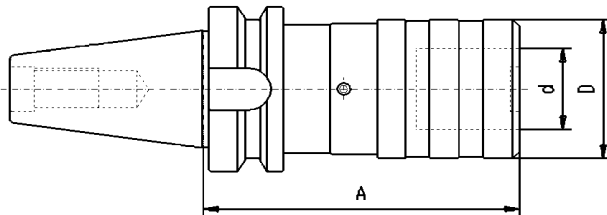
# BT MAS 403

## Portautensili MAS BT 403

**Mandrino con compensazione  
per bussole a cambio rapido**

**BTMS**

**Forma A**



ART.	MISURA					€
	SK x Tipo	A	d	D	Filetto	
<b>BTMS</b>	<b>30 x 1</b>	63	19	38	M3-M12	<b>352,00</b>
<b>BTMS</b>	<b>30 x 2</b>	96	31	55	M8-M20	<b>378,00</b>
<b>BTMS</b>	<b>40 x 1</b>	68	19	38	M3-M12	<b>308,00</b>
<b>BTMS</b>	<b>40 x 2</b>	93	31	55	M8-M20	<b>328,00</b>
<b>BTMS</b>	<b>40 x 3</b>	138	48	79	M14-M33	<b>583,00</b>
<b>BTMS</b>	<b>50 x 1</b>	80	19	38	M3-M12	<b>401,00</b>
<b>BTMS</b>	<b>50 x 2</b>	102	31	55	M8-M20	<b>419,00</b>
<b>BTMS</b>	<b>50 x 3</b>	133	48	79	M14-M33	<b>732,00</b>

**Accessori**

**PINZE CON FRIZIONE Pag.62**

**PINZE SENZA FRIZIONE Pag.63**



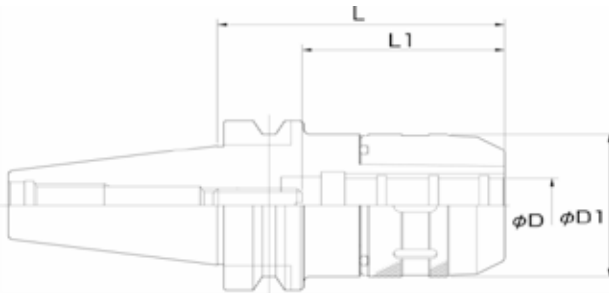
# BT MAS 403

## Portautensili BT MAS 403

**Mandrino a forte serraggio**

**BTFS**

**Forma AD**



ART.	MISURA				€
	SK x	D	L	D1	
<b>BTFS</b>	<b>40 x</b>	<b>20</b>	75	48	<b>420,00</b>
<b>BTFS</b>	<b>40 x</b>	<b>32</b>	90	68	<b>442,00</b>
<b>BTFS</b>	<b>50 x</b>	<b>20</b>	90	48	<b>479,00</b>
<b>BTFS</b>	<b>50 x</b>	<b>32</b>	95	68	<b>571,00</b>

**Accessori**  
**BUSSOLE DI RIDUZIONE Pag. 70**



**BILANCIATURA:**  
Classe G6.3 a 8.000 giri/min.  
Vedi informazioni tecniche Pag.82

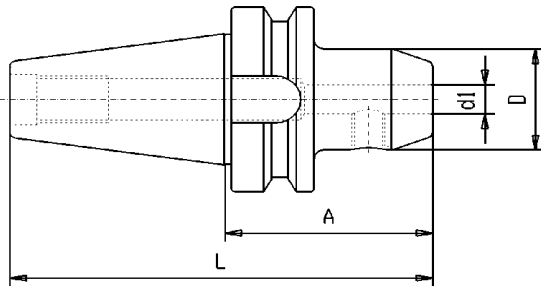
# BT MAS 403

## Portautensili BT MAS 403

Mandrino portafrese tipo Weldon

BTWE

Forma AD



ART.	MISURA						€	
	SK	x	d1	x	A	L	D	
BTWE	30	x	6	x	50	98	25	73,30
BTWE	30	x	8	x	50	98	28	73,30
BTWE	30	x	10	x	50	98	35	73,30
BTWE	30	x	12	x	55	98	42	73,30
BTWE	30	x	14	x	55	98	42	73,30
BTWE	30	x	16	x	63	111	48	73,30
BTWE	30	x	20	x	63	111	52	73,30
BTWE	40	x	6	x	50	116	25	52,70
BTWE	40	x	6	x	100	166	25	67,10
BTWE	40	x	8	x	50	116	28	49,20
BTWE	40	x	8	x	100	166	28	62,30
BTWE	40	x	10	x	63	129	35	49,20
BTWE	40	x	10	x	100	166	35	62,30
BTWE	40	x	12	x	63	129	42	49,20
BTWE	40	x	12	x	100	166	42	62,30
BTWE	40	x	14	x	63	129	42	49,20
BTWE	40	x	16	x	63	129	48	56,50
BTWE	40	x	16	x	100	166	48	62,30
BTWE	40	x	18	x	63	129	48	49,20
BTWE	40	x	20	x	63	129	52	46,90
BTWE	40	x	20	x	100	166	52	62,30
BTWE	40	x	25	x	35	101	65	80,80
BTWE	40	x	25	x	100	166	63	58,30
BTWE	40	x	32	x	100	166	70	61,10
BTWE	40	x	40	x	120	176	80	111,00



Accessori  
RIDUZIONE Pag.72  
VITE DI BLOCCAGGIO Pag.73

BILANCIATURA:  
Classe G6.3 a 12.000 giri/min.

# BT MAS 403

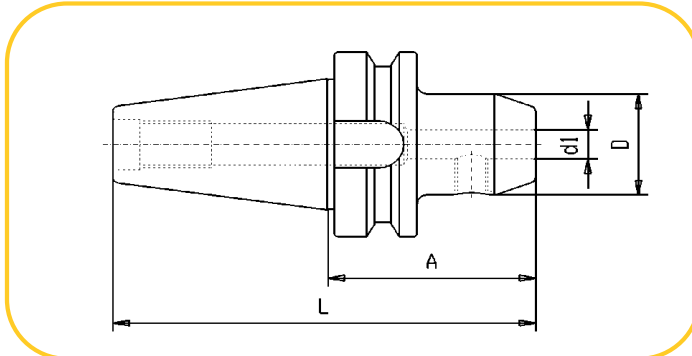


## Portautensili BT MAS 403

Mandrino portafrese tipo Weldon

BTWE

Forma AD



ART.	MISURA					€		
	SK	x	d1	x	A	L	D	
BTWE	50	x	6	x	63	165	25	102,50
BTWE	50	x	8	x	63	165	28	102,50
BTWE	50	x	10	x	63	165	35	102,50
BTWE	50	x	12	x	80	182	42	102,50
BTWE	50	x	14	x	80	182	42	102,50
BTWE	50	x	16	x	80	182	48	102,50
BTWE	50	x	18	x	80	182	48	102,50
BTWE	50	x	20	x	80	182	52	102,50
BTWE	50	x	25	x	100	202	63	104,00
BTWE	50	x	32	x	105	207	70	111,50
BTWE	50	x	40	x	120	222	80	198,00

Accessori

RIDUZIONE Pag.72

VITE DI BLOCCAGGIO Pag.73



BILANCIATURA:

Classe G6.3 a 12.000 giri/min.

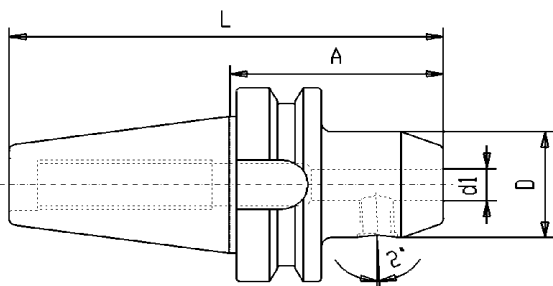
# BT MAS 403

## Portautensili BT MAS 403

**Mandrino portafrese  
con attacco Whistle Notch DIN 1835-E**

**BTWN**

**Forma AD**



ART.	MISURA						€	
	SK	x	d1	x	A	L	D	
BTWN	40	x	6	x	50	116	25	79,10
BTWN	40	x	8	x	50	116	28	74,70
BTWN	40	x	10	x	63	129	35	74,70
BTWN	40	x	12	x	63	129	42	74,70
BTWN	40	x	14	x	63	129	42	74,70
BTWN	40	x	16	x	63	129	48	74,70
BTWN	40	x	18	x	63	129	48	74,70
BTWN	40	x	20	x	63	129	52	74,70
BTWN	40	x	25	x	100	166	65	98,10
BTWN	40	x	32	x	100	166	72	105,50
<hr/>								
BTWN	50	x	6	x	63	165	25	110,00
BTWN	50	x	8	x	63	165	28	107,00
BTWN	50	x	10	x	63	165	35	107,00
BTWN	50	x	12	x	80	182	42	107,00
BTWN	50	x	14	x	80	182	42	107,00
BTWN	50	x	16	x	80	182	48	107,00
BTWN	50	x	18	x	80	182	48	107,00
BTWN	50	x	20	x	80	182	52	107,00
BTWN	50	x	25	x	100	202	65	119,00
BTWN	50	x	32	x	100	202	72	128,00
BTWN	50	x	40	x	120	222	80	149,50



Accessori  
VITE DI BLOCCAGGIO Pag.73

BILANCIATURA:  
Classe G6.3 a 12.000 giri/min.

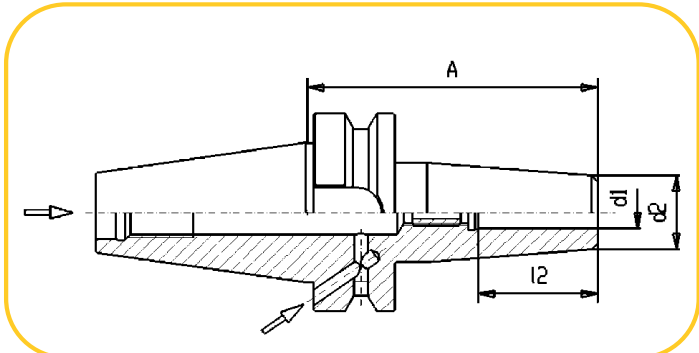
# BT MAS 403

**Portautensili BT MAS 403**

**Mandrino  
a calettamento termico**

**BTCL**

**Forma AD/B**



ART.	MISURA						€	
	SK	x	d1	x	A	l2	d2	
BTCL	40	x	6	x	90	36	20	247,00
BTCL	40	x	8	x	90	36	20	247,00
BTCL	40	x	10	x	90	42	24	247,00
BTCL	40	x	12	x	90	47	24	247,00
BTCL	40	x	14	x	90	47	27	247,00
BTCL	40	x	16	x	90	50	27	247,00
BTCL	40	x	18	x	90	50	33	247,00
BTCL	40	x	20	x	90	52	33	247,00
BTCL	40	x	25	x	100	58	44	247,00
BTCL	40	x	32	x	100	58	44	247,00
<hr/>								
BTCL	50	x	6	x	100	36	20	341,00
BTCL	50	x	8	x	100	36	20	341,00
BTCL	50	x	10	x	100	42	24	341,00
BTCL	50	x	12	x	100	47	24	341,00
BTCL	50	x	14	x	100	47	27	341,00
BTCL	50	x	16	x	100	50	27	341,00
BTCL	50	x	18	x	100	50	33	341,00
BTCL	50	x	20	x	100	52	33	341,00
BTCL	50	x	25	x	110	58	44	341,00
BTCL	50	x	32	x	110	58	44	341,00



**Accessori  
PROLUNGHE PER CALETTAMENTO TERMICO Pag.78**

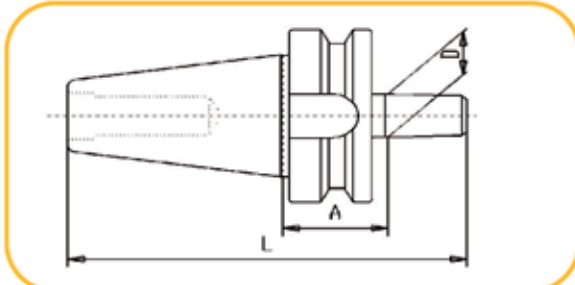
**BILANCIATURA:**  
Classe G6.3 a 15.000 giri/min.  
Vedi informazioni tecniche Pag.84

**BT MAS 403**

## Portautensili BT MAS 403

**Mandrino  
con attacco conico DIN 238**

**BTD**

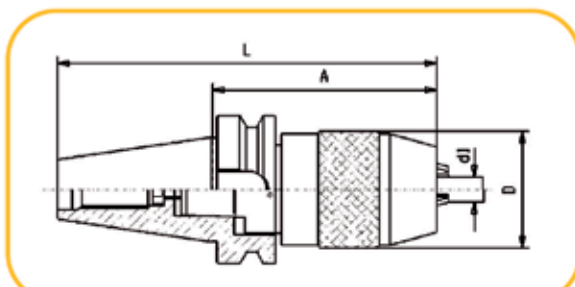


ART.	MISURA				€
	SK	x D	A	L	
	30	x 12	25	92	86,30
<b>BTD</b>	30	x 16	27	99	86,30
<b>BTD</b>	40	x 12	32	114	77,70
<b>BTD</b>	40	x 16	32	121	77,70
<b>BTD</b>	40	x 18	32	129	77,70
<b>BTD</b>	50	x 16	43	169	116,00
<b>BTD</b>	50	x 18	43	177	116,00



**Mandrino autoserrante  
Standard**

**BTAS**



ART.	MISURA				€	
	SK	x dI	A	L		D
<b>BTAS</b>	40	x 13	105	171	50	231,50
<b>BTAS</b>	40	x 16	110	176	57	259,00
<b>BTAS</b>	50	x 16	125	227	57	302,00



Massimo runout: 50µm

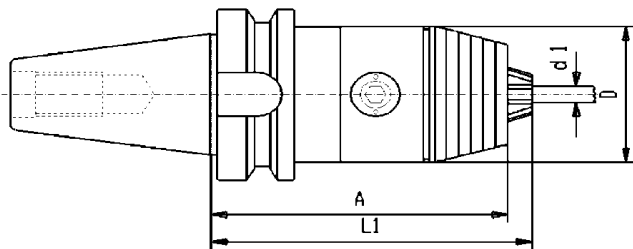
# BT MAS 403

## Portautensili BT MAS 403

**Mandrino autoserrante  
ad alta precisione  
rotazione destra e sinistra**

**BTDS**

**Forma A**



ART.	MISURA						€
	SK	x	d1	A	L1	D	
BTDS	30	x	8	73	76	36	566,00
BTDS	30	x	13	98	101	50	542,00
BTDS	40	x	8	81	84	36	411,00
BTDS	40	x	13	98	104	50	350,00
BTDS	40	x	16	103	114	57	366,00
BTDS	50	x	13	110	116	50	463,00
BTDS	50	x	16	115	126	57	496,00

Massimo runout: 30µm a 3xd1



**BILANCIATURA:**  
Classe G6.3 a 12.000 giri/min.

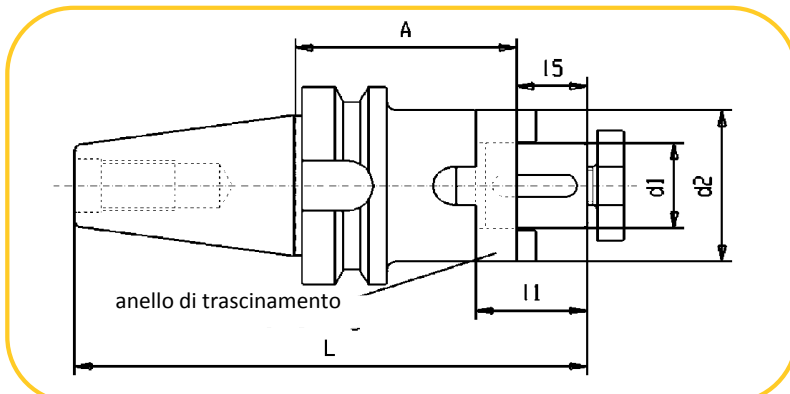
# BT MAS 403

## Portautensili BT MAS 403

Mandrino portafrese  
con attacco combinato

BTAC

Forma A



ART.	MISURA								€	
	SK	x	d1	x	A	L	15	11	d2	
BTAC	30	x	16	x	45	110	17	27	32	93,80
BTAC	30	x	22	x	47	114	19	31	40	93,80
BTAC	30	x	27	x	49	118	21	33	48	93,80
BTAC	40	x	16	x	55	138	17	27	32	70,00
BTAC	40	x	16	x	160	243	17	27	32	165,00
BTAC	40	x	22	x	55	140	19	31	40	73,30
BTAC	40	x	22	x	160	245	19	31	40	165,00
BTAC	40	x	27	x	55	142	21	33	48	73,30
BTAC	40	x	27	x	160	247	21	33	48	170,50
BTAC	40	x	32	x	60	150	24	38	58	83,60
BTAC	40	x	32	x	160	250	24	38	58	176,50
BTAC	40	x	40	x	60	153	27	41	70	96,90
BTAC	40	x	40	x	160	253	27	41	70	231,50
BTAC	50	x	16	x	70	189	17	27	32	105,50
BTAC	50	x	16	x	160	279	17	27	32	△
BTAC	50	x	22	x	70	191	19	31	40	105,50
BTAC	50	x	22	x	160	281	19	31	40	△
BTAC	50	x	27	x	70	193	21	33	48	105,50
BTAC	50	x	27	x	160	283	21	33	48	△
BTAC	50	x	32	x	70	196	24	38	58	108,50
BTAC	50	x	32	x	160	286	24	38	58	△
BTAC	50	x	40	x	70	199	27	41	70	140,50
BTAC	50	x	40	x	160	289	27	41	70	△



BILANCIATURA:  
Classe G6.3 a 12.000 giri/min.

△ = su richiesta

### Accessori

ANELLO DI TRASCINAMENTO DIN 6366 Pag.79  
VITE DI BLOCCAGGIO DIN 6367 Pag.79  
CHIAVE DI BLOCCAGGIO DIN 6368 Pag.79

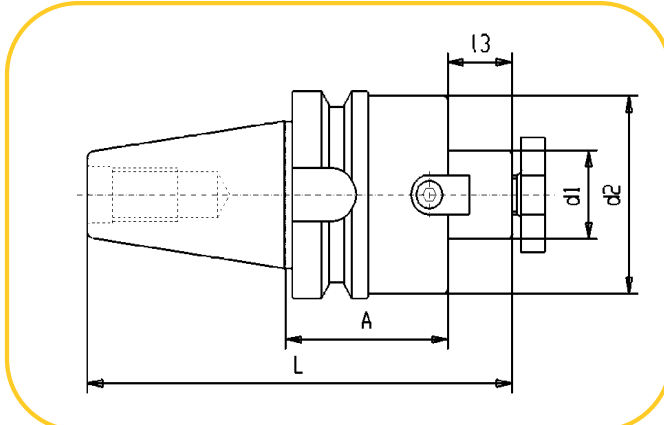
# BT MAS 403

## Portautensili BT MAS 403

### Mandrino portafrese DIN 6357

BTFI

Forma A



ART.	MISURA						€
	SK x d1 x A	d2	L	l3			
BTFI	40 x 16 x 45	38	128	17		88,60	
BTFI	40 x 16 x 100	40	183	17		151,00	
BTFI	40 x 22 x 45	48	130	19		70,00	
BTFI	40 x 22 x 100	48	185	19		151,00	
BTFI	40 x 27 x 45	60	132	21		70,00	
BTFI	40 x 32 x 50	78	140	24		81,30	
BTFI	40 x 40 x 55	89	148	27		116,00	
BTFI	50 x 22 x 55	48	176	19		109,50	
BTFI	50 x 22 x 100	48	221	19		176,50	
BTFI	50 x 27 x 55	60	178	21		111,00	
BTFI	50 x 27 x 100	58	223	21		186,00	
BTFI	50 x 32 x 55	78	181	24		116,50	
BTFI	50 x 32 x 100	78	226	24		190,50	
BTFI	50 x 40 x 55	89	184	27		146,50	
BTFI	50 x 40 x 100	89	229	27		▲	
BTFI	50 x 60 x 80	129	212	40		302,00	



▲ = su richiesta

#### Accessori

VITE DI BLOCCAGGIO DIN 6367 Pag.79

CHIAVE DI BLOCCAGGIO DIN 6368 Pag.79

#### BILANCIATURA:

Classe G6.3 a 12.000 giri/min.

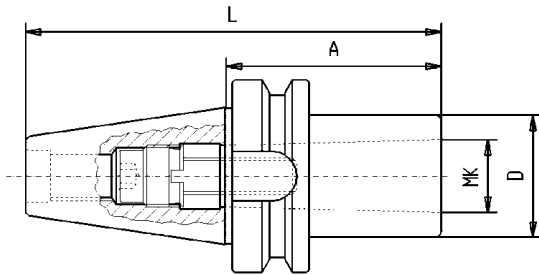
# BT MAS 403

## Portautensili BT MAS 403

**Mandrino portafrese**  
**attacco Cono Morse con vite DIN 6364**

**BTMK**

**Forma A**



ART.	MISURA						€	
	SK	x	MK	x	A	D	L	
<b>BTMK</b>	<b>30</b>	<b>x</b>	<b>1</b>	<b>x</b>	<b>45</b>	<b>25</b>	<b>93</b>	<b>106,00</b>
<b>BTMK</b>	<b>30</b>	<b>x</b>	<b>2</b>	<b>x</b>	<b>60</b>	<b>32</b>	<b>108</b>	<b>106,00</b>
<b>BTMK</b>	<b>30</b>	<b>x</b>	<b>3</b>	<b>x</b>	<b>77</b>	<b>40</b>	<b>125</b>	<b>111,50</b>
<b>BTMK</b>	<b>40</b>	<b>x</b>	<b>1</b>	<b>x</b>	<b>50</b>	<b>25</b>	<b>116</b>	<b>102,00</b>
<b>BTMK</b>	<b>40</b>	<b>x</b>	<b>2</b>	<b>x</b>	<b>50</b>	<b>32</b>	<b>116</b>	<b>102,00</b>
<b>BTMK</b>	<b>40</b>	<b>x</b>	<b>3</b>	<b>x</b>	<b>70</b>	<b>40</b>	<b>136</b>	<b>102,00</b>
<b>BTMK</b>	<b>40</b>	<b>x</b>	<b>4</b>	<b>x</b>	<b>95</b>	<b>48</b>	<b>161</b>	<b>110,00</b>
<b>BTMK</b>	<b>50</b>	<b>x</b>	<b>1</b>	<b>x</b>	<b>45</b>	<b>25</b>	<b>147</b>	<b>130,50</b>
<b>BTMK</b>	<b>50</b>	<b>x</b>	<b>2</b>	<b>x</b>	<b>55</b>	<b>32</b>	<b>157</b>	<b>130,50</b>
<b>BTMK</b>	<b>50</b>	<b>x</b>	<b>3</b>	<b>x</b>	<b>65</b>	<b>40</b>	<b>167</b>	<b>130,50</b>
<b>BTMK</b>	<b>50</b>	<b>x</b>	<b>4</b>	<b>x</b>	<b>80</b>	<b>48</b>	<b>182</b>	<b>143,00</b>
<b>BTMK</b>	<b>50</b>	<b>x</b>	<b>5</b>	<b>x</b>	<b>110</b>	<b>63</b>	<b>212</b>	<b>146,00</b>



Massimo runout: 10µm

**BILANCIATURA:**  
 Classe G6.3 a 12.000 giri/min.

# BT MAS 403

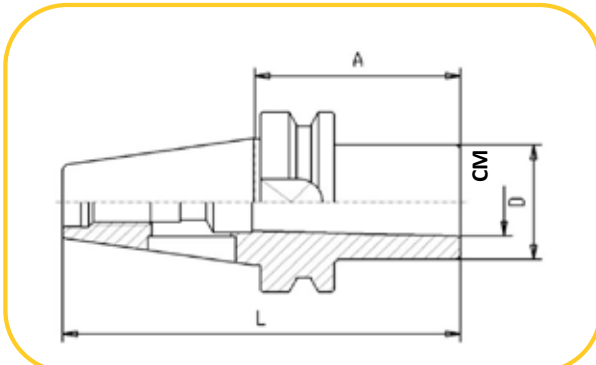


## Portautensili BT MAS 403

**Mandrino portapunte**  
**attacco Cono Morse con tenone DIN 6383**

**BTCM**

**Forma AD**



ART.	MISURA					€		
	BT	x	CM	x	A	D	L	
BTCM	30	x	1	x	45	25	93	73,30
BTCM	30	x	2	x	60	32	108	76,10
BTCM	30	x	3	x	77	40	125	79,10
BTCM	40	x	1	x	50	25	116	57,60
BTCM	40	x	2	x	50	32	116	57,60
BTCM	40	x	3	x	70	40	136	57,60
BTCM	40	x	4	x	95	48	161	63,30
BTCM	50	x	1	x	45	25	147	91,00
BTCM	50	x	2	x	50	32	152	91,00
BTCM	50	x	3	x	65	40	167	91,00
BTCM	50	x	4	x	95	48	197	94,30
BTCM	50	x	5	x	105	63	207	105,50



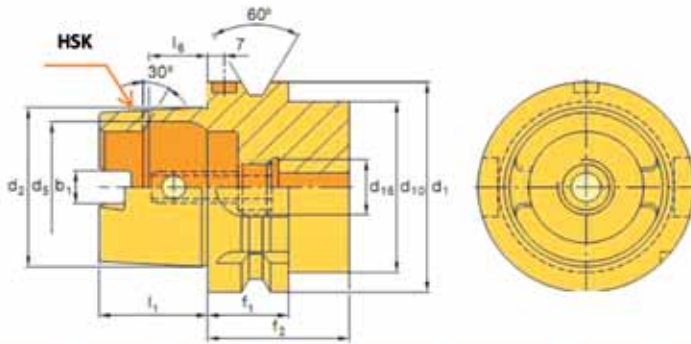
Massimo runout: 10µm

**BILANCIATURA:**  
 Classe G6.3 a 12.000 giri/min.

# BT MAS 403

CARATTERISTICHE DEL CONO HSK DIN 69893

H  
S  
K  
  
D  
I  
N  
  
6  
9  
8  
9  
3



HSK	$b_1$ $\pm 0,04$	$d_1$ h10	$d_2$	$d_5$ h11	$d_{10\max}$	$d_{18}$	$f_1$ -0,1	$f_2\min$	$l_1$ -0,2	$l_6$ J510	$n_{max}^{(1)}$ (min <sup>-1</sup> )
63	12,54	63	48	40	53	M18x1	26	42	32	18,13	25.000
100	20,0	100	75	63	85	M24x1,5	29	46	50	28,56	16.000



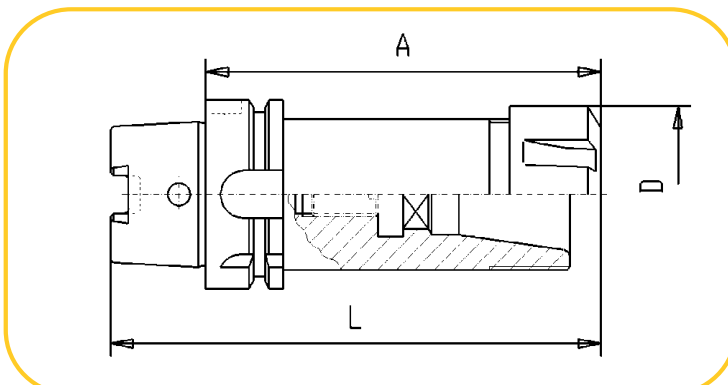
HSK DIN 69893

**Portautensili HSK DIN 69893**

**Mandrino Portapinze ER / DIN 6499**

**HSKER**

**Forma AD**



ART.	MISURA					€
	HSK x	ER x	A	L	D	
HSKER	63 x	16 x	100	132	32	158,50
HSKER	63 x	16 x	160	192	32	258,50
HSKER	63 x	25 x	100	132	42	158,50
HSKER	63 x	25 x	160	192	42	250,00
HSKER	63 x	32 x	100	132	50	167,00
HSKER	63 x	32 x	160	192	50	243,00
HSKER	63 x	40 x	120	152	63	186,50
HSKER	63 x	40 x	160	192	63	249,00
HSKER	100 x	32 x	100	150	50	221,00
HSKER	100 x	32 x	160	210	50	296,00
HSKER	100 x	40 x	120	170	63	238,50
HSKER	100 x	40 x	160	210	63	314,00



**Accessori**

**PINZA ER DIN 6499B Pag.65**

**GHIERA DI BLOCCAGGIO DIN 6499 Pag.71**

**CHIAVE DI BLOCCAGGIO Pag.71**

**BILANCIATURA:**

Classe G6.3 a 12.000 giri/min.

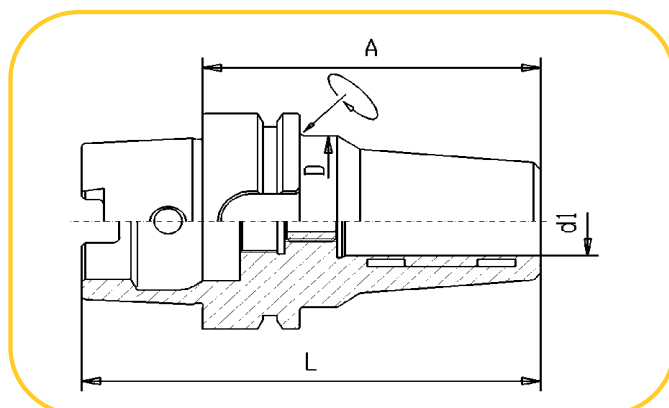
**HSK DIN 69893**

## Portautensili HSK DIN 69893

Mandrino a serraggio idraulico

HSKID

Forma AD



ART.	MISURA					€	
	HSK x	d1	x	A	L	D	
HSKID	63 x	6	x	70	102	50	657,00
HSKID	63 x	8	x	70	102	50	657,00
HSKID	63 x	10	x	80	112	50	657,00
HSKID	63 x	12	x	85	117	50	605,00
HSKID	63 x	16	x	90	122	50	657,00
HSKID	63 x	20	x	90	122	50	605,00
HSKID	63 x	25	x	120	152	53	657,00
HSKID	63 x	32	x	125	157	59	657,00
HSKID	100 x	10	x	90	140	50	858,00
HSKID	100 x	12	x	95	145	50	858,00
HSKID	100 x	16	x	100	150	50	858,00
HSKID	100 x	20	x	105	155	50	858,00
HSKID	100 x	25	x	115	165	57	858,00
HSKID	100 x	32	x	120	170	63	858,00
<b>Versione economica corta</b>							
HSKIDE	63 x	20	x	80	112	57	516,00

Accessori

BUSSOLE DI RIDUZIONE Pag.70

TUBO DI LUBRIFICAZIONE Pag.77



BILANCIATURA:

Classe G6.3 a 15.000 giri/min.

Vedi informazioni tecniche Pag.85

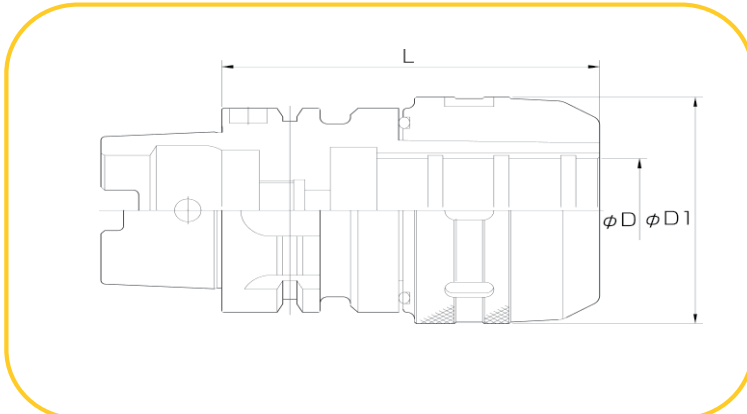
# HSK DIN 69893

## Portautensili HSK DIN 69893

Mandrino a forte serraggio

HSKFS

Forma AD



ART.	MISURA				€
	HSK x	D	x L	D1	
HSKFS	63 x	20	x 95	52	567,00
HSKFS	100 x	32	x 100	69	605,00

**Accessori**

BUSSOLE DI RIDUZIONE Pag.70

TUBO LUBRIFICAZIONE Pag.70



**BILANCIATURA:**

Classe G6.3 a 8.000 giri/min.

Vedi informazioni tecniche Pag.82

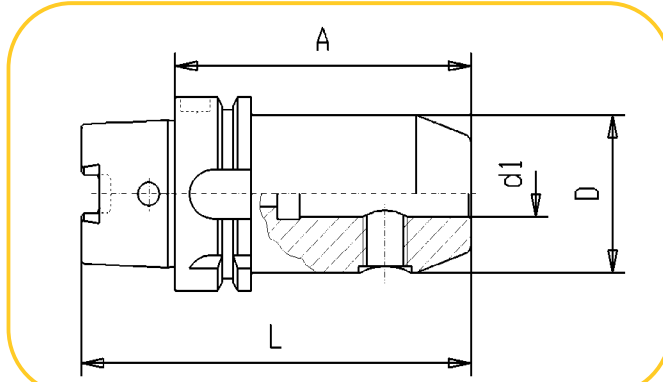
# HSK DIN 69893

## Portautensili HSK DIN 69893

### Mandrino portafrese tipo Weldon

#### HSKWE

#### Forma AD



ART.	MISURA					€
	HSK x	d1 x	A	L	D	
HSKWE	63 x	6 x	65	97	25	155,50
HSKWE	63 x	6 x	160	192	18	251,50
HSKWE	63 x	8 x	65	97	28	153,00
HSKWE	63 x	8 x	160	192	22	251,50
HSKWE	63 x	10 x	65	97	35	153,00
HSKWE	63 x	10 x	160	192	30	251,50
HSKWE	63 x	12 x	80	112	42	153,00
HSKWE	63 x	12 x	160	192	34	251,50
HSKWE	63 x	14 x	80	112	44	153,00
HSKWE	63 x	14 x	160	192	36	251,50
HSKWE	63 x	16 x	80	112	48	153,00
HSKWE	63 x	16 x	160	192	42	251,50
HSKWE	63 x	18 x	80	112	50	153,00
HSKWE	63 x	18 x	160	192	44	251,50
HSKWE	63 x	20 x	80	112	52	153,00
HSKWE	63 x	20 x	160	192	45	251,50
HSKWE	63 x	25 x	110	142	65	178,00
HSKWE	63 x	32 x	110	142	70	192,50
HSKWE	100 x	6 x	90	140	25	215,00
HSKWE	100 x	6 x	160	210	18	297,00
HSKWE	100 x	8 x	90	140	28	206,50
HSKWE	100 x	8 x	160	210	22	292,00
HSKWE	100 x	10 x	90	140	35	206,50
HSKWE	100 x	10 x	160	210	30	292,00
HSKWE	100 x	12 x	100	150	42	206,50
HSKWE	100 x	12 x	160	210	35	292,00
HSKWE	100 x	14 x	100	150	44	206,50
HSKWE	100 x	16 x	100	150	48	206,50
HSKWE	100 x	16 x	160	210	42	292,00
HSKWE	100 x	18 x	100	150	50	206,50
HSKWE	100 x	20 x	110	160	52	206,50
HSKWE	100 x	20 x	160	210	45	292,00
HSKWE	100 x	25 x	120	170	65	237,50
HSKWE	100 x	32 x	120	170	72	251,50
HSKWE	100 x	40 x	120	170	80	260,00



**BILANCIATURA:**  
Classe G6.3 a 12.000 giri/min.

Accessori  
TUBO LUBRIFICAZIONE Pag.77  
VITE DI BLOCCAGGIO Pag.73

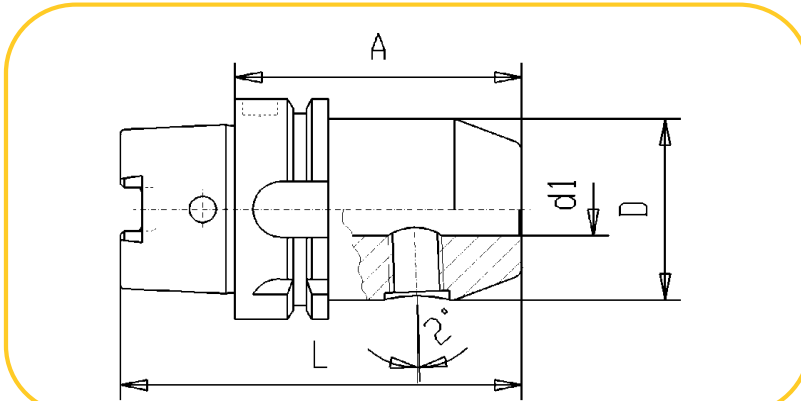
# HSK DIN 69893

## Portautensili HSK DIN 69893

**Mandrino portafrese  
con attacco Whistle Notch DIN 1835-E**

**HSKWN**

**Forma AD**



ART.	MISURA				€	
	HSK x	d1 x	A	L	D	
HSKWN	63 x	6 x	80	112	25	192,50
HSKWN	63 x	8 x	80	112	28	186,50
HSKWN	63 x	10 x	80	112	35	186,50
HSKWN	63 x	12 x	90	122	42	186,50
HSKWN	63 x	14 x	90	122	44	186,50
HSKWN	63 x	16 x	100	132	48	186,50
HSKWN	63 x	18 x	100	132	50	186,50
HSKWN	63 x	20 x	105	137	52	186,50
HSKWN	63 x	25 x	110	142	65	212,00
HSKWN	63 x	32 x	110	142	72	223,50
HSKWN	100 x	6 x	90	140	25	260,00
HSKWN	100 x	8 x	90	140	28	253,00
HSKWN	100 x	10 x	90	140	35	253,00
HSKWN	100 x	12 x	100	150	42	253,00
HSKWN	100 x	14 x	100	150	44	253,00
HSKWN	100 x	16 x	100	150	48	253,00
HSKWN	100 x	18 x	100	150	50	253,00
HSKWN	100 x	20 x	110	160	52	253,00
HSKWN	100 x	25 x	120	170	65	272,00
HSKWN	100 x	32 x	120	170	72	282,00
HSKWN	100 x	40 x	130	180	80	288,00



**BILANCIATURA:**  
Classe G6.3 a 12.000 giri/min.

**Accessori**  
TUBO LUBRIFICAZIONE Pag.77  
VITE DI BLOCCAGGIO Pag.73

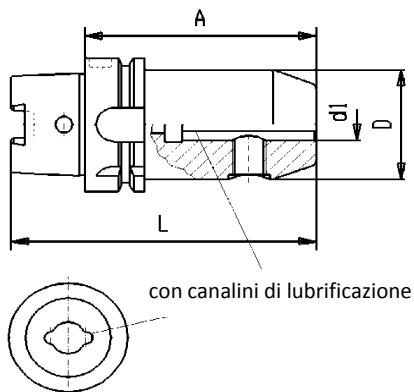
# HSK DIN 69893

## Portautensili HSK DIN 69893

**Mandrino portafrese  
con attacco Whistle Notch DIN 1835-B  
con canalini di lubrificazione**

**HSKWEG**

**Forma AD**



ART.	MISURA					€
	HSK x d1	x	A	L	D	
HSKWEG	63 x 6		65	97	25	195,00
HSKWEG	63 x 8		65	97	28	195,00
HSKWEG	63 x 10		65	97	35	195,00
HSKWEG	63 x 12		80	112	42	195,00
HSKWEG	63 x 14		80	112	44	195,00
HSKWEG	63 x 16		80	112	48	195,00
HSKWEG	63 x 18		80	112	50	195,00
HSKWEG	63 x 20		80	112	52	195,00
HSKWEG	63 x 25		110	142	65	225,00
HSKWEG	63 x 32		110	142	72	246,00
HSKWEG	63 x 40		125	157	80	266,00

**Accessori**

**TUBO LUBRIFICAZIONE** Pag.77  
**VITE DI BLOCCAGGIO** Pag.73



**BILANCIATURA:**  
Classe G6.3 a 12.000 giri/min.

# HSK DIN 69893

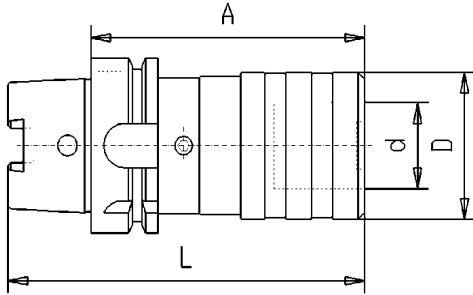


## Portautensili HSK DIN 69893

**Mandrino con compensazione  
per bussole a cambio rapido**

**HSKMS**

**Forma A**



ART.	MISURA		A	d	D	L	€
	HSK	x Tipo					
HSKMS	63	x 1	102	19	38	134	<b>639,00</b>
HSKMS	64	x 2	152	31	54	184	<b>727,00</b>
HSKMS	100	x 1	112	19	38	162	▲
HSKMS	100	x 2	155	31	54	205	▲
HSKMS	100	x 3	144	48	86	194	▲

**Accessori**

**PINZE CON FRIZIONE Pag.62**

**PINZE SENZA FRIZIONE Pag.63**



▲ = su richiesta

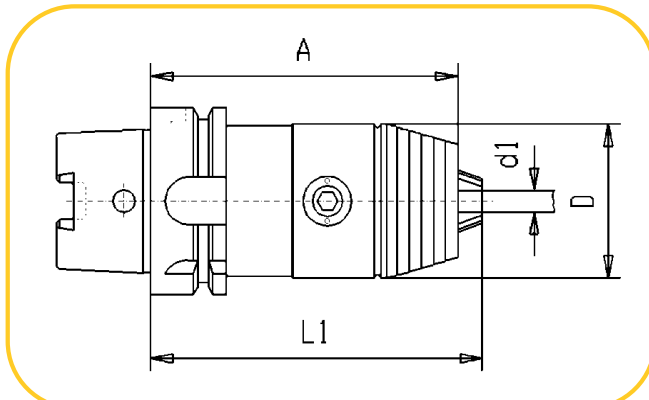
# HSK DIN 69893

## Portautensili HSK DIN 69893

**Mandrino autoserrante  
ad alta precisione  
rotazione destra e sinistra**

**HSKDS**

**Forma A**



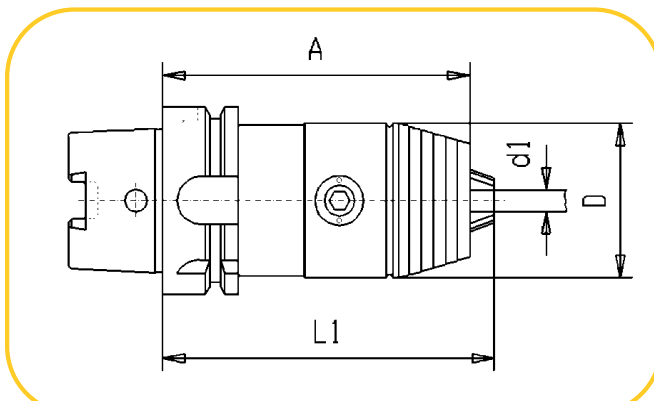
ART.	MISURA					€
	HSK x	d1	A	L1	D	
HSKDS	63 x	13	104	110	50	591,00
HSKDS	63 x	16	109	115	57	612,00
HSKDS	100 x	13	111	177	50	709,00
HSKDS	100 x	16	116	122	57	770,00



Massimo runout: 30µm a 3xd1

**HSKDSB**

**Forma AD**



ART.	MISURA					€
	HSK x	d1	A	L1	D	
HSKDSB	63 x	13	104	110	50	650,00
HSKDSB	63 x	16	109	115	57	682,00
HSKDSB	100 x	13	111	117	50	779,00
HSKDSB	100 x	16	116	122	57	828,00

Massimo runout: 30µm a 3xd1

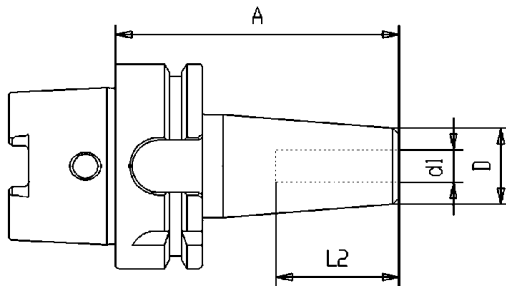
# HSK DIN 69893

## Portautensili HSK DIN 69893

**Mandrino  
a calettamento termico**

**HSKCL**

**Forma AD**



ART.	MISURA						€
	HSK x	d1	x	A	D	l2	
HSKCL	63 x	6	x	80	10	36	267,00
HSKCL	63 x	6	x	160	10	36	357,00
HSKCL	63 x	8	x	80	20	36	267,00
HSKCL	63 x	8	x	160	20	36	357,00
HSKCL	63 x	10	x	80	24	42	267,00
HSKCL	63 x	10	x	160	24	42	357,00
HSKCL	63 x	12	x	90	24	47	267,00
HSKCL	63 x	12	x	160	24	47	357,00
HSKCL	63 x	14	x	90	27	47	267,00
HSKCL	63 x	14	x	160	27	47	357,00
HSKCL	63 x	16	x	90	27	50	267,00
HSKCL	63 x	16	x	160	27	50	357,00
HSKCL	63 x	18	x	95	33	50	267,00
HSKCL	63 x	18	x	160	33	50	357,00
HSKCL	63 x	20	x	100	33	52	267,00
HSKCL	63 x	20	x	160	33	52	357,00
HSKCL	63 x	25	x	115	44	58	267,00
HSKCL	63 x	25	x	160	44	58	357,00
HSKCL	100 x	6	x	85	20	36	457,00
HSKCL	100 x	6	x	160	20	36	536,00
HSKCL	100 x	8	x	85	20	36	457,00
HSKCL	100 x	8	x	160	20	36	536,00
HSKCL	100 x	10	x	90	24	42	457,00
HSKCL	100 x	10	x	160	24	42	536,00
HSKCL	100 x	12	x	95	24	47	457,00
HSKCL	100 x	12	x	160	24	47	536,00
HSKCL	100 x	14	x	95	27	47	457,00
HSKCL	100 x	14	x	160	27	47	536,00
HSKCL	100 x	16	x	100	27	50	457,00
HSKCL	100 x	16	x	160	27	50	536,00
HSKCL	100 x	18	x	100	33	50	457,00
HSKCL	100 x	18	x	160	33	50	536,00
HSKCL	100 x	20	x	105	33	52	457,00
HSKCL	100 x	20	x	160	33	52	536,00
HSKCL	100 x	25	x	115	44	58	457,00
HSKCL	100 x	25	x	160	44	58	536,00



**BILANCIATURA:**

Classe G6.3 a 15.000 giri/min.

Vedi informazioni tecniche Pag.84

**Accessori**

**PROLUNGHE** Pag.78

**TUBO LUBRIFICAZIONE** Pag.77

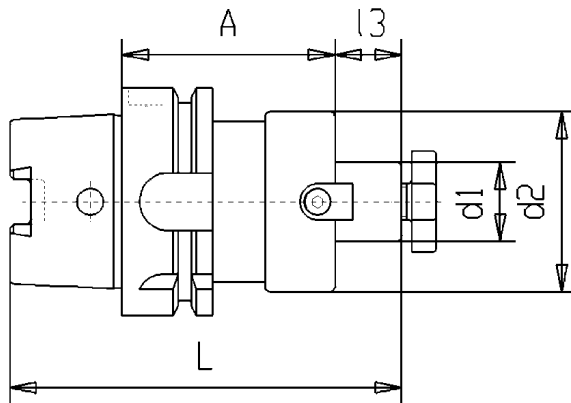
# HSK DIN 69893

## Portautensili HSK DIN 69893

### Mandrino portafrese DIN 6357

#### HSKFI

#### Forma AD



ART.	MISURA						€		
	HSK x	d1	x	A	l3	d2		L	
HSKFI	63	x	16	x	45	17	38	94	184,50
HSKFI	63	x	16	x	160	17	32	209	254,00
HSKFI	63	x	22	x	50	19	48	101	189,00
HSKFI	63	x	22	x	160	19	40	211	258,00
HSKFI	63	x	27	x	60	21	60	113	194,50
HSKFI	63	x	27	x	160	21	48	213	263,00
HSKFI	63	x	32	x	60	24	78	116	202,50
HSKFI	63	x	32	x	160	24	58	216	263,00
HSKFI	63	x	40	x	60	27	89	119	256,00
HSKFI	63	x	40	x	160	27	70	219	274,00
HSKFI	100	x	16	x	55	17	32	122	224,00
HSKFI	100	x	16	x	160	17	32	222	▲
HSKFI	100	x	22	x	55	19	40	124	224,00
HSKFI	100	x	22	x	160	19	40	224	▲
HSKFI	100	x	27	x	55	21	48	126	224,00
HSKFI	100	x	27	x	160	21	48	226	▲
HSKFI	100	x	32	x	60	24	58	134	231,50
HSKFI	100	x	32	x	160	24	58	234	▲
HSKFI	100	x	40	x	60	27	70	137	240,00
HSKFI	100	x	40	x	160	27	70	237	▲



▲ = su richiesta

#### Accessori

CHIAVE DI BLOCCAGGIO DIN 6368 Pag.79

VITE DIBLOCCAGGIO DIN 6367 Pag.79

# HSK DIN 69893

## Portautensili HSK DIN 69893

**Mandrino portapunte  
attacco Cono Morse con tenone DIN 6383**

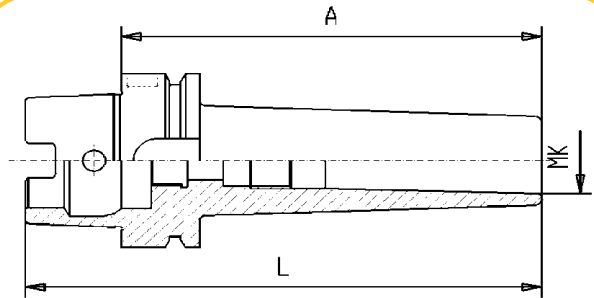
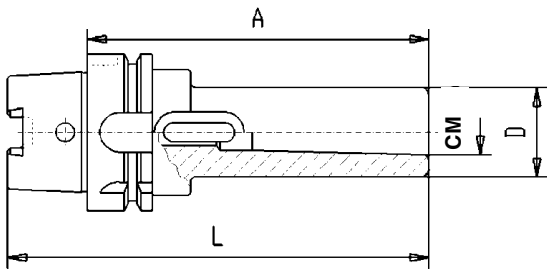
**HSKCM**

**Forma AD**

**Mandrino portafrese  
attacco Cono Morse con vite DIN 6364**

**HSKMK**

**Forma A**



ART.	MISURA				€	
	HSK x	CM x	A	D	L	
HSKCM	63 x	1 x	100	25	132	154,50
HSKCM	63 x	2 x	120	32	152	154,50
HSKCM	63 x	3 x	140	40	172	157,00
HSKCM	63 x	4 x	160	48	192	161,50
HSKCM	100 x	2 x	120	32	170	215,50
HSKCM	100 x	3 x	150	40	200	224,00
HSKCM	100 x	4 x	170	48	220	246,00

ART.	MISURA				€	
	HSK x	MK x	A	D	L	
HSKMK	63 x	1 x	100	25	132	176,50
HSKMK	63 x	2 x	120	32	152	176,50
HSKMK	63 x	3 x	140	40	172	181,50
HSKMK	63 x	4 x	160	48	192	190,50
HSKMK	100 x	2 x	120	32	170	228,50
HSKMK	100 x	3 x	150	40	200	237,50
HSKMK	100 x	4 x	170	48	220	258,50

**BILANCIATURA:**  
Classe G6.3 a 12.000 giri/min.

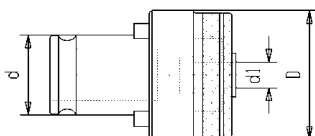
**BILANCIATURA:**  
Classe G6.3 a 12.000 giri/min.

# HSK DIN 69893

ACCESSORI



ACCESSORI

**Pinze portamaschi con frizione**
**PZCFR**


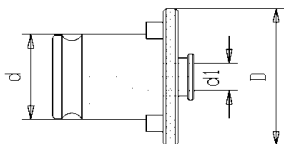
ART.	MISURA						€	
	Tipo	x	d1	x	Quadro	d	D	
PZCFR	1	x	2,8	x	2,1	19	32	61,20
PZCFR	1	x	3,5	x	2,7	19	32	61,20
PZCFR	1	x	4	x	3	19	32	61,20
PZCFR	1	x	4	x	3,2	19	32	61,20
PZCFR	1	x	4,5	x	3,4	19	32	61,20
PZCFR	1	x	6	x	4,9	19	32	61,20
PZCFR	1	x	6	x	4,9-5	19	32	61,20
PZCFR	1	x	7	x	5,5	19	32	61,20
PZCFR	1	x	8	x	6,2	19	32	61,20
PZCFR	1	x	9	x	7	19	32	61,20
PZCFR	1	x	10	x	8	19	32	61,20
PZCFR	1	x	11	x	9	19	32	61,20
PZCFR	1	x	12	x	9	19	32	141,50
PZCFR	2	x	6	x	4,9	31	50	89,30
PZCFR	2	x	7	x	5,5	31	50	89,30
PZCFR	2	x	8	x	6,2	31	50	89,30
PZCFR	2	x	9	x	7	31	50	89,30
PZCFR	2	x	10	x	8	31	50	89,30
PZCFR	2	x	11	x	9	31	50	89,30
PZCFR	2	x	12	x	9	31	50	89,30
PZCFR	2	x	14	x	11	31	50	89,30
PZCFR	2	x	16	x	12	31	50	89,30
PZCFR	2	x	18	x	14,5	31	50	89,30
PZCFR	2	x	20	x	16	31	50	156,50
PZCFR	3	x	11	x	9	48	72	192,50
PZCFR	3	x	12	x	9	48	72	192,50
PZCFR	3	x	14	x	11	48	72	192,50
PZCFR	3	x	16	x	12	48	72	192,50
PZCFR	3	x	18	x	14,5	48	72	192,50
PZCFR	3	x	20	x	16	48	72	192,50
PZCFR	3	x	22	x	18	48	72	192,50
PZCFR	3	x	25	x	20	48	72	192,50
PZCFR	3	x	28	x	22	48	72	290,00



## ACCESSORI

### Pinze portamaschi senza frizione

#### PZSFR



ART.	MISURA						€	
	Tipo	x	d1	x	Quadro	d	D	
PZSFR	1	x	2,8	x	2,1	19	32	28,25
PZSFR	1	x	3,5	x	2,7	19	32	28,25
PZSFR	1	x	4	x	3	19	32	28,25
PZSFR	1	x	4	x	3,2	19	32	28,25
PZSFR	1	x	4,5	x	3,4	19	32	28,25
PZSFR	1	x	6	x	4,9	19	32	28,25
PZSFR	1	x	7	x	5,5	19	32	28,25
PZSFR	1	x	8	x	6,2	19	32	28,25
PZSFR	1	x	9	x	7	19	32	28,25
PZSFR	1	x	10	x	8	19	32	28,25
PZSFR	1	x	11	x	9	19	32	28,25
PZSFR	1	x	12	x	9	19	32	42,50
PZSFR	2	x	6	x	4,9	31	50	40,70
PZSFR	2	x	7	x	5,5	31	50	40,70
PZSFR	2	x	8	x	6,2	31	50	40,70
PZSFR	2	x	9	x	7	31	50	40,70
PZSFR	2	x	10	x	8	31	50	40,70
PZSFR	2	x	11	x	9	31	50	40,70
PZSFR	2	x	12	x	9	31	50	40,70
PZSFR	2	x	14	x	11	31	50	40,70
PZSFR	2	x	16	x	12	31	50	40,70
PZSFR	2	x	18	x	14,5	31	50	40,70
PZSFR	2	x	20	x	16	31	50	73,70
PZSFR	3	x	11	x	9	48	72	103,00
PZSFR	3	x	12	x	9	48	72	103,00
PZSFR	3	x	14	x	11	48	72	103,00
PZSFR	3	x	16	x	12	48	72	103,00
PZSFR	3	x	18	x	14,5	48	72	103,00
PZSFR	3	x	20	x	16	48	72	103,00
PZSFR	3	x	22	x	18	48	72	103,00
PZSFR	3	x	25	x	20	48	72	103,00
PZSFR	3	x	28	x	22	48	72	146,50

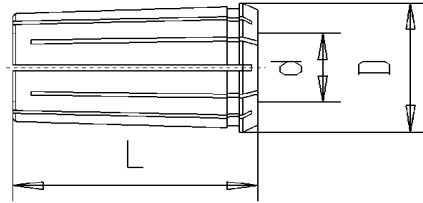


## ACCESSORI



Pinze OZ DIN 6388B

PZOZ



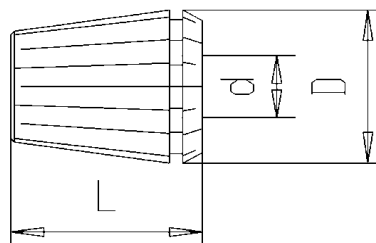
ART.	MISURA				€	
	OZ 415E	x	d	D	L	
PZOZ	OZ16	x	2	25,5	40	30,15
PZOZ	OZ16	x	3	25,5	40	30,15
PZOZ	OZ16	x	4	25,5	40	24,10
PZOZ	OZ16	x	5	25,5	40	24,10
PZOZ	OZ16	x	6	25,5	40	24,10
PZOZ	OZ16	x	7	25,5	40	24,10
PZOZ	OZ16	x	8	25,5	40	24,10
PZOZ	OZ16	x	9	25,5	40	24,10
PZOZ	OZ16	x	10	25,5	40	24,10
PZOZ	OZ16	x	11	25,5	40	24,10
PZOZ	OZ16	x	12	25,5	40	24,10
PZOZ	OZ16	x	13	25,5	40	24,10
PZOZ	OZ16	x	14	25,5	40	24,10
PZOZ	OZ16	x	15	25,5	40	24,10
PZOZ	OZ16	x	16	25,5	40	24,10
	OZ 462E	x	d	D	L	
PZOZ	OZ25	x	2	35,5	52	32,05
PZOZ	OZ25	x	3	35,5	52	22,90
PZOZ	OZ25	x	4	35,5	52	22,90
PZOZ	OZ25	x	5	35,5	52	22,90
PZOZ	OZ25	x	6	35,5	52	22,90
PZOZ	OZ25	x	7	35,5	52	22,90
PZOZ	OZ25	x	8	35,5	52	22,90
PZOZ	OZ25	x	9	35,5	52	22,90
PZOZ	OZ25	x	10	35,5	52	22,90
PZOZ	OZ25	x	11	35,5	52	22,90
PZOZ	OZ25	x	12	35,5	52	22,90
PZOZ	OZ25	x	13	35,5	52	22,90
PZOZ	OZ25	x	14	35,5	52	22,90
PZOZ	OZ25	x	15	35,5	52	22,90
PZOZ	OZ25	x	16	35,5	52	22,90
PZOZ	OZ25	x	17	35,5	52	22,90
PZOZ	OZ25	x	18	35,5	52	22,90
PZOZ	OZ25	x	19	35,5	52	22,90
PZOZ	OZ25	x	20	35,5	52	22,90
PZOZ	OZ25	x	21	35,5	52	22,90
PZOZ	OZ25	x	22	35,5	52	22,90
PZOZ	OZ25	x	23	35,5	52	22,90
PZOZ	OZ25	x	24	35,5	52	22,90
PZOZ	OZ25	x	25	35,5	52	22,90

ART.	MISURA				€	
	OZ 467E	x	d	D	L	
PZOZ	OZ32	x	3	44	60	55,70
PZOZ	OZ32	x	4	44	60	49,20
PZOZ	OZ32	x	5	44	60	49,20
PZOZ	OZ32	x	6	44	60	38,15
PZOZ	OZ32	x	7	44	60	38,15
PZOZ	OZ32	x	8	44	60	38,15
PZOZ	OZ32	x	9	44	60	38,15
PZOZ	OZ32	x	10	44	60	38,15
PZOZ	OZ32	x	11	44	60	38,15
PZOZ	OZ32	x	12	44	60	38,15
PZOZ	OZ32	x	13	44	60	38,15
PZOZ	OZ32	x	14	44	60	38,15
PZOZ	OZ32	x	15	44	60	38,15
PZOZ	OZ32	x	16	44	60	38,15
PZOZ	OZ32	x	17	44	60	38,15
PZOZ	OZ32	x	18	44	60	38,15
PZOZ	OZ32	x	19	44	60	38,15
PZOZ	OZ32	x	20	44	60	38,15
PZOZ	OZ32	x	21	44	60	38,15
PZOZ	OZ32	x	22	44	60	38,15
PZOZ	OZ32	x	23	44	60	38,15
PZOZ	OZ32	x	24	44	60	38,15
PZOZ	OZ32	x	25	44	60	38,15
PZOZ	OZ32	x	26	44	60	38,15
PZOZ	OZ32	x	27	44	60	38,15
PZOZ	OZ32	x	28	44	60	38,15
PZOZ	OZ32	x	29	44	60	38,15
PZOZ	OZ32	x	30	44	60	38,15
PZOZ	OZ32	x	31	44	60	38,15
PZOZ	OZ32	x	32	44	60	38,15

## ACCESSORI

### Pinze ER DIN 6499 B

#### PZER



ART.	MISURA			€		
	ER	x	d	D	L	
	<b>Gamma (1-5)</b>					
PZER	ER 8	x	1	8,5	13,5	27,05
PZER	ER 8	x	1,5	8,5	13,5	27,05
PZER	ER 8	x	2	8,5	13,5	27,05
PZER	ER 8	x	2,5	8,5	13,5	27,05
PZER	ER 8	x	3	8,5	13,5	27,05
PZER	ER 8	x	3,5	8,5	13,5	27,05
PZER	ER 8	x	4	8,5	13,5	27,05
PZER	ER 8	x	4,5	8,5	13,5	27,05
PZER	ER 8	x	5	8,5	13,5	27,05
	<b>Gamma (1-7)</b>					
PZER	ER 11	x	1	11,5	18	26,00
PZER	ER 11	x	1,5	11,5	18	26,00
PZER	ER 11	x	2	11,5	18	26,00
PZER	ER 11	x	2,5	11,5	18	26,00
PZER	ER 11	x	3	11,5	18	26,00
PZER	ER 11	x	3,5	11,5	18	26,00
PZER	ER 11	x	4	11,5	18	26,00
PZER	ER 11	x	4,5	11,5	18	26,00
PZER	ER 11	x	5	11,5	18	26,00
PZER	ER 11	x	5,5	11,5	18	26,00
PZER	ER 11	x	6	11,5	18	26,00
PZER	ER 11	x	6,5	11,5	18	26,00
PZER	ER 11	x	7	11,5	18	26,00
	<b>Gamma (1-10)</b>					
PZER	ER 16	x	1	17	27	21,30
PZER	ER 16	x	2	17	27	21,30
PZER	ER 16	x	3	17	27	21,30
PZER	ER 16	x	4	17	27	21,30
PZER	ER 16	x	5	17	27	21,30
PZER	ER 16	x	6	17	27	21,30
PZER	ER 16	x	7	17	27	21,30
PZER	ER 16	x	8	17	27	21,30
PZER	ER 16	x	9	17	27	21,30
PZER	ER 16	x	10	17	27	21,30
PZER	ER 16	SET	1-10	con Box		188,00

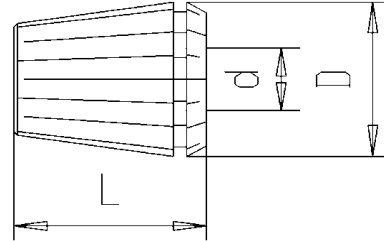
ART.	MISURA			€		
	ER	x	d	D	L	
	<b>Gamma (2 - 13)</b>					
PZER	ER 20	x	2	21	31	21,30
PZER	ER 20	x	3	21	31	21,30
PZER	ER 20	x	4	21	31	21,30
PZER	ER 20	x	5	21	31	21,30
PZER	ER 20	x	6	21	31	21,30
PZER	ER 20	x	7	21	31	21,30
PZER	ER 20	x	8	21	31	21,30
PZER	ER 20	x	9	21	31	21,30
PZER	ER 20	x	10	21	31	21,30
PZER	ER 20	x	11	21	31	21,30
PZER	ER 20	x	12	21	31	21,30
PZER	ER 20	x	13	21	31	21,30
PZER	ER 20	SET	2-13	con Box		279,00
	<b>Gamma (2 - 16)</b>					
PZER	ER 25	x	2	26	35	11,37
PZER	ER 25	x	3	26	35	11,37
PZER	ER 25	x	4	26	35	11,37
PZER	ER 25	x	5	26	35	11,37
PZER	ER 25	x	6	26	35	11,37
PZER	ER 25	x	7	26	35	11,37
PZER	ER 25	x	8	26	35	11,37
PZER	ER 25	x	9	26	35	11,37
PZER	ER 25	x	10	26	35	11,37
PZER	ER 25	x	11	26	35	11,37
PZER	ER 25	x	12	26	35	11,37
PZER	ER 25	x	13	26	35	11,37
PZER	ER 25	x	14	26	35	11,37
PZER	ER 25	x	15	26	35	11,37
PZER	ER 25	x	16	26	35	11,37
PZER	ER 25	SET	2-16	con Box		295,00

## ACCESSORI

## ACCESSORI

### Pinze ER DIN 6499 B

#### PZER



ART.	MISURA				€	
	ER	x	d	D	L	
<b>Gamma (3-20)</b>						
PZER	ER 32	x	3	33	40	11,37
PZER	ER 32	x	4	33	40	11,37
PZER	ER 32	x	5	33	40	11,37
PZER	ER 32	x	6	33	40	11,37
PZER	ER 32	x	7	33	40	11,37
PZER	ER 32	x	8	33	40	11,37
PZER	ER 32	x	9	33	40	11,37
PZER	ER 32	x	10	33	40	11,37
PZER	ER 32	x	11	33	40	11,37
PZER	ER 32	x	12	33	40	11,37
PZER	ER 32	x	13	33	40	11,37
PZER	ER 32	x	14	33	40	11,37
PZER	ER 32	x	15	33	40	11,37
PZER	ER 32	x	16	33	40	11,37
PZER	ER 32	x	17	33	40	11,37
PZER	ER 32	x	18	33	40	11,37
PZER	ER 32	x	19	33	40	11,37
PZER	ER 32	x	20	33	40	11,37
PZER	ER 32	SET	3-20	con Box		302,00
<b>Gamma (3-30)</b>						
PZER	ER 40	x	3	41	46	13,62
PZER	ER 40	x	4	41	46	13,62
PZER	ER 40	x	5	41	46	13,62
PZER	ER 40	x	6	41	46	13,62
PZER	ER 40	x	7	41	46	13,62
PZER	ER 40	x	8	41	46	13,62
PZER	ER 40	x	9	41	46	13,62
PZER	ER 40	x	10	41	46	13,62
PZER	ER 40	x	11	41	46	13,62
PZER	ER 40	x	12	41	46	13,62
PZER	ER 40	x	13	41	46	13,62
PZER	ER 40	x	14	41	46	13,62
PZER	ER 40	x	15	41	46	13,62
PZER	ER 40	x	16	41	46	13,62
PZER	ER 40	x	17	41	46	13,62

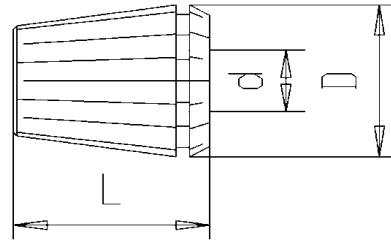
ART.	MISURA				€	
	ER	x	d	D	L	
<b>Gamma (3-30)</b>						
PZER	ER 40	x	18	41	46	13,62
PZER	ER 40	x	19	41	46	13,62
PZER	ER 40	x	20	41	46	13,62
PZER	ER 40	x	21	41	46	13,62
PZER	ER 40	x	22	41	46	13,62
PZER	ER 40	x	23	41	46	13,62
PZER	ER 40	x	24	41	46	13,62
PZER	ER 40	x	25	41	46	13,62
PZER	ER 40	x	26	41	46	13,62
PZER	ER 40	x	27	41	46	13,62
PZER	ER 40	x	28	41	46	13,62
PZER	ER 40	x	29	41	46	13,62
PZER	ER 40	x	30	41	46	13,62
PZER	ER 40	SET	4-26	con Box		498,00
<b>Gamma (6-34)</b>						
PZER	ER 50	x	6	52	60	75,40
PZER	ER 50	x	8	52	60	75,40
PZER	ER 50	x	10	52	60	67,60
PZER	ER 50	x	12	52	60	67,60
PZER	ER 50	x	14	52	60	67,60
PZER	ER 50	x	16	52	60	67,60
PZER	ER 50	x	18	52	60	67,60
PZER	ER 50	x	20	52	60	67,60
PZER	ER 50	x	22	52	60	67,60
PZER	ER 50	x	24	52	60	67,60
PZER	ER 50	x	26	52	60	67,60
PZER	ER 50	x	28	52	60	67,60
PZER	ER 50	x	30	52	60	67,60
PZER	ER 50	x	32	52	60	67,60
PZER	ER 50	x	34	52	60	67,60

## ACCESSORI

## ACCESSORI

### Pinze ER Ultra Precise DIN 6499 B

#### ERUP



ART.	MISURA			€	
	ER	x d	D	L	
<b>Gamma (1-10)</b>					
ERUP	ER 16	x 1	17	27	35,50
ERUP	ER 16	x 2	17	27	35,50
ERUP	ER 16	x 3	17	27	28,40
ERUP	ER 16	x 4	17	27	28,40
ERUP	ER 16	x 5	17	27	28,40
ERUP	ER 16	x 6	17	27	28,40
ERUP	ER 16	x 7	17	27	28,40
ERUP	ER 16	x 8	17	27	28,40
ERUP	ER 16	x 9	17	27	28,40
ERUP	ER 16	x 10	17	27	28,40
<b>Gamma (1 - 16)</b>					
ERUP	ER 25	x 1	26	35	38,50
ERUP	ER 25	x 2	26	35	38,50
ERUP	ER 25	x 3	26	35	30,00
ERUP	ER 25	x 4	26	35	30,00
ERUP	ER 25	x 5	26	35	30,00
ERUP	ER 25	x 6	26	35	30,00
ERUP	ER 25	x 7	26	35	30,00
ERUP	ER 25	x 8	26	35	30,00
ERUP	ER 25	x 9	26	35	30,00
ERUP	ER 25	x 10	26	35	30,00
ERUP	ER 25	x 11	26	35	30,00
ERUP	ER 25	x 12	26	35	30,00
ERUP	ER 25	x 13	26	35	30,00
ERUP	ER 25	x 14	26	35	30,00
ERUP	ER 25	x 15	26	35	30,00
ERUP	ER 25	x 16	26	35	30,00
<b>Gamma (2 - 20)</b>					
ERUP	ER 32	x 2	33	40	41,30
ERUP	ER 32	x 2,5	33	40	41,30
ERUP	ER 32	x 3	33	40	32,95
ERUP	ER 32	x 4	33	40	32,95
ERUP	ER 32	x 5	33	40	32,95
ERUP	ER 32	x 6	33	40	32,95
ERUP	ER 32	x 7	33	40	32,95
ERUP	ER 32	x 8	33	40	32,95
ERUP	ER 32	x 9	33	40	32,95

ART.	MISURA			€	
	ER	x d	D	L	
<b>Gamma (2 - 20)</b>					
ERUP	ER 32	x 10	33	40	32,95
ERUP	ER 32	x 11	33	40	32,95
ERUP	ER 32	x 12	33	40	32,95
ERUP	ER 32	x 13	33	40	32,95
ERUP	ER 32	x 14	33	40	32,95
ERUP	ER 32	x 15	33	40	32,95
ERUP	ER 32	x 16	33	40	32,95
ERUP	ER 32	x 17	33	40	32,95
ERUP	ER 32	x 18	33	40	32,95
ERUP	ER 32	x 19	33	40	32,95
ERUP	ER 32	x 20	33	40	32,95
<b>Gamma (3-26)</b>					
ERUP	ER 40	x 3	41	46	53,40
ERUP	ER 40	x 4	41	46	41,30
ERUP	ER 40	x 5	41	46	41,30
ERUP	ER 40	x 6	41	46	41,30
ERUP	ER 40	x 7	41	46	41,30
ERUP	ER 40	x 8	41	46	41,30
ERUP	ER 40	x 9	41	46	41,30
ERUP	ER 40	x 10	41	46	41,30
ERUP	ER 40	x 11	41	46	41,30
ERUP	ER 40	x 12	41	46	41,30
ERUP	ER 40	x 13	41	46	41,30
ERUP	ER 40	x 14	41	46	41,30
ERUP	ER 40	x 15	41	46	41,30
ERUP	ER 40	x 16	41	46	41,30
ERUP	ER 40	x 17	41	46	41,30
ERUP	ER 40	x 18	41	46	41,30
ERUP	ER 40	x 19	41	46	41,30
ERUP	ER 40	x 20	41	46	41,30
ERUP	ER 40	x 21	41	46	41,30
ERUP	ER 40	x 22	41	46	41,30
ERUP	ER 40	x 23	41	46	41,30
ERUP	ER 40	x 24	41	46	41,30
ERUP	ER 40	x 25	41	46	41,30
ERUP	ER 40	x 26	41	46	41,30

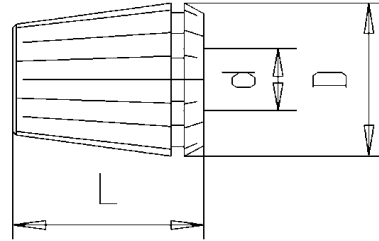
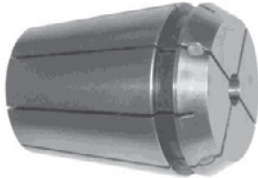
Massimo runout: 6 µm

## ACCESSORI

## ACCESSORI

### Pinze ER VULCANIZZATE DIN 6499 B

#### ERVU



ART.	MISURA					€
	ER	x	d	D	L	
<b>ER16</b>						
ERVU	ER 16	x	3	17	27	48,60
ERVU	ER 16	x	4	17	27	48,60
ERVU	ER 16	x	5	17	27	48,60
ERVU	ER 16	x	6	17	27	48,60
ERVU	ER 16	x	7	17	27	48,60
ERVU	ER 16	x	8	17	27	48,60
ERVU	ER 16	x	9	17	27	48,60
ERVU	ER 16	x	10	17	27	48,60
<b>ER25</b>						
ERVU	ER 25	x	3	26	35	50,30
ERVU	ER 25	x	4	26	35	50,30
ERVU	ER 25	x	5	26	35	50,30
ERVU	ER 25	x	6	26	35	50,30
ERVU	ER 25	x	7	26	35	50,30
ERVU	ER 25	x	8	26	35	50,30
ERVU	ER 25	x	9	26	35	50,30
ERVU	ER 25	x	10	26	35	50,30
ERVU	ER 25	x	11	26	35	50,30
ERVU	ER 25	x	12	26	35	50,30
ERVU	ER 25	x	13	26	35	50,30
ERVU	ER 25	x	14	26	35	50,30
ERVU	ER 25	x	15	26	35	50,30
ERVU	ER 25	x	16	26	35	50,30
<b>ER 32</b>						
ERVU	ER 32	x	3	33	40	51,10
ERVU	ER 32	x	4	33	40	51,10
ERVU	ER 32	x	5	33	40	51,10
ERVU	ER 32	x	6	33	40	51,10
ERVU	ER 32	x	7	33	40	51,10
ERVU	ER 32	x	8	33	40	51,10
ERVU	ER 32	x	9	33	40	51,10
ERVU	ER 32	x	10	33	40	51,10

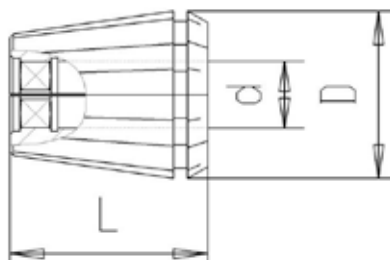
ART.	MISURA					€
	ER	x	d	D	L	
<b>ER32</b>						
ERVU	ER 32	x	11	33	40	51,10
ERVU	ER 32	x	12	33	40	51,10
ERVU	ER 32	x	13	33	40	51,10
ERVU	ER 32	x	14	33	40	51,10
ERVU	ER 32	x	15	33	40	51,10
ERVU	ER 32	x	16	33	40	51,10
ERVU	ER 32	x	17	33	40	51,10
ERVU	ER 32	x	18	33	40	51,10
ERVU	ER 32	x	19	33	40	51,10
ERVU	ER 32	x	20	33	40	51,10
<b>ER40</b>						
ERVU	ER 40	x	5	41	46	65,90
ERVU	ER 40	x	6	41	46	65,90
ERVU	ER 40	x	7	41	46	65,90
ERVU	ER 40	x	8	41	46	65,90
ERVU	ER 40	x	9	41	46	65,90
ERVU	ER 40	x	10	41	46	65,90
ERVU	ER 40	x	11	41	46	65,90
ERVU	ER 40	x	12	41	46	65,90
ERVU	ER 40	x	13	41	46	65,90
ERVU	ER 40	x	14	41	46	65,90
ERVU	ER 40	x	15	41	46	65,90
ERVU	ER 40	x	16	41	46	65,90
ERVU	ER 40	x	17	41	46	65,90
ERVU	ER 40	x	18	41	46	65,90
ERVU	ER 40	x	19	41	46	65,90
ERVU	ER 40	x	20	41	46	65,90
ERVU	ER 40	x	21	41	46	65,90
ERVU	ER 40	x	22	41	46	65,90
ERVU	ER 40	x	23	41	46	65,90
ERVU	ER 40	x	24	41	46	65,90
ERVU	ER 40	x	25	41	46	65,90
ERVU	ER 40	x	26	41	46	65,90

## ACCESSORI

## ACCESSORI

### Pinze ER con QUADRO INTERNO DIN 6499 A /ISO 15488

#### PZSQ



ART.	MISURA			Quadro		L	€
	ER	x	d				
	<b>ER 16</b>						
PZSQ	ER 16	x	3,5	2,7	27,5		55,30
PZSQ	ER 16	x	4	3	27,5		55,30
PZSQ	ER 16	x	4,5	3,4	27,5		55,30
PZSQ	ER 16	x	6	4,9	27,5		55,30
PZSQ	ER 16	x	7	5,5	27,5		55,30
PZSQ	ER 16	x	8	6,2	27,5		55,30
PZSQ	ER 16	x	9	7	27,5		55,30
	<b>ER 25</b>						
PZSQ	ER 25	x	3,5	2,7	34		60,70
PZSQ	ER 25	x	4	3	34		60,70
PZSQ	ER 25	x	4,5	3,4	34		60,70
PZSQ	ER 25	x	6	4,9	34		60,70
PZSQ	ER 25	x	7	5,5	34		60,70
PZSQ	ER 25	x	8	6,2	34		60,70
PZSQ	ER 25	x	9	7	34		60,70
PZSQ	ER 25	x	10	8	34		60,70
PZSQ	ER 25	x	11	9	34		60,70
PZSQ	ER 25	x	12	9	34		60,70
PZSQ	ER 25	x	14	11	34		60,70
PZSQ	ER 25	x	16	12	34		60,70

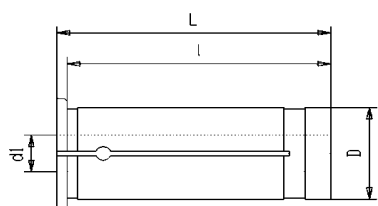
ART.	MISURA			Quadro		L	€
	ER	x	d				
	<b>ER32</b>						
PZSQ	ER 32	x	3,5	2,7	40		61,50
PZSQ	ER 32	x	4	3	40		61,50
PZSQ	ER 32	x	4,5	3,4	40		61,50
PZSQ	ER 32	x	6	4,9	40		61,50
PZSQ	ER 32	x	7	5,5	40		61,50
PZSQ	ER 32	x	8	6,2	40		61,50
PZSQ	ER 32	x	9	7	40		61,50
PZSQ	ER 32	x	10	8	40		61,50
PZSQ	ER 32	x	11	9	40		61,50
PZSQ	ER 32	x	12	9	40		61,50
PZSQ	ER 32	x	14	11	40		61,50
PZSQ	ER 32	x	16	12	40		61,50
PZSQ	ER 32	x	18	14,5	40		61,50
	<b>ER40</b>						
PZSQ	ER 40	x	6	4,9	46		66,70
PZSQ	ER 40	x	7	5,5	46		66,70
PZSQ	ER 40	x	8	6,2	46		66,70
PZSQ	ER 40	x	9	7	46		66,70
PZSQ	ER 40	x	10	8	46		66,70
PZSQ	ER 40	x	11	9	46		66,70
PZSQ	ER 40	x	12	9	46		66,70
PZSQ	ER 40	x	14	11	46		66,70
PZSQ	ER 40	x	16	12	46		66,70
PZSQ	ER 40	x	18	14,5	46		66,70
PZSQ	ER 40	x	20	16	46		66,70
PZSQ	ER 40	x	22	18	46		66,70

## ACCESSORI

## ACCESSORI

**Bussole di riduzione per mandrini a forte serraggio e idraulico**

**BSID**



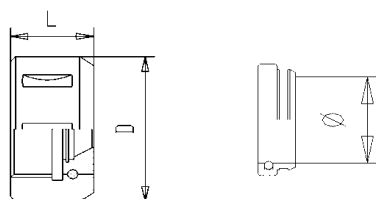
ART.	MISURA				€
	D	x d1	L	l1	
BSID	20	x 6	52	49	86,30
BSID	20	x 8	52	49	86,30
BSID	20	x 10	52	49	86,30
BSID	20	x 12	52	49	86,30
BSID	20	x 16	52	49	86,30
BSID	32	x 10	63	59	161,00
BSID	32	x 12	63	59	161,00
BSID	32	x 14	63	59	161,00
BSID	32	x 16	63	59	161,00
BSID	32	x 18	63	59	161,00
BSID	32	x 20	63	59	161,00
BSID	32	x 25	63	59	161,00

A tenuta stagna

**Ghiere di bloccaggio**

**OZ DIN 6388D**

**GRID1**



ART.	MISURA				€	
	L	D				
<b>STANDARD</b>						
GRID1	16	x 24	x 43	24	43	50,30
GRID1	25	x 30	x 60	30	60	69,70
GRID1	32	x 34	x 72	34	72	94,00
ART.	MISURA				€	
<b>BILANCIATO</b>						
GRID2	16	x 24	x 60	24	60	80,40
GRID2	25	x 30	x 72	30	72	101,50
ART.	MISURA				€	
<b>CON REFRIGERAZIONE</b>						
GRID3	16	x 32	x 43	32	43	87,90
GRID3	25	x 38	x 60	38	60	103,00
GRID3	32	x 43	x 72	43	72	116,50
ART.	MISURA				€	
<b>CON ANELLO DI TENUTA</b>						
GRID4	16					25,15
GRID4	25					27,05
GRID4	32					27,55

**Chiave per bloccaggio**  
**Ghiere OZ**

**CVOZ**



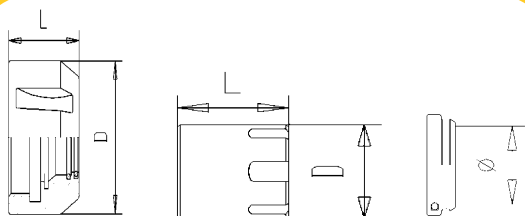
ART.	MISURA		€
CVOZ	OZ16	415E	11,25
CVOZ	OZ25	462E	13,52
CVOZ	OZ32	467E	14,92

## ACCESSORI

## ACCESSORI

### Ghiera di bloccaggio ER DIN 6499

#### GRER A - B - C - D - E - F



Ghiera      Mini      Anello di tenuta



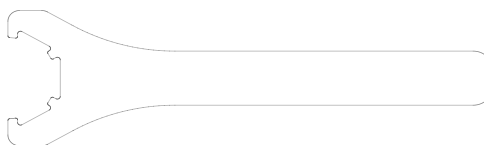
ART.      MISURA      €

ART.	ER	L x D	M	€
GRERA	8	11 x 12	M	47,90
GRERA	11	12 x 16	M	49,20
GRERA	16	18 x 22	M	49,20
GRERA	25	20 x 35	M	56,90
GRERB	16	17 x 32	Standard	25,50
GRERB	20	19 x 35	Standard	28,40
GRERB	25	20 x 42	Standard	27,90
GRERB	32	22 x 50	Standard	31,70
GRERB	40	25 x 63	Standard	39,00
GRERB	50	35x 78	Standard	73,30
GRERC	16	18x 32		49,60
GRERC	20	19x 35		53,90
GRERC	25	20x 42		58,60
GRERC	32	23x 50		64,50
GRERC	40	26 x 63		74,70
GRERD	16	17x 32		54,40
GRERD	20	19x 35		55,80
GRERD	25	20x 42		74,70
GRERD	32	22x 50		80,80
GRERD	40	28X 63		94,30
GRERD	50	35x 78		127,50
GRERE	16	25x 32		58,40
GRERE	20	25x 35		62,80
GRERE	25	26x 42		67,50
GRERE	32	29x 50		73,30
GRERE	40	31x 63		83,70
GRERF	16	2,5 - 10 mm / pce		25,15
GRERF	20	3 - 13 mm / pce		26,20
GRERF	25	3 - 16 mm / pce		27,05
GRERF	32	3 - 20 mm / pce		27,55
GRERF	40	3 - 26 mm / pce		28,40

GRERA = Ghiera Mini  
 GRERC = Ghiera bilanciata  
 GRERD = Ghiera per forte serraggio  
 GRERE = Ghiera con anello di tenuta  
 GRERF = Ghiera con anello di tenuta a step 0,5 mm

#### Chiave di bloccaggio Ghiera ER

#### CVERM - CVER



ART.      MISURA      €

ART.	MISURA	€
CVERM	8	Mini 26,50
CVERM	11	Mini 24,95
CVERM	16	Mini 25,50
CVERM	25	Mini 26,50
CVER	16	23,20
CVER	25	22,35
CVER	32	25,15
CVER	40	28,95
CVER	50	62,30

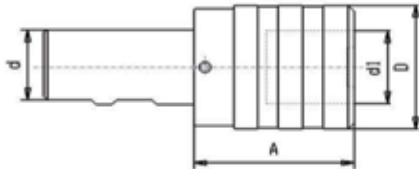
## ACCESSORI



## ACCESSORI

**Mandrino con compensazione per bussole a cambio rapido con gambo attacco WELDON**

**WEMS**



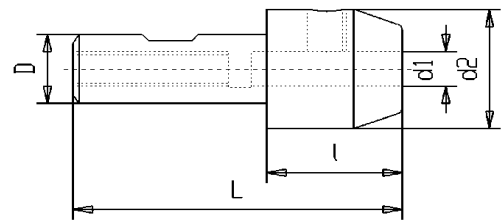
ART.	MISURA			€			
	d	x	Tipo	A	d1	D	
WEMS	20	x	1	41	19	38	246,50
WEMS	20	x	2	63	31	55	337,00
WEMS	25	x	1	41	19	38	246,50
WEMS	25	x	2	63	31	55	304,00
WEMS	32	x	1	41	19	38	251,50
WEMS	32	x	2	63	31	55	314,00
WEMS	32	x	3	109	48	79	588,00
WEMS	40	x	1	41	19	38	273,00
WEMS	40	x	2	63	31	55	323,00
WEMS	40	x	3	98	48	79	588,00



**Riduzione portafrese Weldon**

ART.	MISURA			€			
	D	x	d1	l	d2	L	
RWE	20	x	6	25	25	75	133,50
RWE	20	x	8	27	28	77	122,00
RWE	20	x	10	30	35	80	125,00
RWE	20	x	12	35	42	85	127,50
RWE	32	x	6	30	25	90	148,00
RWE	32	x	8	30	28	90	151,00
RWE	32	x	10	35	35	95	153,50
RWE	32	x	12	35	42	95	156,50
RWE	32	x	14	40	42	95	159,50
RWE	32	x	16	40	48	100	162,00
RWE	32	x	18	40	48	100	165,00
RWE	32	x	20	40	52	100	168,00
RWE	32	x	22	40	52	100	170,50
RWE	32	x	25	71	63	131	173,50

**RWE**

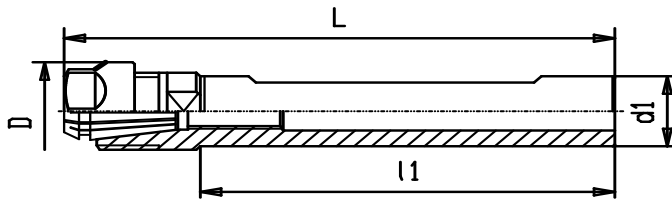


## ACCESSORI

## ACCESSORI

### Portapinze con gambo cilindrico

#### PGCL



ART.	MISURA					€
	d1	x ER x	l1	L	D	
PGCL	8	x 8 x	125	141	12	CON GHIERA 180,00
PGCL	10	x 8 x	80	96	12	CON GHIERA 135,50
PGCL	10	x 8 x	120	136	12	CON GHIERA 180,00
PGCL	12	x 8 x	80	96	12	CON GHIERA 148,50
PGCL	12	x 8 x	125	141	12	CON GHIERA 201,50
PGCL	12	x 11 x	125	144	16	CON GHIERA 230,00
PGCL	16	x 11 x	125	144	16	CON GHIERA 187,00
PGCL	16	x 11 x	150	169	16	CON GHIERA 207,50
PGCL	20	x 16 x	100	128	28	167,00
PGCL	20	x 16 x	140	163	22	CON GHIERA 209,00
PGCL	20	x 25 x	150	195	35	CON GHIERA 282,00
PGCL	25	x 25 x	150	186	35	CON GHIERA 282,00
PGCL	30	x 25 x	180	208	35	CON GHIERA 282,00
PGCL	32	x 25 x	180	208	35	CON GHIERA 338,00
PGCL	32	x 32 x	60	100	50	211,50
PGCL	40	x 32 x	80	120	50	226,00



### Vite bloccaggio WELDON DIN 1835

#### SWE

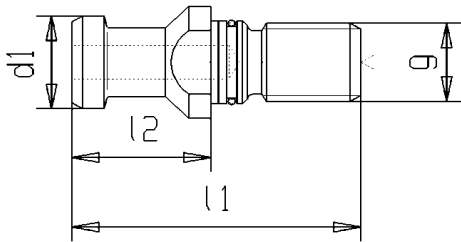
ART.	MISURA		€
	Diametro M		
SWE	6	M6 x 10 mm	5,25
SWE	8	M8 x 10 mm	9,49
SWE	10	M10 x 12 mm	12,84
SWE	12	M12 x 16 mm	15,70
SWE	14	M14 x 16 mm	18,55
SWE	16	M16 x 16 mm	22,45
SWE	18	M18 x 16 mm	25,25
SWE	20	M20 x 16 mm	28,10
SWE	22	M22 x 16 mm	30,95
SWE	25	M25 x 20 mm	34,45
SWE	32	M32 x 20 mm	38,70
SWE	40	M40 x 20 mm	43,30



## ACCESSORI

## Tiranti DIN 69871

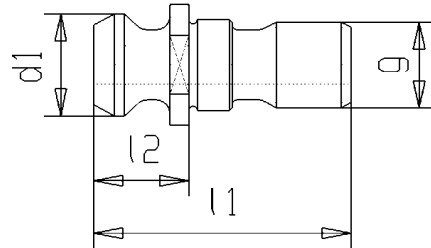
### Tirante DIN 69872



ART.	MISURA	€
	<b>SK</b> Foro lubr.	
TRISOC	30 con foro	14,02
TRISOC	40 con foro	9,00
TRISOC	50 con foro	14,72
	<b>SK</b> Foro lubr.	
TRISOS	30 senza foro	14,02
TRISOS	40 senza foro	9,00
TRISOS	50 senza foro	14,72

### TRISOC

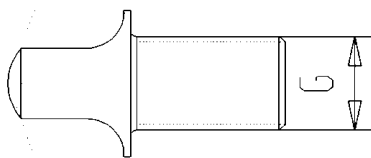
### Tirante ISO 7388 Tipo B



ART.	MISURA	€
	<b>SK</b> Foro lubr.	
7388BC	40 con foro	11,07
7388BC	50 con foro	14,92
	<b>SK</b> Foro lubr.	
7388BS	40 senza foro	11,07
7388BS	50 senza foro	14,92

### 7388BC BS

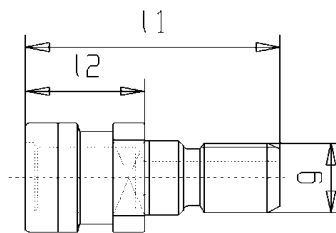
### Tenone di espulsione



ART.	MISURA	€
	<b>CM</b> Filetto G	
TEVT	MK1 M6	18,55
TEVT	MK2 M10	25,15
TEVT	MK3 M12	31,20
TEVT	MK4 M16	49,20
TEVT	MK5 M20	57,70

### TEVT

### Tirante per mandrino din 2080



ART.	MISURA	€
	<b>SK</b> Filetto g	
2080T	40 x 16	14,55
2080T	50 x 24	18,40
	<b>SK</b> CM	
2080TL	40 x MK2	29,80
2080TL	40 x MK3	29,80
2080TL	40 x MK4	29,80

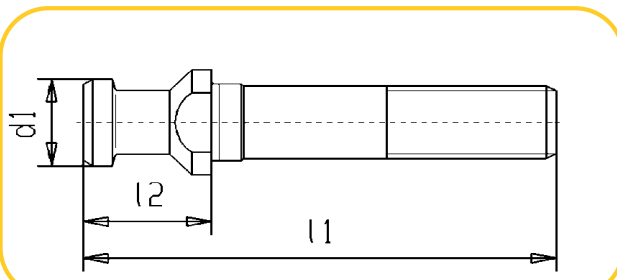
### 2080T TL

## ACCESSORI

## Tiranti din 69871

Tirante DIN 69872 lungo

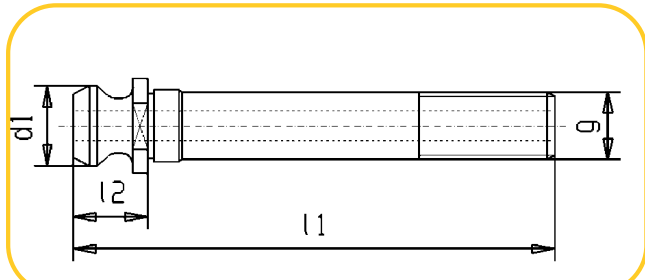
TRXLS



ART.	MISURA						€
	SK	CM	l1	Foro lubr.	d1	l2	
TRXLS	30 x	1 x	84	senza foro	13	24	30,15
TRXLS	30 x	1 x	134	senza foro	13	24	30,15
TRXLS	30 x	2 x	90	senza foro	13	24	30,15
TRXLS	30 x	2 x	130	senza foro	13	24	30,15
TRXLS	30 x	3 x	99	senza foro	13	24	30,15
TRXLS	40 x	2 x	102	senza foro	19	26	30,15
TRXLS	40 x	3 x	105	senza foro	19	26	30,15
TRXLS	40 x	4 x	115	senza foro	19	26	30,15
TRXLS	50 x	2 x	155	senza foro	28	34	38,15
TRXLS	50 x	3 x	145	senza foro	28	34	38,15
TRXLS	50 x	4 x	135	senza foro	28	34	38,15
TRXLS	50 x	5 x	154	senza foro	28	34	38,15

Tirante ISO 7388 Tipo B lungo

7388LS



ART.	MISURA						€
	SK	CM		Foro lubr.	d1	l2	l1
7388LS	40 x	MK2		senza foro	19	16,4	91
7388LS	40 x	MK3		senza foro	19	16,4	96
7388LS	40 x	MK4		senza foro	19	16,4	105
7388LS	50 x	MK5		senza foro	29	25,5	146

CM	Filetto
CM1	M6
CM2	M10
CM3	M12
CM4	M16
CM5	M20

## ACCESSORI

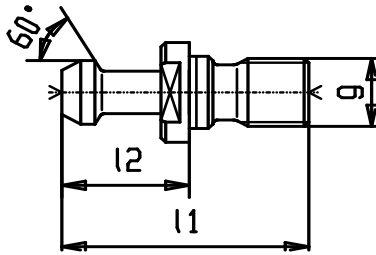
## Tiranti

Tirante MAS-BT 403

Tirante MAS BT 403 lungo

TRB TS-TC

TRBTXL



ART.	MISURA					€	
	BT	Gradi	Foro lubr.	l1	l2	Filetto g	
TRBTS	30 /	45°	senza foro	43	23	M12	9,52
TRBTS	40 /	45°	senza foro	60	35	M16	13,87
TRBTS	50 /	45°	senza foro	85	45	M24	14,72
TRBTS	30 /	60°	senza foro	43	23	M12	21,15
TRBTS	35 /	60°	senza foro	53	28	M12	13,87
TRBTS	40 /	60°	senza foro	60	35	M16	9,52
TRBTS	50 /	60°	senza foro	85	45	M24	14,72
TRBTS	40 /	90°	senza foro	60	35	M16	9,52
TRBTS	50 /	90°	senza foro	85	45	M24	14,72
	BT	Gradi	Foro lubr.	l1	l2	g	
TRBTC	30 /	45°	con foro	43	23	M12	9,72
TRBTC	40 /	45°	con foro	60	35	M16	14,02
TRBTC	50 /	45°	con foro	85	45	M24	14,92
TRBTC	30 /	60°	con foro	43	23	M12	14,02
TRBTC	40 /	60°	con foro	60	35	M16	9,72
TRBTC	50 /	60°	con foro	85	45	M24	14,92
TRBTC	40 /	90°	con foro	60	35	M16	9,72
TRBTC	50 /	90°	con foro	85	45	M24	14,92

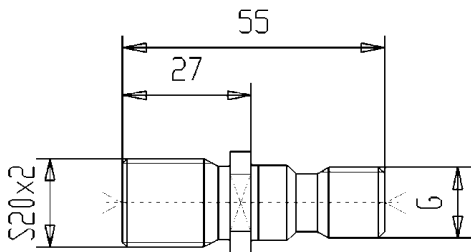
ART.	MISURA					€	
	BT	Gradi	CM	Foro lubr.	l2	Filetto g	
TRBTXL	30 /	60°	MK1	senza foro	23	M6	30,15
TRBTXL	30 /	60°	MK2	senza foro	23	M10	30,15
TRBTXL	30 /	60°	MK3	senza foro	23	M12	30,15
TRBTXL	35 /	60°	MK1	senza foro	28	M6	30,15
TRBTXL	35 /	60°	MK2	senza foro	28	M10	30,15
TRBTXL	35 /	60°	MK3	senza foro	28	M12	30,15
TRBTXL	40 /	45°	MK2	senza foro	35	M10	30,15
TRBTXL	40 /	45°	MK3	senza foro	35	M12	30,15
TRBTXL	40 /	45°	MK4	senza foro	35	M16	30,15
TRBTXL	40 /	60°	MK2	senza foro	35	M10	30,15
TRBTXL	40 /	60°	MK3	senza foro	35	M12	30,15
TRBTXL	40 /	60°	MK4	senza foro	35	M16	30,15
TRBTXL	40 /	90°	MK2	senza foro	35	M10	30,15
TRBTXL	40 /	90°	MK3	senza foro	35	M12	30,15
TRBTXL	40 /	90°	MK4	senza foro	35	M16	30,15
TRBTXL	50 /	45°	MK5	senza foro	45	M20	38,15
TRBTXL	50 /	60°	MK5	senza foro	45	M20	38,15
TRBTXL	50 /	90°	MK5	senza foro	45	M20	38,15

## ACCESSORI

## Tiranti

Tirante filettato S20 x 2

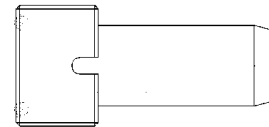
HSKGR



ART.	MISURA		€
	Filetto G		
HSKGR	20	M16	23,20

Tubo lubrificazione per HSK

HSKLB



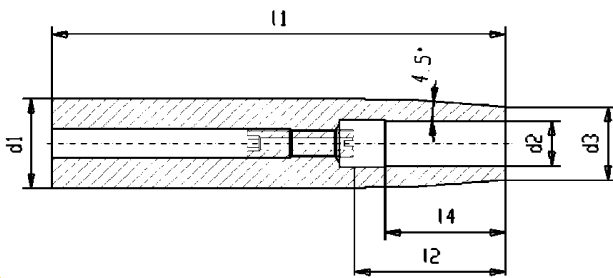
ART.	MISURA	€
HSKLB	63	20,30
HSKLB	100	24,25

# ACCESSORI

## ACCESSORI

Prolunga per  
caldettamento termico

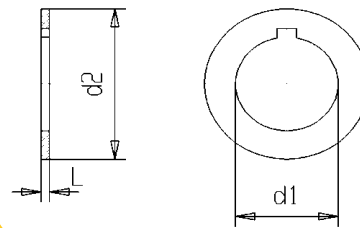
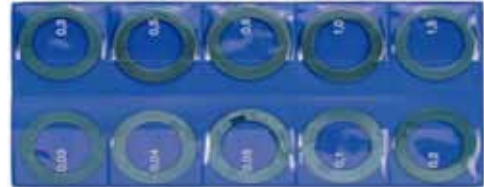
PRCL



ART.	MISURA						€		
	d1	x	d2	x	l1	d3	l2	l3	
PRCL	12	x	3	x	150	8		12	222,50
PRCL	12	x	4	x	150	8		16	222,50
PRCL	16	x	3	x	150	10		12	222,50
PRCL	16	x	4	x	150	10		16	222,50
PRCL	16	x	5	x	150	10		20	222,50
PRCL	16	x	6	x	150	10	36	26	222,50
PRCL	20	x	3	x	150	10		12	222,50
PRCL	20	x	4	x	150	10		16	222,50
PRCL	20	x	5	x	150	10		20	222,50
PRCL	20	x	6	x	150	10	36	26	222,50
PRCL	20	x	8	x	150	12	36	26	222,50
PRCL	20	x	10	x	150	14	42	32	222,50
PRCL	20	x	12	x	150	16	47	37	222,50
PRCL	25	x	8	x	150	20	36	26	222,50
PRCL	25	x	10	x	150	20	42	32	222,50
PRCL	25	x	12	x	150	20	47	37	222,50
PRCL	25	x	14	x	150	20	47	37	222,50
PRCL	25	x	16	x	150	22	50	40	222,50
PRCL	32	x	10	x	150	24	42	32	222,50
PRCL	32	x	12	x	150	24	47	37	222,50
PRCL	32	x	14	x	150	27	47	37	222,50
PRCL	32	x	16	x	150	27	50	40	222,50
PRCL	32	x	18	x	150	27	50	40	222,50
PRCL	32	x	20	x	150	27	52	42	222,50

Spessori DIN 2084 A

CLSPZ



ART.	MISURA	€
CLSPZ	16	65,50
CLSPZ	22	74,90
CLSPZ	27	80,10
CLSPZ	32	98,60
CLSPZ	40	115,00

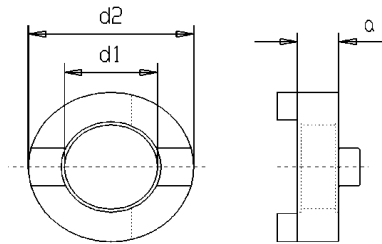
Assortimento da 35 pezzi

# ACCESSORI

## ACCESSORI

### Anelli di trascinamento DIN 6366 Attacco combinato

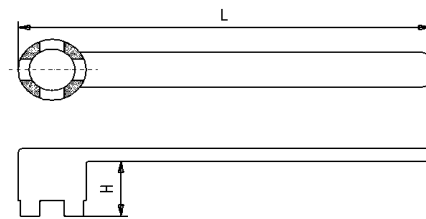
#### ANTR



ART.	MISURA			€
	d1	d2	a	
ANTR	13	28	10	19,60
ANTR	16	32	10	21,00
ANTR	22	40	12	23,75
ANTR	27	48	12	27,25
ANTR	32	58	14	35,90
ANTR	40	70	14	46,30
ANTR	50	90	16	76,30
ANTR	60	110	16	108,50

### Chiave di bloccaggio DIN 6368

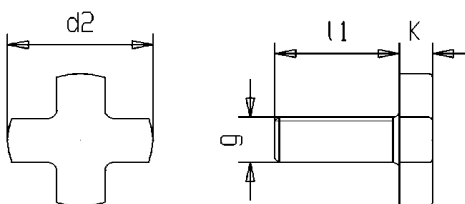
#### CVCR



ART.	MISURA			€
	D	L	H	
CVCR	13	160	16	18,75
CVCR	16	180	20	18,90
CVCR	22	200	25	22,90
CVCR	27	225	32	27,75
CVCR	32	250	36	55,50
CVCR	40	280	40	69,70
CVCR	50	315	45	80,10

### Vite di bloccaggio DIN 6367

#### VTCR



ART.	MISURA				€
	Diametro	Filetto g	d2	k	
VTCR	13	M6	17	5	5,69
VTCR	16	M8	20	6	5,37
VTCR	22	M10	28	7	7,62
VTCR	27	M12	35	8	9,35
VTCR	32	M16	42	9	14,37
VTCR	40	M20	52	10	21,00
VTCR	50	M24	63	12	24,10
VTCR	60	M30	75	14	48,60



## ACCESSORI



## ACCESSORI

**BOX PORTAPINZE e PORTA MANDRINO  
IN PLASTICA**

**SCO**



ART.	MISURA	€
SCO	SK40	111,00
SCO	SK50	111,00

**BOX PORTAPINZE IN LEGNO**

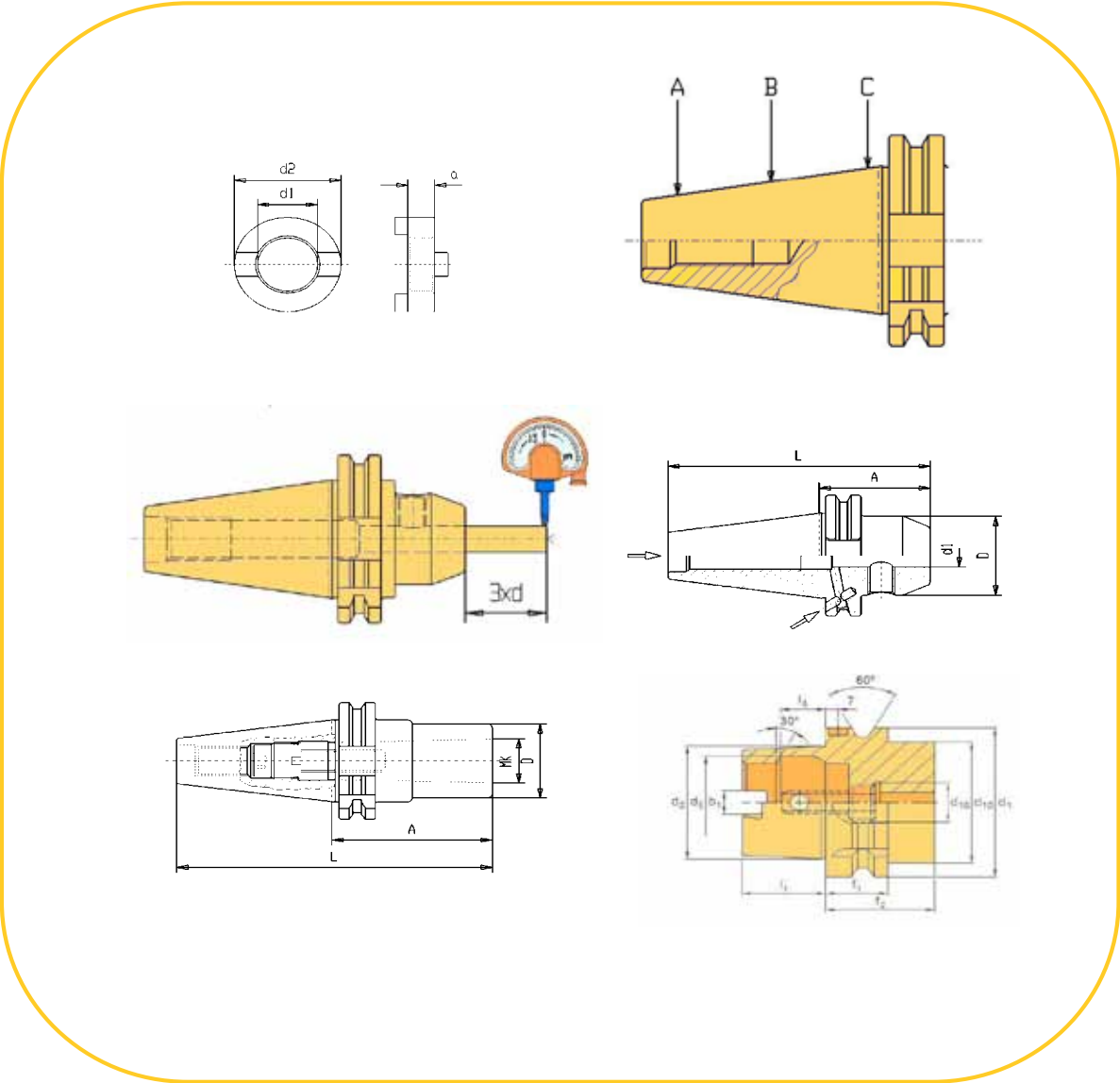
**SER**



ART.	MISURA	N° Fori	€
SER	ER16	10	15,95
SER	ER25	18	16,85
SER	ER32	18	22,90
SER	ER40	24	27,90
SER	ER50	12	42,70
SER	OZ16	15	22,05
SER	OZ25	30	36,75

## ACCESSORI


**INFORMAZIONI TECNICHE**



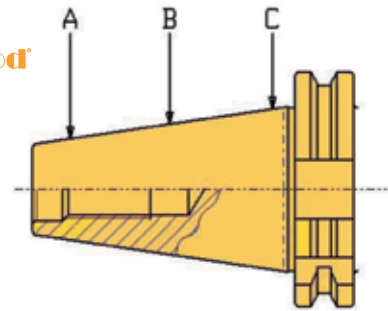
**INFORMAZIONI TECNICHE**

**Caratteristiche di Fabbricazione**

Tutti i prodotti sono fabbricati con un acciaio legato da cementazione con una resistenza alla trazione di 850 N/mm<sup>2</sup>

Il materiale usato per la costruzione dei mandrini  assicura qualità e durata nel tempo, gli acciai usati subiscono un trattamento termico che garantisce una durezza minima di 630HV (Vickers) /56 HRc.

 produce i coni SK con specifiche **AT3**



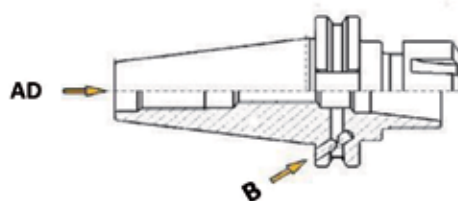
Tutti i coni sono rettificati leggermente concavi nella posizione B (all'interno della tolleranze) per garantire un ottimale contatto nei punti A e C

**Grado di Equilibratura**

I portautensili sono con grado di equilibratura standard di G6,3 a 12.000 giri (pre bilanciato)  
su richiesta è possibile equilibrare (alta velocità o G2,5) con un costo aggiuntivo di € 13,00 per pezzo.

**Tipo lubrificazione**

- A - Assente
- B - Da Flangia
- AD - Assiale



in assenza di lubrificazione è eseguibile a richiesta

**Istruzione per cambiare l'afflusso della lubrificazione**

**APERTURA FORO:**

Svitare il grano di chiusura con apposita chiave sino a circa metà corsa dopo stringere il grano con una pinza e tirare per sfilare sia la guarnizione che il grano.

**CHIUSURA FORO:**

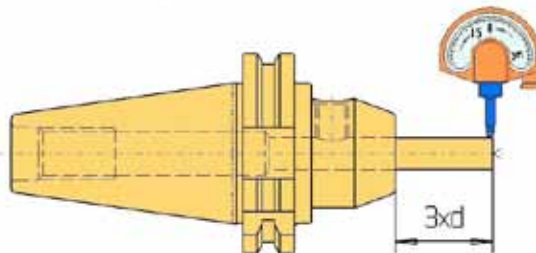
Spingere all'interno del foro la guarnizione, sino a che non è completamente inserita dopo di che avvitare il grano interamente dentro il foro.

**MANDRINI WELDON DIN 6359 :**

**Klainod** produce tutte le sedi di posizionamento utensile in maniera disassata rispetto all'asse di rotazione del mandrino , questo per compensare la spinta assiale che esercita la vite di bloccaggio utensile. Grazie a questo accorgimento si ha una riduzione delle vibrazioni e per tanto una migliore finitura della superficie , un incremento della vita utensile e porta utensile.

Data l'eccentricità della rettifica del foro il runout dell'utensile deve essere controllato solo inserendo un cilindro rettificato dentro il foro, e non deve essere misurato il foro

**MASSIMO RUNOUT A 3 VOLTE IL DIAMETRO DI DISTANZA DAL NASO MANDRINO E' DI 15 MICRON.**



**CALETTAMENTO TERMICO:**

I mandrini **KLAINOD** sono prodotti con riferimento alla **DIN 69882-8** .

Materiale **1600-1800 N/mm<sup>2</sup>**

Durezza **52/54 HRC**

Massima rotazione **40000 rpm** ( NECESSARIA ULTERIORE BILANCIATURA RISPETTO ALLO STANDARD FORNITO )

Gli utensili adatti a questo tipo di serraggio devono avere il codolo cilindrico con tolleranza **h6**

Range di regolazione assiale **10 mm**.

**UTILIZZO DEI MANDRINI KLAINOD A CALETTAMENTO TERMICO.**

**MONTAGGIO DELL'UTENSILE:**

- 1) pulire accuratamente il gambo e il foro di serraggio, assicurandosi inoltre che il gambo non sia danneggiato.
- 2) Presettare la lunghezza dell'utensile, tramite la vite di regolazione con l'apposita chiave.
- 3) Riscaldare l'area di serraggio del mandrino con apposito dispositivo per calettamento per espandere il foro di serraggio.
- 4) inserire l'utensile sino alla vite di regolazione.
- 5) Raffreddare la parte di calettamento con l'utensile inserito.

**SMONTAGGIO DELL'UTENSILE:**

- 1) Riscaldare l'area di serraggio con apposito dispositivo per calettamento per espandere il foro di serraggio
- 2) Togliere l'utensile
- 3) Raffreddare la parte di calettamento del mandrino, e l'utensile stesso.

**ATTENZIONE!!!**

- 1) Durante il processo di calettamento c'è rischio di ustioni , dovute all'elevata temperatura presente nell'area interessata al calettamento.  
Consigliamo l'utilizzo di guanti per protezione termica durante il processo di calettamento.
- 2) Prego considerare la tabella qui di seguito dove è indicata la profondità minima nella quale l'utensile deve posizionarsi, questo per evitare il corretto trasferimento delle forze di torsione , onde evitare inoltre il danneggiamento dello stesso porta utensile.

DIAMETRO DI SERRAGGIO	MINIMA PROFONDITA' DI SERRAGGIO	RESISTENZA A MOMENTO TORCENTE
3 mm	12 mm	4 Nm
4 mm	16 mm	11 Nm
5 mm	20 mm	17 Nm
6 mm	26 mm	24 Nm
8 mm	26 mm	45 Nm
10 mm	31 mm	82 Nm
12 mm	37 mm	145 Nm
14 mm	37 mm	190 Nm
16 mm	40 mm	195 Nm
18 mm	40 mm	290 Nm
20 mm	42 mm	450 Nm
25 mm	48 mm	530 Nm
32 mm	52 mm	700 Nm



**Minime profondità di serraggio per garantire un corretto momento torcente**

## INFORMAZIONI TECNICHE

### SERRAGGIO IDRAULICO:

I mandrini a serraggio idraulico **KLAINOD** sono prodotti in riferimento alla normativa **DIN 69882-7**.

Un uso appropriato del portautensile permette di avere un'alta ripetibilità nella qualità dell'serraggio dell'utensile e un'ottimo trasferimento delle forze di torsione.

Usando le apposite bussole di riduzione è possibile avere un ampio range di utilizzo.

- materiale **1600-1800 N/mm<sup>2</sup>**
- durezza **52/54 HRC**
- gli utensili sono prebilanciati come indicato a catalogo, a richiesta è possibile un'ulteriore bilanciatura.
- Rotazione massima **40.000 rpm**.
- Il mandrino KLAINOD è garantito per un utilizzo a temperature che vanno da **20 – 50 °C** oltre è necessario specificarlo, la temperatura di utilizzo non deve comunque superare gli **80 °C**
- Massima pressione del refrigerante è **80 bar**.
- Range di regolazione assiale **10 mm**.

Attacchi utilizzabili con e senza bussole di riduzione : ( tolleranza deve essere **h6** )

DIN1835A , DIN6535HA , DIN6535HAK da diam. 3 a diam 32 mm

DIN1835B , DIN6535HB , DIN6535HBK superiore al diam.20 mm

Attacchi utilizzabili solo con le bussole di riduzione :

DIN1835B , DIN6535HB , DIN6535HBK superiore al diam. 20 mm

DIN1835D/E , DIN6535HE , DIN6535HEK

**Klainod**

DIAMETRO DI SERRAGGIO	ROTAZIONE MINIMA DEL GRANO	PROFONDITA' MINIMA DI SERRAGGIO	RESISTENZA A MOMENTO TORCENTE
6 mm	2	27 mm	20 Nm
8 mm	2	27 mm	35 Nm
10 mm	3	31 mm	45 Nm
12 mm	3,5	36 mm	80 Nm
14 mm	4	36 mm	100 Nm
16 mm	4,5	39mm	130 Nm
18 mm	5	39 mm	180 Nm
20 mm	5	41 mm	210 Nm
25 mm	6	47 mm	350 Nm
32 mm	6	51 mm	450 Nm

### **MONTAGGIO DELL'UTENSILE**

- Pulire il gambo dell'utensile e il foro di serraggio , controllando che non siano danneggiati.
- Inserire l'utensile sino a farlo appoggiare contro la vite di regolazione assiale.
- Regolare l'altezza dell'utensile avvitando o svitando la vite di regolazione assiale tenendo sempre in considerazione la tabella dove sono indicate le profondità minime per il corretto serraggio dell'utensile.
- Avvitare il grano di serraggio tenendo conto delle minime rotazioni necessarie, serrarlo con cautela.
- Per il rilascio dell'utensile svitare il grano di fissaggio per un massimo di 7 rotazioni fare attenzione a non svitare troppo il grano che rischia di sfilarsi.

**Segue**

## INFORMAZIONI TECNICHE

**ATTENZIONE !!!**

La vite della valvola è a tenuta stagna e non deve mai essere aperta.

Non avvitare mai il grano di serraggio senza la presenza dell'utensile nel foro di serraggio, stoccare sempre il portautensile in posizione di non serraggio.

Il riferimento al paragrafo del serraggio non si deve forzare ulteriormente il grano , è sufficiente eseguire il numero di rotazioni menzionate nella tabella , in caso le rotazioni indicate nella tabella risultano non essere sufficienti per il serraggio dell'utensile, non utilizzare il portautensile, e chiediamo di spedire quest'ultimo al nostro servizio riparazioni.

Non eseguire modifiche o ulteriori manomissioni senza l'autorizzazione scritta da parte del costruttore.



# MANDRINI



# MANDRINI



# NOTE

---

---

---

---

---

---

---

---

---

---

---

---

---

---

---

---

---

---

---

---

---

---

---

---

---

---

---

---

---

---



**Angelo Ghezzi & C SpA**

Via Privata Gorlich, 1

I-20037 Paderno Dugnano (MI)

Tel. +39 02.9189314

Fax +39 02.99041403

[info@angeloghezzi.it](mailto:info@angeloghezzi.it)  
[www.angeloghezzi.it](http://www.angeloghezzi.it)

Servizio tecnico  
chiamata gratuita

Numero Verde

**800-018130**