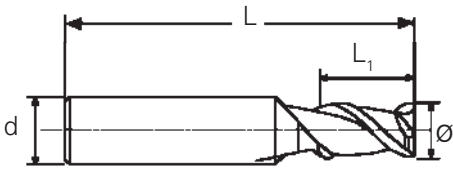


ASPORTAZIONE TRUCIOLO

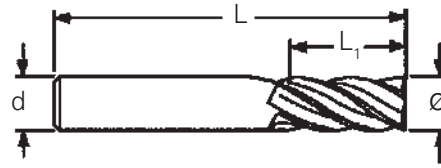


FRESE ELICOIDALI

A 2 tagli in metallo duro integrale

DIN 6527L
SERIE NORMALE

ø mm	L1 mm	L mm	d mm	Z	N° articolo	EUR
2	6	50	4	2	F2NCTF	6,28
3	8	50	4	2	F2NCTF	6,28
4	11	50	4	2	F2NCTF	6,28
5	13	50	6	2	F2NCTF	8,47
6	16	50	6	2	F2NCTF	9,17
8	20	60	8	2	F2NCTF	16,92
10	25	75	10	2	F2NCTF	25,96
12	30	75	12	2	F2NCTF	37,30
14	40	83	14	2	F2NCTF	56,56
16	40	92	16	2	F2NCTF	71,74

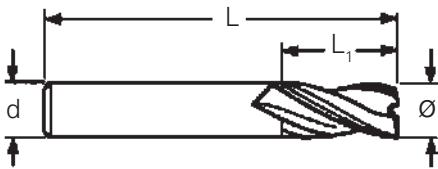


FRESE ELICOIDALI

A 4 tagli in metallo duro integrale

DIN 6527L
SERIE NORMALE

ø mm	L1 mm	L mm	d mm	Z	N° articolo	EUR
2	6	50	4	4	F4NCTF	6,28
3	8	50	4	4	F4NCTF	6,28
4	11	50	4	4	F4NCTF	6,28
5	13	50	6	4	F4NCTF	8,47
6	16	50	6	4	F4NCTF	9,17
8	20	60	8	4	F4NCTF	16,92
10	25	75	10	4	F4NCTF	25,96
12	30	75	12	4	F4NCTF	37,30
14	40	83	14	4	F4NCTF	56,56
16	40	92	16	4	F4NCTF	71,74

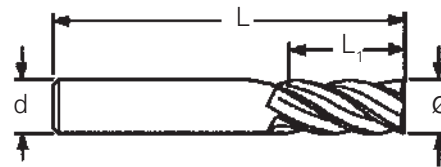
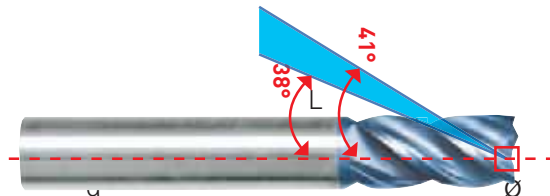


FRESE ELICOIDALI

A 3 tagli in metallo duro integrale

DIN 6527L
SERIE NORMALE

ø mm	L1 mm	L mm	d mm	Z	N° articolo	EUR
2	6	50	4	3	F3NCTF	6,28
3	8	50	4	3	F3NCTF	6,28
4	11	50	4	3	F3NCTF	6,28
5	13	50	6	3	F3NCTF	8,47
6	16	50	6	3	F3NCTF	9,17
8	20	60	8	3	F3NCTF	16,92
10	25	75	10	3	F3NCTF	25,96
12	30	75	12	3	F3NCTF	37,30
14	40	83	14	3	F3NCTF	56,56
16	40	92	16	3	F3NCTF	71,74

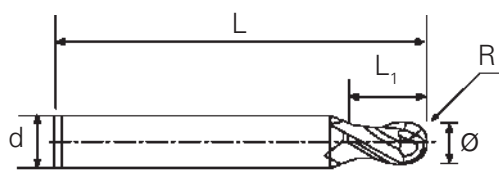


FRESE ELICOIDALI

A 4 tagli in metallo duro integrale passo variabile

DIN 6527L
SERIE NORMALE

ø mm	L1 mm	L mm	d mm	Z	N° articolo	EUR
3	50	8	6	4	F4VCTF	7,53
4	50	11	6	4	F4VCTF	7,53
5	50	13	6	4	F4VCTF	10,16
6	50	16	6	4	F4VCTF	11,00
8	60	20	8	4	F4VCTF	20,30
10	72	22	10	4	F4VCTF	31,15
12	75	26	12	4	F4VCTF	44,76
16	100	36	16	4	F4VCTF	86,08

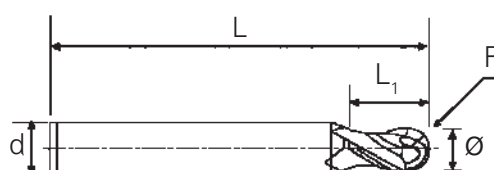


FRESE SEMISFERICHE

A 2 tagli in metallo duro integrale

DIN 6527L
SERIE NORMALE

ø mm	L1 mm	L mm	d mm	R	Z	N° articolo	EUR
2	4	50	4	1,0	2	F2NSTF	9,77
3	6	50	4	1,5	2	F2NSTF	9,77
4	8	50	4	2,0	2	F2NSTF	9,77
5	10	50	6	2,5	2	F2NSTF	12,17
6	12	50	6	3,0	2	F2NSTF	12,17
8	16	60	8	4,0	2	F2NSTF	21,29
10	20	75	10	5,0	2	F2NSTF	31,45
12	24	75	12	6,0	2	F2NSTF	45,32
14	28	83	14	7,0	2	F2NSTF	65,19
16	32	92	16	8,0	2	F2NSTF	79,56

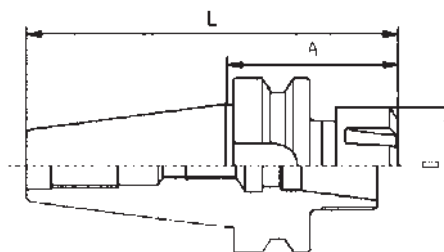
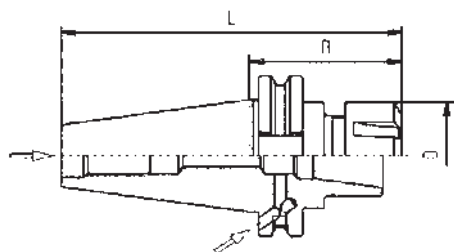


FRESE SEMISFERICHE

A 4 tagli in metallo duro integrale

DIN 6527L
SERIE NORMALE

ø mm	L1 mm	L mm	d mm	R	Z	N° articolo	EUR
2	4	50	4	1,0	4	F4NSTF	9,77
3	6	50	4	1,5	4	F4NSTF	9,77
4	8	50	4	2,0	4	F4NSTF	9,77
5	10	50	6	2,5	4	F4NSTF	12,17
6	12	50	6	3,0	4	F4NSTF	12,17
8	16	60	8	4,0	4	F4NSTF	21,29
10	20	75	10	5,0	4	F4NSTF	31,45
12	24	75	12	6,0	4	F4NSTF	45,32
14	28	83	14	7,0	4	F4NSTF	65,19
16	32	92	16	8,0	4	F4NSTF	79,56



MANDRINI PORTAPINZE

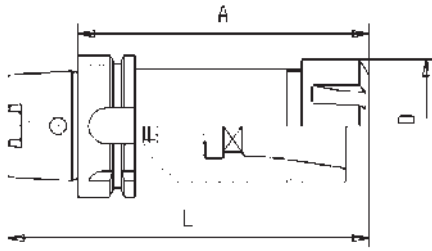
(DIN 69871)

SK x ER x A	L mm	D mm	N° articolo	EUR
40 x 16 x 63	132	32	ISOER	28,25
40 x 25 x 60	129	42	ISOER	28,25
40 x 32 x 70	139	50	ISOER	28,25
50 x 25 x 60	162	42	ISOER	68,50
50 x 32 x 70	172	50	ISOER	54,00
50 x 40 x 80	182	63	ISOER	54,00

MANDRINI PORTAPINZE

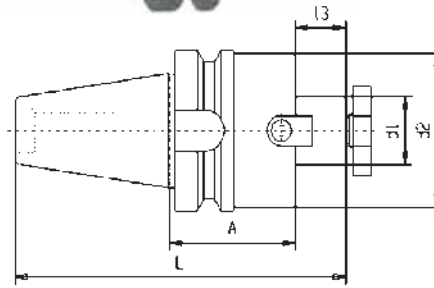
(BT-MAS 403)

SK x ER x A	L mm	D mm	N° articolo	EUR
40 x 16 x 70	118	32	BTER	28,25
40 x 25 x 60	126	42	BTER	28,25
40 x 32 x 60	126	50	BTER	31,15
50 x 32 x 70	172	50	BTER	62,50
50 x 40 x 80	182	63	BTER	62,50


MANDRINI HSK PORTAPINZE

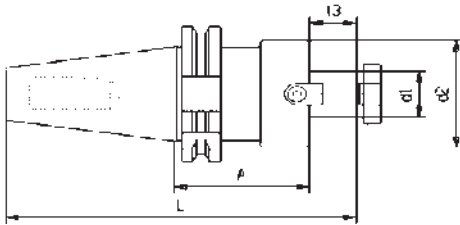
(DIN 69893)

HSK x ER x A	L mm	D mm	N° articolo	EUR
63 x 16 x 100	132	28	HSKER	52,50
63 x 25 x 100	132	42	HSKER	52,50
63 x 32 x 100	132	50	HSKER	52,50
63 x 40 x 120	152	63	HSKER	57,00


MANDRINI PORTAFRESE

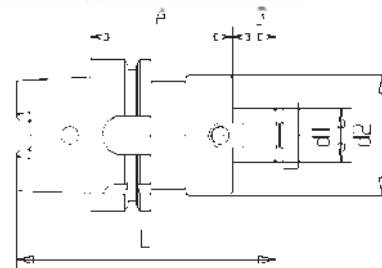
(BT-MAS 403)

SK x d1 x A	d2	L mm	l3 mm	N° articolo	EUR
40 x 16 x 50	44	128	17	BTFI	25,39
40 x 22 x 55	50	130	19	BTFI	24,73
40 x 27 x 55	50	132	21	BTFI	25,39
40 x 32 x 60	78	140	24	BTFI	26,55


MANDRINI PORTAFRESE

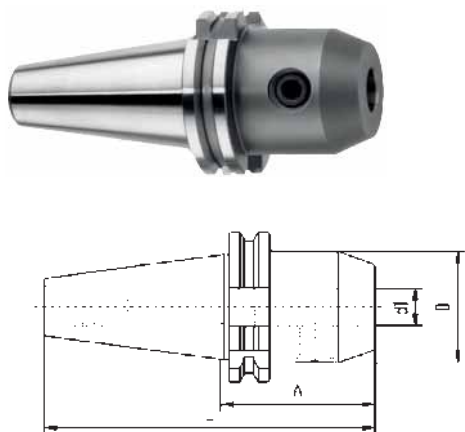
(DIN 69871)

SK x d1 x A	d2	L mm	l3 mm	N° articolo	EUR
40 x 16 x 35	44,50	121	17	ISOFI	23,08
40 x 22 x 35	44,50	123	19	ISOFI	22,35
40 x 27 x 35	44,50	125	21	ISOFI	23,08
40 x 32 x 50	78,00	148	24	ISOFI	24,13


MANDRINI HSK PORTAFRESE

(DIN 69893)

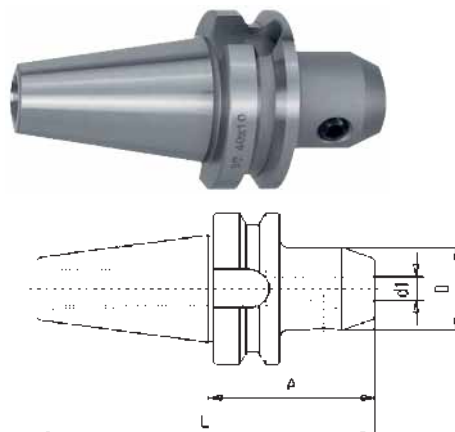
HSK x d1 x A	l3	d2	L mm	N° articolo	EUR
63 x 16 x 50	17	44	99	HSKFI	56,10
63 x 22 x 50	19	48	101	HSKFI	57,45
63 x 27 x 60	21	60	113	HSKFI	59,10
63 x 32 x 60	24	78	116	HSKFI	61,65



MANDRINI CON ATTACCO WELDON

(DIN 69871)

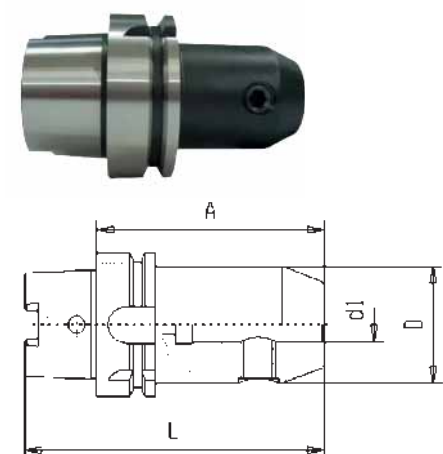
SK x d1 x A	L mm	D mm	N° articolo	EUR
40 x 6 x 50	118	25	ISOWE	26,18
40 x 8 x 50	118	28	ISOWE	24,48
40 x 10 x 50	118	35	ISOWE	24,48
40 x 12 x 50	118	42	ISOWE	24,48



MANDRINI CON ATTACCO WELDON

(BT-MAS 403)

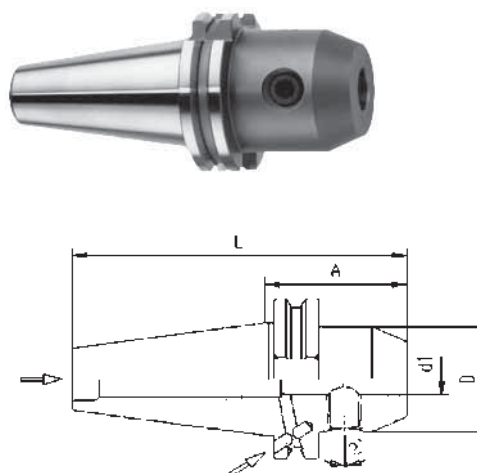
SK x d1 x A	L mm	D mm	N° articolo	EUR
40 x 6 x 50	116	25	BTWE	26,18
40 x 8 x 50	116	28	BTWE	24,48
40 x 10 x 63	129	35	BTWE	24,48
40 x 12 x 63	129	42	BTWE	24,48



MANDRINO HSK CON ATTACCO WELDON

(DIN 69893)

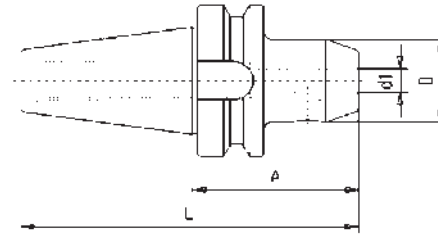
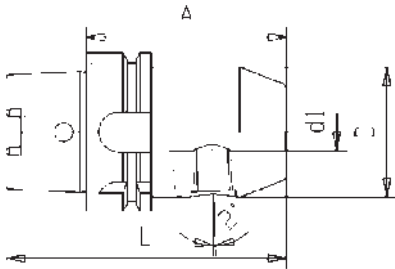
HSK x d1 x A	L mm	D mm	N° articolo	EUR
63 x 6 x 65	97	25	HSKWE	44,10
63 x 8 x 65	97	28	HSKWE	43,35
63 x 10 x 65	97	35	HSKWE	43,05
63 x 12 x 80	112	42	HSKWE	43,35



MANDRINI CON ATTACCO WHISTLE NOTCH

(DIN 69871)

SK x d1 x A	L mm	D mm	N° articolo	EUR
40 x 6 x 50	118	25	ISOWN	26,18
40 x 8 x 50	118	28	ISOWN	24,48
40 x 10 x 50	118	35	ISOWN	24,48
40 x 12 x 50	118	42	ISOWN	24,48


MANDRINI HSK CON ATTACCO WHISTLE NOTCH

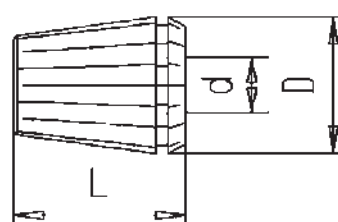
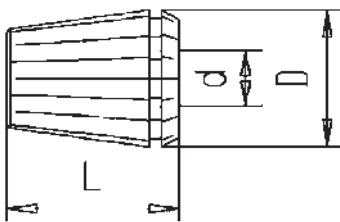
(DIN 69893)

HSK x d1 x A	L mm	D mm	N° articolo	EUR
63 x 6 x 80	112	25	HSKWN	52,95
63 x 8 x 80	112	28	HSKWN	51,60
63 x 10 x 80	112	35	HSKWN	51,60
63 x 12 x 90	122	42	HSKWN	51,60

MANDRINI CON ATTACCO WHISTLE NOTCH

(BT-MAS 403)

SK x d1 x A	L mm	D mm	N° articolo	EUR
40 x 6 x 50	116	25	BTWN	26,18
40 x 8 x 50	116	28	BTWN	24,48
40 x 10 x 63	129	35	BTWN	24,48
40 x 12 x 63	129	42	BTWN	24,48


PINZE

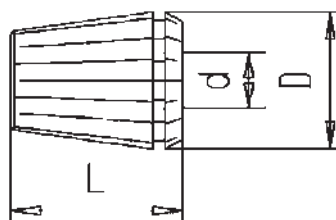
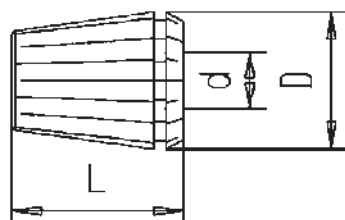
ER/DIN 6499

ER x d	D mm	L mm	N° articolo	EUR
16 x 1	17	27	PZER-16	10,21
16 x 2	17	27	PZER-16	10,21
16 x 3	17	27	PZER-16	10,21
16 x 4	17	27	PZER-16	10,21
16 x 5	17	27	PZER-16	10,21
16 x 6	17	27	PZER-16	10,21
16 x 7	17	27	PZER-16	10,21
16 x 8	17	27	PZER-16	10,21
16 x 9	17	27	PZER-16	10,21
16 x 10	17	27	PZER-16	10,21

PINZE

ER/DIN 6499

ER x d	D mm	L mm	N° articolo	EUR
25 x 1	26	35	PZER-25	5,67
25 x 2	26	35	PZER-25	5,67
25 x 3	26	35	PZER-25	5,67
25 x 4	26	35	PZER-25	5,67
25 x 5	26	35	PZER-25	5,67
25 x 6	26	35	PZER-25	5,67
25 x 7	26	35	PZER-25	5,67
25 x 8	26	35	PZER-25	5,67
25 x 9	26	35	PZER-25	5,67
25 x 10	26	35	PZER-25	5,67
25 x 11	26	35	PZER-25	5,67
25 x 12	26	35	PZER-25	5,67
25 x 13	26	35	PZER-25	5,67
25 x 14	26	35	PZER-25	5,67
25 x 15	26	35	PZER-25	5,67
25 x 16	26	35	PZER-25	5,67



PINZE

ER/DIN 6499

ER x d	D mm	L mm	N° articolo	EUR
32 x 3	33	40	PZER-32	5,67
32 x 4	33	40	PZER-32	5,67
32 x 5	33	40	PZER-32	5,67
32 x 6	33	40	PZER-32	5,67
32 x 7	33	40	PZER-32	5,67
32 x 8	33	40	PZER-32	5,67
32 x 9	33	40	PZER-32	5,67
32 x 10	33	40	PZER-32	5,67
32 x 11	33	40	PZER-32	5,67
32 x 12	33	40	PZER-32	5,67
32 x 13	33	40	PZER-32	5,67
32 x 14	33	40	PZER-32	5,67
32 x 15	33	40	PZER-32	5,67
32 x 16	33	40	PZER-32	5,67

PINZE

ER/DIN 6499

ER x d	D mm	L mm	N° articolo	EUR
40 x 3	41	46	PZER-40	6,81
40 x 4	41	46	PZER-40	6,81
40 x 5	41	46	PZER-40	6,81
40 x 6	41	46	PZER-40	6,81
40 x 7	41	46	PZER-40	6,81
40 x 8	41	46	PZER-40	6,81
40 x 9	41	46	PZER-40	6,81
40 x 10	41	46	PZER-40	6,81
40 x 11	41	46	PZER-40	6,81
40 x 12	41	46	PZER-40	6,81
40 x 13	41	46	PZER-40	6,81
40 x 14	41	46	PZER-40	6,81
40 x 15	41	46	PZER-40	6,81
40 x 16	41	46	PZER-40	6,81




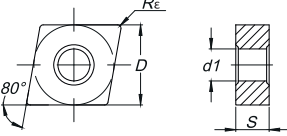

TASTATORE 3D


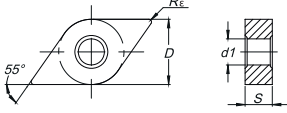

	N° articolo	EUR
20 x 113	TTRU	s. rich.

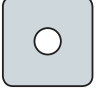
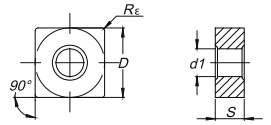



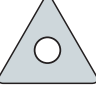
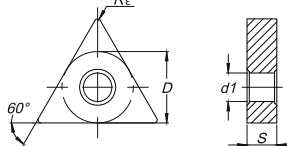

ASTINE PER TASTATORE 3D


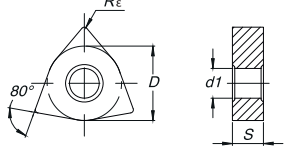

	N° articolo	EUR
4 x 25	TST	s. rich.
8 x 65	TST	s. rich.


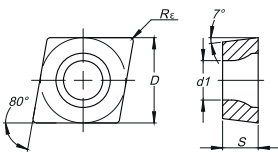

CODICE	DESCRIZIONE	TIPO	DISEGNO TECNICO	IMMAGINE	PREZZO	DIMENSIONI			
						D	S	Rε	d1
CNMG 120408MR KLU525	INSERTI DI TORNITURA: - Inserti negativi - Rombico - 80° Negativo	 CN			EUR 4,05	D	S	Rε	d1
						12,7	4,76	0,8	5,16


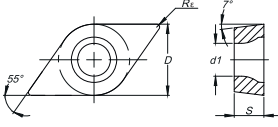

CODICE	DESCRIZIONE	TIPO	DISEGNO TECNICO	IMMAGINE	PREZZO	DIMENSIONI			
						D	S	Rε	d1
DNMG 150608MR KLU525	INSERTI DI TORNITURA: - Inserti negativi - Rombico - 55° Negativo	 DN			EUR 5,95	D	S	Rε	d1
						12,7	6,35	0,8	5,16


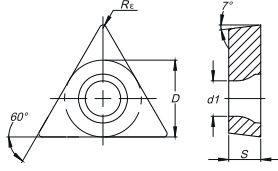

CODICE	DESCRIZIONE	TIPO	DISEGNO TECNICO	IMMAGINE	PREZZO	DIMENSIONI			
						D	S	Rε	d1
SNMG 120408MR KLU525	INSERTI DI TORNITURA: - Inserti negativi - Quadro - 90° Negativo	 SN			EUR 4,05	D	S	Rε	d1
						12,7	4,76	0,8	5,16

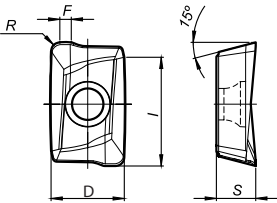

CODICE	DESCRIZIONE	TIPO	DISEGNO TECNICO	IMMAGINE	PREZZO	DIMENSIONI			
						D	S	Rε	d1
TNMG 160408MR KLU525	INSERTI DI TORNITURA: - Inserti negativi - Triangolare - 60° Negativo	 TN			EUR 4,05	D	S	Rε	d1
						9,525	4,76	0,8	3,81

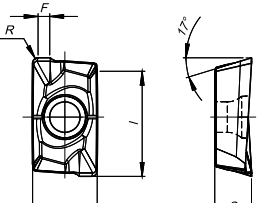

CODICE	DESCRIZIONE	TIPO	DISEGNO TECNICO	IMMAGINE	PREZZO	DIMENSIONI			
						D	S	Rε	d1
WNMG 080408MR KLU525	INSERTI DI TORNITURA: - Inserti negativi - Trigono - 80° Negativo	 WN			EUR 4,70	D	S	Rε	d1
						12,7	4,76	0,8	5,16

CODICE	DESCRIZIONE	TIPO	DISEGNO TECNICO	IMMAGINE	PREZZO	DIMENSIONI			
						D	S	R _ε	d1
CCMT 09T308MM KLM720	INSERTI DI TORNITURA: - Inserti positivi - Rombico - 80° Positivo	 CC			EUR 3,60	D	S	R _ε	d1
						9,525	3,97	0,8	4,40

CODICE	DESCRIZIONE	TIPO	DISEGNO TECNICO	IMMAGINE	PREZZO	DIMENSIONI			
						D	S	R _ε	d1
DCMT 11T308MP KLU525	INSERTI DI TORNITURA: - Inserti positivi - Rombico - 55° Positivo	 DC			EUR 3,60	D	S	R _ε	d1
						9,525	3,97	0,8	4,40

CODICE	DESCRIZIONE	TIPO	DISEGNO TECNICO	IMMAGINE	PREZZO	DIMENSIONI			
						D	S	R _ε	d1
TCMT 110208FM KLMM25	INSERTI DI TORNITURA: - Inserti positivi - Triangolare - 60° Positivo	 TC			EUR 3,60	D	S	R _ε	d1
						6,35	2,38	0,8	2,80

CODICE	DESCRIZIONE	DISEGNO TECNICO	IMMAGINE	PREZZO	DIMENSIONI					
					D	S	I	R	d1	F
APKT 100305PDERX1 KLU630	INSERTI DI FRESATURA:			EUR 3,90	D	S	I	R	d1	F
					6,70	3,5	10	0,5	2,8	1,2

CODICE	DESCRIZIONE	DISEGNO TECNICO	IMMAGINE	PREZZO	DIMENSIONI					
					D	S	I	R	d1	F
APKT 160408PDERX1 KLU620	INSERTI DI FRESATURA:			EUR 5,10	D	S	I	R	d1	F
					9,45	5,35	16	0,8	4,4	1,80

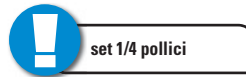
LOC-LINE
FLEXI
DAS ORIGINAL



4000 879 841

Set di tubi flessibili articolati per refrigerante

Loc-Line · 6,35 mm (1/4 pollici) · set ed equipaggiamento base per gli utilizzi più comuni
N° dell'articolo 4000 879 840 composto da:
 2 pz. tubo flessibile articolato, ciascuno 140 mm
 1 pz. bocchetta tonda D 1,5 mm
 1 pz. bocchetta tonda D 3 mm
 1 pz. bocchetta tonda D 6 mm
 1 pz. ugello piano 25 mm
 1 pz. nipplo filettato R 3,18 mm (1/8 pollici)
 1 pz. nipplo filettato R 6,35 mm (1/4 pollici)



N° dell'articolo 4000 879 841 composto da:
 6 pz. tubo flessibile articolato, ciascuno 105 mm
 2 pz. bocchetta tonda 1,5 mm
 2 pz. bocchetta tonda 3 mm
 2 pz. bocchetta tonda 6 mm
 1 pz. ugello piano 25 mm
 1 pz. ugello piano 12x1 mm
 1 pz. ugello piano 12x1,5 mm
 1 pz. ugello a 5 fori D 1,5 mm
 1 pz. ugello a 7 fori D 1 mm
 1 pz. bocchetta doccia articolata D 16x1 mm
 1 pz. anello di bloccaggio con vite
 1 pz. giunzione a Y
 2 pz. nipplo filettato R 3,18 mm (1/8 pollici)
 2 pz. nipplo filettato R 6,35 mm (1/4 pollici)
 1 pz. valvola di bloccaggio con collegamento articolato
 1 pz. valvola di ritegno
 1 pz. pinza di montaggio

Fornitura in pratico box in plastica

Contenuto	N° articolo	EUR	CC
8 pezzi	4000 879 840	41,59	ZC02
27 pezzi	4000 879 841	216,72	ZC02

LOC-LINE
FLEXI
DAS ORIGINAL



4000 879 842

LOC-LINE
FLEXI
DAS ORIGINAL

1/4"
6,3 mm



4000 879 846

Ugello piano

elementi singoli e complementari 6,35 mm (1/4 pollici)

Larghezza [mm]	Contenuto	N° articolo	EUR	CC
25	sacchetto con 2 pz.	4000 879 846	22,02 ¹⁾	ZC02

¹⁾ prezzo per bustina

Tubo flessibile articolato

elementi singoli e complementari 6,35 mm (1/4 pollici)

Lungh. complessiva [mm]	Contenuto	N° articolo	EUR	CC
280	sacchetto con 2 pz.	4000 879 842	22,37 ¹⁾	ZC02

¹⁾ prezzo per bustina

LOC-LINE
FLEXI
DAS ORIGINAL

1/4"
6,3 mm



4000 879 847

Ugello a getto abrasivo

elementi singoli e complementari 6,35 mm (1/4 pollici)

Larghezza [mm]	Contenuto	N° articolo	EUR	CC
25	sacchetto con 2 pz.	4000 879 847	23,06 ¹⁾	ZC02

¹⁾ prezzo per bustina

LOC-LINE
FLEXI
DAS ORIGINAL



4000 879 843

4000 879 844

4000 879 845

1/4"
6,3 mm

Bocchetta tonda

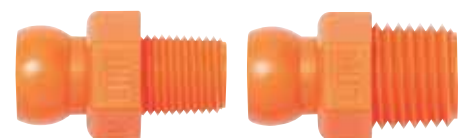
elementi singoli e complementari 6,35 mm (1/4 pollici)

Ø [mm]	Contenuto	N° articolo	EUR	CC
1,5	sacchetto con 4 pz.	4000 879 843	15,10 ¹⁾	ZC02
3	sacchetto con 4 pz.	4000 879 844	15,10 ¹⁾	ZC02
6	sacchetto con 4 pz.	4000 879 845	15,10 ¹⁾	ZC02

¹⁾ prezzo per bustina

LOC-LINE
FLEXI
DAS ORIGINAL

1/4"
6,3 mm



4000 879 848

4000 879 849

Nipplo filettato

elementi singoli e complementari 6,35 mm (1/4 pollici)

Versione	Contenuto	N° articolo	EUR	CC
NPT R 1/8	sacchetto con 4 pz.	4000 879 848	15,10 ¹⁾	ZC02
NPT R 1/4	sacchetto con 4 pz.	4000 879 849	15,10 ¹⁾	ZC02

¹⁾ prezzo per bustina

LOC-LINE
FLEXI
DAS ORIGINAL



4000 879 850

LOC-LINE
FLEXI
DAS ORIGINAL



4000 879 855

1/4"

6,3 mm

Giunzione a Y

elementi singoli e complementari 6,35 mm (1/4 pollici)

Contenuto	N° articolo	EUR	CC
sacchetto con 2 pz.	4000 879 850	22,68 ¹⁾	ZC02

¹⁾ prezzo per bustina

1/4"

6,3 mm

Connessione ad angolo

elementi singoli e complementari 6,35 mm (1/4 pollici)

Contenuto	N° articolo	EUR	CC
sacchetto con 2 pz.	4000 879 855	20,09 ¹⁾	ZC02

¹⁾ prezzo per bustina

LOC-LINE
FLEXI
DAS ORIGINAL



4000 879 851



4000 879 852



4000 879 853

1/4"

6,3 mm

Valvola di bloccaggio

elementi singoli e complementari 6,35 mm (1/4 pollici)

Contenuto	Versione	N° articolo	EUR	CC
sacchetto con 2 pz.	con attacco articolato	4000 879 851	35,70 ¹⁾	ZC02
sacchetto con 2 pz.	con filettatura esterna	4000 879 852	35,70 ¹⁾	ZC02
sacchetto con 2 pz.	con filettatura interna	4000 879 853	35,70 ¹⁾	ZC02

¹⁾ prezzo per bustina

LOC-LINE
FLEXI
DAS ORIGINAL



4000 879 856

1/4"

6,3 mm

Collegamento a T

elementi singoli e complementari 6,35 mm (1/4 pollici)

Contenuto	N° articolo	EUR	CC
sacchetto con 2 pz.	4000 879 856	23,13 ¹⁾	ZC02

¹⁾ prezzo per bustina

LOC-LINE
FLEXI
DAS ORIGINAL



4000 879 854

1/4"

6,3 mm

Valvola di ritegno

elementi singoli e complementari 6,35 mm (1/4 pollici)

Contenuto	N° articolo	EUR	CC
sacchetto con 2 pz.	4000 879 854	36,40 ¹⁾	ZC02

¹⁾ prezzo per bustina

LOC-LINE
FLEXI
DAS ORIGINAL



4000 879 857

1/4"

6,3 mm

Pinza di montaggio

elementi singoli e complementari 6,35 mm (1/4 pollici)

N° articolo	EUR	CC
4000 879 857	42,66	ZC02

Set di tubi flessibili articolati per refrigerante

Loc-Line · 12,7 mm (1/2 pollici) · set ed equipaggiamento base per gli utilizzi più comuni
N° dell'articolo 4000 879 870 composto da:
 2 pz. tubo flessibile articolato, ciascuno 140 mm
 1 pz. bocchetta tonda D 6 mm
 1 pz. bocchetta tonda D 9 mm
 1 pz. bocchetta tonda D 12 mm
 1 pz. ugello piano 32 mm
 1 pz. nipplo filettato R 9,53 mm (3/8 pollici)
 1 pz. nipplo filettato R 12,7 mm (1/2 pollici)

N° dell'articolo 4000 879 871 composto da:
 6 pz. tubo flessibile articolato, ciascuno 140 mm
 2 pz. bocchetta tonda 6 mm
 2 pz. bocchetta tonda 9 mm
 2 pz. bocchetta tonda 12 mm
 1 pz. ugello piano 32 mm
 1 pz. ugello piano 63 mm
 1 pz. ugello piano 18x2 mm
 1 pz. ugello piano 18x3,2 mm
 1 pz. ugello a 5 fori D 3,2 mm
 1 pz. ugello a 7 fori D 2 mm
 1 pz. bocchetta doccia articolata D 20x2 mm
 1 pz. derivazione a Y
 2 pz. nipplo filettato R 9,53 mm (3/8 pollici)
 2 pz. nipplo filettato R 12,7 mm (1/2 pollici)
 1 pz. valvola di bloccaggio con collegamento articolato
 1 pz. valvola di ritegno
 1 pz. pinza di montaggio



set 1/2 pollici

Fornitura in pratico box in plastica

Contenuto	N° articolo	EUR	CC
8 pezzi	4000 879 870	47,76	ZC02
27 pezzi	4000 879 871	288,71	ZC02

4000 879 871



4000 879 872

1/2"
12,5 mm



4000 879 877

Tubo flessibile articolato

elementi singoli e complementari 12,7 mm (1/2 pollici)

Lunghezza complessiva [mm]	Contenuto	N° articolo	EUR	CC
280	sacchetto con 2 pz.	4000 879 872	26,80 ¹⁾	ZC02

¹⁾ prezzo per bustina

Ugello a getto abrasivo

elementi singoli e complementari 12,7 mm (1/2 pollici)

Larghezza [mm]	Contenuto	N° articolo	EUR	CC
42	sacchetto con 2 pz.	4000 879 877	29,50 ¹⁾	ZC02

¹⁾ prezzo per bustina



4000 879 873

4000 879 874

4000 879 875

1/2"
12,5 mm

Bocchetta tonda

elementi singoli e complementari 12,7 mm (1/2 pollici)

Ø [mm]	Contenuto	N° articolo	EUR	CC
6	sacchetto con 4 pz.	4000 879 873	16,38 ¹⁾	ZC02
9	sacchetto con 4 pz.	4000 879 874	16,38 ¹⁾	ZC02
12	sacchetto con 4 pz.	4000 879 875	16,38 ¹⁾	ZC02

¹⁾ prezzo per bustina



4000 879 878

1/2"
12,5 mm

Ugello piano

elementi singoli e complementari 12,7 mm (1/2 pollici)

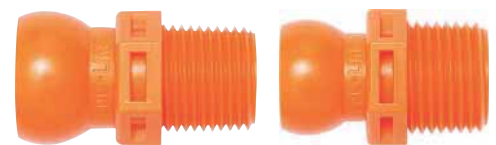
Larghezza [mm]	Contenuto	N° articolo	EUR	CC
63	sacchetto con 2 pz.	4000 879 878	28,71 ¹⁾	ZC02

¹⁾ prezzo per bustina



4000 879 876

1/2"
12,5 mm



4000 879 879

4000 879 880

1/2"
12,5 mm

Ugello piano

elementi singoli e complementari 12,7 mm (1/2 pollici)

Larghezza [mm]	Contenuto	N° articolo	EUR	CC
32	sacchetto con 2 pz.	4000 879 876	25,00 ¹⁾	ZC02

¹⁾ prezzo per bustina

Nipplo filettato

elementi singoli e complementari 12,7 mm (1/2 pollici)

Versione	Contenuto	N° articolo	EUR	CC
NPT R 3/8	sacchetto con 4 pz.	4000 879 879	16,38 ¹⁾	ZC02
NPT R 1/2	sacchetto con 4 pz.	4000 879 880	16,38 ¹⁾	ZC02

¹⁾ prezzo per bustina

LOC-LINE
FLEXI
DAS ORIGINAL



4000 879 881

1/2"

12,5 mm

Riduttore per giunzione a Y

elementi singoli e complementari 12,7 mm (1/2 pollici)

Contenuto	N° articolo	EUR	CC
sacchetto con 2 pz.	4000 879 881	25,49 ¹⁾	ZC02

¹⁾ prezzo per bustina

LOC-LINE
FLEXI
DAS ORIGINAL



4000 879 882

1/2"

12,5 mm

Giunzione a Y

elementi singoli e complementari 12,7 mm (1/2 pollici)

Contenuto	N° articolo	EUR	CC
sacchetto con 2 pz.	4000 879 882	25,00 ¹⁾	ZC02

¹⁾ prezzo per bustina

LOC-LINE
FLEXI
DAS ORIGINAL



4000 879 883

1/2"

12,5 mm

Riduttore

elementi singoli e complementari 12,7 mm (1/2 pollici)

Contenuto	N° articolo	EUR	CC
sacchetto con 2 pz.	4000 879 883	17,94 ¹⁾	ZC02

¹⁾ prezzo per bustina

LOC-LINE
FLEXI
DAS ORIGINAL



4000 879 884

4000 879 885

1/2"

12,5 mm

Valvola di bloccaggio

elementi singoli e complementari 12,7 mm (1/2 pollici)

Contenuto	Versione	N° articolo	EUR	CC
sacchetto con 2 pz.	con attacco articolato	4000 879 884	45,85 ¹⁾	ZC02
sacchetto con 2 pz.	con filettatura esterna	4000 879 885	45,85 ¹⁾	ZC02
sacchetto con 2 pz.	con filettatura interna	4000 879 886	45,85 ¹⁾	ZC02

¹⁾ prezzo per bustina

LOC-LINE
FLEXI
DAS ORIGINAL



4000 879 887

1/2"

12,5 mm

Connessione ad angolo

elementi singoli e complementari 12,7 mm (1/2 pollici)

Contenuto	N° articolo	EUR	CC
sacchetto con 2 pz.	4000 879 887	24,21 ¹⁾	ZC02

¹⁾ prezzo per bustina

LOC-LINE
FLEXI
DAS ORIGINAL



4000 879 888

1/2"

12,5 mm

Collegamento a T

elementi singoli e complementari 12,7 mm (1/2 pollici)

Contenuto	N° articolo	EUR	CC
sacchetto con 2 pz.	4000 879 888	26,53 ¹⁾	ZC02

¹⁾ prezzo per bustina

LOC-LINE
FLEXI
DAS ORIGINAL



4000 879 889

1/2"

12,5 mm

Pinza di montaggio

elementi singoli e complementari 12,7 mm (1/2 pollici)

N° articolo	EUR	CC
4000 879 889	42,66	ZC02

ARIANA



Ugello aria fredda

per il raffreddamento puntuale di elementi di metallo e di plastica su macchine utensili · per il raffreddamento con aria fredda in punti in cui non sono desiderati né lubrificanti né refrigeranti · genera sia aria fredda sia aria calda · attacco aria compressa 3/8 pollici

Utilizzo:

L'ugello aria fredda viene collegato all'aria compressa ovvero azionato con aria compressa. In base al funzionamento del principio del tubo vorticoso all'interno dell'ugello aria fredda ruotano due correnti d'aria opposte. L'uscita dell'aria fredda avviene presso il componente blu, l'uscita aria calda presso il componente rosso. Impostazione di corrente in volume e percentuale aria fredda mediante la vite di regolazione.

Filettatura di collegamento	da -48 a 100 °C
Pressione d'esercizio [bar]	3-8
Aria fredda utilizzabile [°C]	fino a circa -48
Uscita aria calda [°C]	fino a 100
N° articolo	4522 222 000
EUR	741,78
CC	ZH00

ARIANA

Barrette di misura TRGS 611

per misure di protezione e di monitoraggio secondo TRGS 611



4522 222 006



4522 222 007



4522 222 008



4522 222 009-
lato anteriore



4522 222 009-
lato posteriore



4522 222 010

Versione	Intervallo di misura	Contenuto [Pz.]	N° articolo	EUR	CC
contenuto di nitriti	0-25 mg/l	100	4522 222 006	42,77	ZH00
contenuto di nitrati	0-500 mg/l	100	4522 222 007	44,15	ZH00
durezza dell'acqua	0-28° dH l/min	100	4522 222 008	46,75	ZH00
valore pH	7,0-14,0 l/min	100	4522 222 009	23,38	ZH00
valore di nitriti, nitrati, pH, durezza dell'acqua	-	ogni 100	4522 222 010	140,77	ZH00

ARIANA



Valigetta con emulsioni

secondo TRGS 611 · incl. istruzioni per l'uso e schema di manutenzione

Contenuto:

strisce di nitriti, nitrati, di test del pH, 100 pz. ciascuna
 flaconi vuoti e spray (3 pz.) e brocca graduata per il prelievo campioni
 termometro regole tecniche TRGS 611

Versione	N° articolo	EUR	CC
secondo TRGS 611	4522 222 011	259,73	ZH00

ARIANA



Rifrattometro portatile

per il controllo rapido ed esatto di liquidi di raffreddamento, taglio e lubrificazione · lettura semplice per assicurare la concentrazione di emulsione ottimale · con oculare regolabile

Vantaggi:

- durate più elevate degli utensili
- prevenzione della formazione di ruggine dovuta a applicazione insufficiente dell'emulsione
- possibilità di variare la concentrazione dell'emulsione secondo i requisiti (TRGS-611)
- riduzione dei costi

Fornitura inclusa borsello protettivo, pipetta e istruzioni per l'uso

Intervallo di misura [%]	Ripartizione in scala [%]	N° articolo	EUR	CC
0-32	0,2	4522 222 001	143,02	ZH00